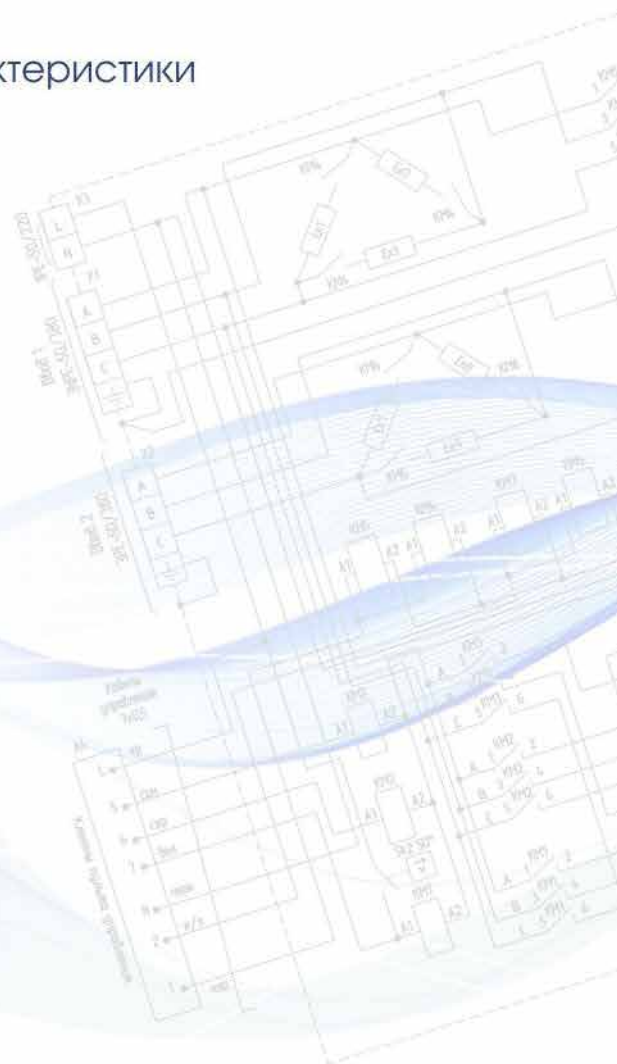
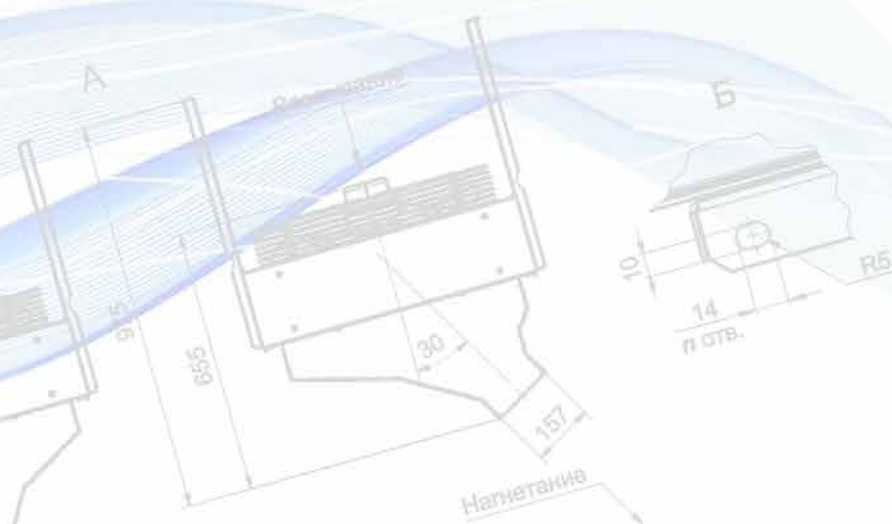


ВОЗДУШНО-ТЕПЛОВЫЕ ЗАВЕСЫ ТЕПЛОВЕНТИЛЯТОРЫ

Приложение

Электрические схемы
Габаритные размеры
Гидравлические характеристики



СОДЕРЖАНИЕ

Электрические схемы завес.....	1
Электрические схемы тепловентиляторов	29
Габаритные размеры.....	37
Гидравлические характеристики	103
Опросный лист по подбору завес.....	107
Опросный лист по подбору тепловентиляторов	108
Обозначения и маркировка завес	109

Более подробная техническая информация
изложена в паспортах на изделия на сайте

www.teplomash.ru

в разделе Поддержка/Документация

Е-электрические, W-водяные, А-без нагрева

ЭЛЕКТРИЧЕСКИЕ СХЕМЫ ЗАВЕС

Тип*	Наименование	Рис.	Стр.
СЕРИЯ 100			
Е	КЭВ-3П1153(4)Е	4	4
	КЭВ-4П1153(4)Е		
Е	КЭВ-5П1151(2)Е	5	4
Е	КЭВ-6П1263(4)Е	6	4
Е	КЭВ-8П1063(4)Е	7	4
	КЭВ-10П1061(2)Е		
СЕРИЯ 200			
Е	КЭВ-6П2211(2,3)Е	8	5
Е	КЭВ-6П2011(2,3)Е	9	5
Е	КЭВ-6П2221(2,3)Е	10	5
Е	КЭВ-6П2021(2,3)Е	11	5
Е	КЭВ-9П2011(2,3)Е	9	5
	КЭВ-9П2021(2,3)Е		
Е	КЭВ-12П2021(2,3)Е	11	5
	КЭВ-12П2021(2,3)Е		
А	КЭВ-П2111(2,3)А	33	15
А	КЭВ-П2121(2,3)А	34	15
W	КЭВ-20П2111W	33	15
W	КЭВ-29П2121W	34	15
СЕРИЯ 300			
Е	КЭВ-6П3231(2,3)Е	8	5
Е	КЭВ-6П3031(2,3)Е	9	5
Е	КЭВ-9П3031(2,3)Е	9	5
Е	КЭВ-12П3031(2,3)Е	16	7
W	КЭВ-28П3131W	33	15
А	КЭВ-П3131(2,3)А		
Е	КЭВ-9П3011Е(2,3)	11	5
	КЭВ-12П3011(2,3)Е		
А	КЭВ-15П3011(2,3)Е	34	15
	КЭВ-П3111А(2,3)		
W	КЭВ-42П3111W		
Е	КЭВ-12П3041Е(2,3)	11	5
	КЭВ-18П3041Е(2,3)		
Е	КЭВ-24П3041(2,3)Е	14	6
W	КЭВ-60П3141W	34	15
А	КЭВ-П3141(2,3)А		
СЕРИЯ 300 ПОТОЛОЧНАЯ			
Е	КЭВ-6П3250Е	8	5
Е	КЭВ-9П3050Е	9	5
W	КЭВ-28П3150W	33	15
Е	КЭВ-12П3060Е	11	5
	КЭВ-18П3060Е		
W	КЭВ-60П3160W	34	15

Тип*	Наименование	Рис.	Стр.
СЕРИЯ 400			
Е	КЭВ-9П4031(2,3)Е	9	5
Е	КЭВ-12П4031(2,3)Е	12	5
	КЭВ-18П4031(2,3)Е		
W	КЭВ-44П4131W	33	15
А	КЭВ-П4131(2,3)А		
Е	КЭВ-12П4041(2,3)Е	11	5
Е	КЭВ-18П4041(2,3)Е	13	6
	КЭВ-24П4041(2,3)Е		
W	КЭВ-70П4141W	34	15
А	КЭВ-П4141(2,3)А		
Е	КЭВ-18П4021(2,3)Е	11	5
Е	КЭВ-24П4021(2,3)Е	14	6
Е	КЭВ-36П4021(2,3)Е	15	6
W	КЭВ-98П4121W	34	15
А	КЭВ-П4121(2,3)А		
СЕРИЯ 400 IP54			
Е	КЭВ-12П4050Е	55	24
	КЭВ-18П4050Е		
Е	КЭВ-12П4060Е	57	25
	КЭВ-24П4060Е		
W	КЭВ-36П4060Е	59	26
	КЭВ-75П4050W		
W	КЭВ-100П4060W	63	28
А	КЭВ-4050А	59	26
А	КЭВ-4060А	63	28
СЕРИЯ 500			
Е	КЭВ-18П5031(2,3)Е	45	20
	КЭВ-24П5031(2,3)Е		
Е	КЭВ-36П5031(2,3)Е	46	20
	КЭВ-45П5031(2,3)Е		
Е	КЭВ-24П5041(2,3)Е	65	20
	КЭВ-36П5041(2,3)Е		
Е	КЭВ-24П5041(2,3)Е	46	20
	КЭВ-54П5041(2,3)Е		
W	КЭВ-130П5131W	49	22
	КЭВ-190П5141W		
А	КЭВ-5131А	49	22
	КЭВ-5141А		
Е	КЭВ-18П5050Е	47	21
Е	КЭВ-24П5050Е	52	23
	КЭВ-36П5050Е		
Е	КЭВ-24П5060Е	48	21
	КЭВ-36П5060Е		
Е	КЭВ-48П5060Е	54	24
W	КЭВ-140П5110W	39	18
W	КЭВ-125П5050W	41	18
А	КЭВ-П5050А		
W	КЭВ-200П5120W	40	18
W	КЭВ-175П5060W	42	18
А	КЭВ-П5060А		

Тип*	Наименование	Рис.	Стр.
СЕРИЯ 500 IP54			
E	КЭВ-18П5051Е	55	24
E	КЭВ-24П5051Е КЭВ-36П5051Е	56	25
E	КЭВ-24П5061Е КЭВ-36П5061Е	57	25
E	КЭВ-48П5061Е	58	26
W	КЭВ-125П5051W	59	26
W	КЭВ-175П5061W	60	27
A	КЭВ-П5051А	59	26
A	КЭВ-П5061А	60	27
СЕРИЯ 600 ЭЛЛИПС			
E	КЭВ-12П6011Е КЭВ-18П6011Е	25	11
E	КЭВ-24П6011Е	26	12
E	КЭВ-24П6031Е КЭВ-36П6031Е	27	12
E	КЭВ-48П6031Е	28	13
W	КЭВ-50П6111W	37	17
W	КЭВ-110П6131W	38	17
A	КЭВ-П6111А	37	17
A	КЭВ-П6131А	38	17
СЕРИЯ 600 ЛИНЗА			
E	КЭВ-24П6053Е КЭВ-36П6053Е	27	12
	КЭВ-48П6053Е	28	13
W	КЭВ-110П6153W	38	17
A	КЭВ-П6153А	38	17
СЕРИЯ 600 КОЛОННА			
E	КЭВ-12П6040Е КЭВ-18П6040Е	17	7
E	КЭВ-24П6040Е	18	8
W	КЭВ-52П6140W	35	16
A	КЭВ-П6140А		
E	КЭВ-18П6042Е	17	7
E	КЭВ-24П6042Е	18	8
E	КЭВ-36П6042Е	21	9
W	КЭВ-90П6142W	35	16
A	КЭВ-П6142А		
E	КЭВ-18П6041Е	19	8
E	КЭВ-24П6041Е КЭВ-30П6041Е	20	9
W	КЭВ-60П6141W	36	16
A	КЭВ-П6141А		
E	КЭВ-24П6043Е	22	10
E	КЭВ-36П6043Е	23	10
E	КЭВ-48П6043Е	24	11
W	КЭВ-115П6143W	36	16
A	КЭВ-П6143А		

Тип*	Наименование	Рис.	Стр.
СЕРИЯ 700			
E	КЭВ-24П7010Е КЭВ-36П7010Е	52	23
E	КЭВ-42П7010Е	53	23
E	КЭВ-36П7020Е	48	21
E	КЭВ-48П7020Е	54	24
E	КЭВ-60П7020Е	51	22
W	КЭВ-170П7010W	43	19
A	КЭВ-П7010А		
W	КЭВ-230П7020W	44	19
A	КЭВ-П7020А		
СЕРИЯ 700 IP54			
E	КЭВ-24П7011Е КЭВ-36П7011Е	56	25
E	КЭВ-42П7011Е	61	27
E	КЭВ-36П7021Е	57	25
E	КЭВ-48П7021Е	58	26
E	КЭВ-60П7021Е	62	27
W	КЭВ-170П7011W	59	26
A	КЭВ-П7011А		
W	КЭВ-230П7021W	63	28
A	КЭВ-П7021А		
СЕРИЯ 800			
W	КЭВ-220П8010W	44	19
A	КЭВ-П8010А	44	19
A	КЭВ-П8081А КЭВ-П8020А	64	28
СЕРИЯ 800 IP54			
W	КЭВ-220П8011W	63	28
A	КЭВ-П8011А	63	28
СЕРИЯ 900			
W	КЭВ-260П9010W	64	28
A	КЭВ-П9010А	64	28
СЕРИЯ 1000			
A	КЭВ-П10010А	64	28

ТИП АВТОМАТИЧЕСКИХ ВЫКЛЮЧАТЕЛЕЙ И СЕЧЕНИЯ ПРОВОДОВ ПОДВОДЯЩИХ МЕДНЫХ КАБЕЛЕЙ С МНОГОПРОВОЛОЧНЫМИ ЖИЛАМИ (ДЛЯ ЗАВЕС)*

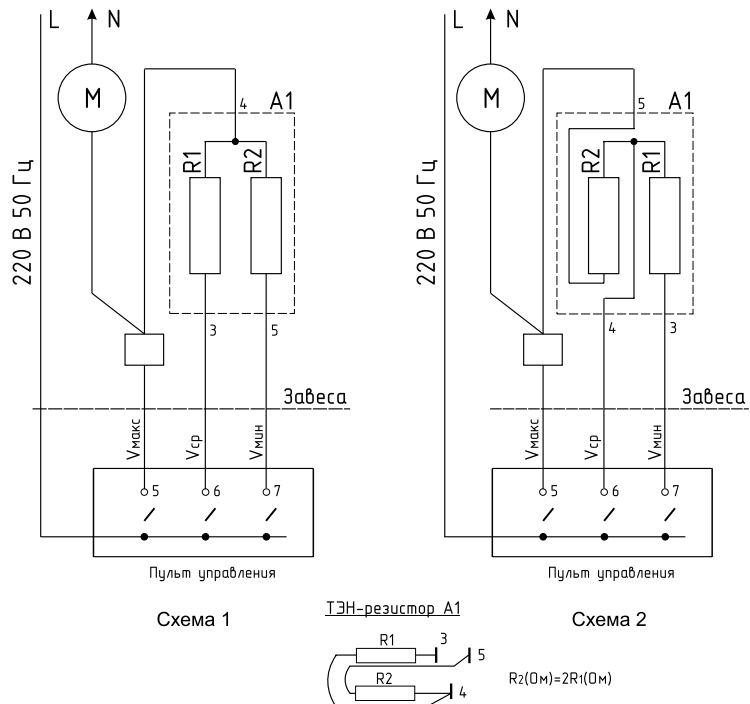
Модель тепловой завесы	КЭВ-2П	КЭВ-2,5П	КЭВ-3П	КЭВ-4П	КЭВ-5П	КЭВ-6П22... КЭВ-6П32... кроме 6П2221(1,2)Е
Автоматический выключатель	220В 13А	220В 16А	220В 16А	220В/380В 25А/8А	220В/380В 32А/10А	220В/380В 32/13
Медный кабель (трехфазный)	-	-	-	5х1,5	5х1,5	5х1,5
Медный кабель (однофазный)	3х1,5	3х1,5	3х1,5	3х4,0	3х4,0	3х4,0

Модель тепловой завесы	КЭВ-6П20... КЭВ-6П30...	КЭВ-6П2221(2,3)Е КЭВ-6П1261(2)Е	КЭВ-8П1061(2)Е	КЭВ-9П	КЭВ-10П1061(2)Е	КЭВ-11П
Автоматический выключатель	380В 13А	220В/380В 32А/16А	380В 25А	380В 20А	380В 32А	380В 25А
Медный кабель (трехфазный)	5х1,5	5х1,5	5х4	5х2,5	5х4	5х4,0
Медный кабель (однофазный)	-	3х4,0	-	-	-	-

Модель тепловой завесы	КЭВ-12П кроме КЭВ-12П3031(2,3)Е	КЭВ-12П3031(2,3)Е	КЭВ-15П	КЭВ-18П с одним вводом	КЭВ-18П с двумя вводами	КЭВ-24П с одним вводом	КЭВ-24П с двумя вводами	КЭВ-36П6042Е КЭВ-36П6043Е
Автоматический выключатель	380В 25А	380В 40А	380В 32А	380В 40А	380В 2х20А	380В 50А	380В 2х25А	380В 63А
Медный кабель (трехфазный)	5х4,0	5х6,0	5х4,0	5х6,0	5х2,5+4х2,5	5х10	5х4,0+4х4,0	5х16

Модель тепловой завесы	КЭВ-42П КЭВ-36П (кроме КЭВ-36П6042Е, КЭВ-36П6043Е)	КЭВ-45П КЭВ-48П (кроме КЭВ-48П6043Е)	КЭВ-48П6043Е	КЭВ-60П КЭВ-54П
Автоматический выключатель	380В 2х40А	380В 2х50А	380В 80А	380В 2х63А
Медный кабель (трехфазный)	5х6,0 + 4х6,0	5х10,0 + 4х10,0	5х25,0	5х16,0 + 4х16,0

Подключение ТЭН-резистора, ограничивающего ток двигателя при включении малой и средней скорости вращения вентилятора может осуществляться как по схеме 1, так и по схеме 2 в зависимости от условий производства. ТЭН-резисторы А1, А2, А3 в схемах с трехфазными двигателями также могут быть включены по схеме 1 или по схеме 2.



* Подробные сведения о количестве и сечениях кабелей подключения смотри в паспорте.

Рис. 8

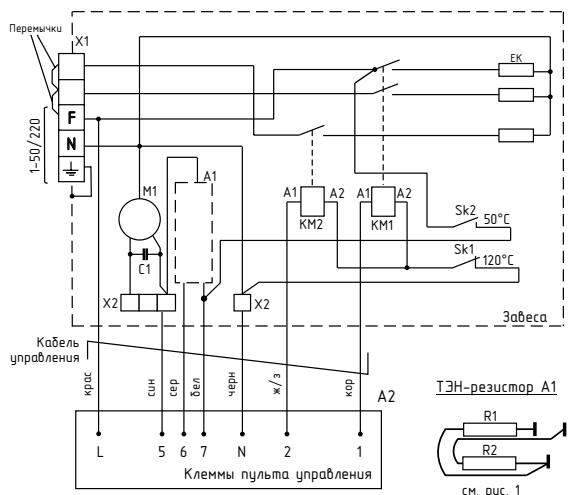


Рис. 9

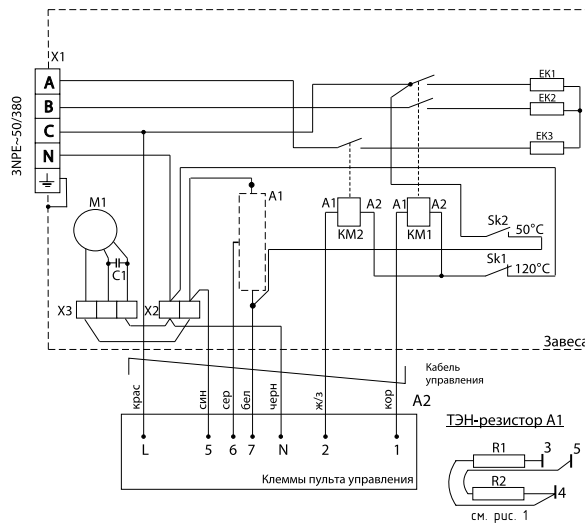


Рис. 10

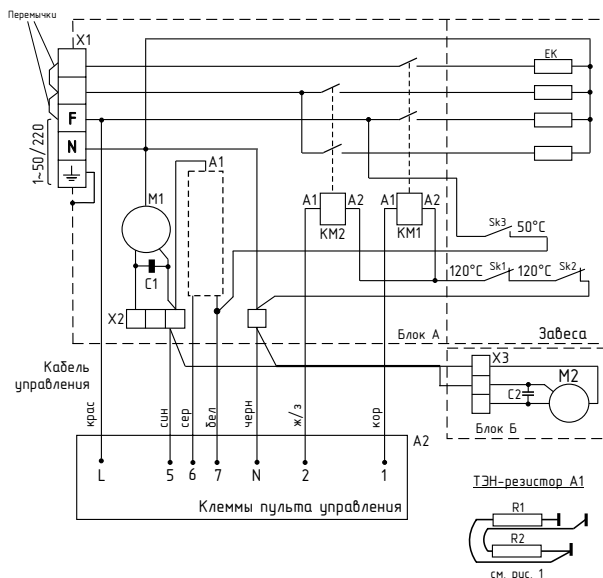


Рис. 11

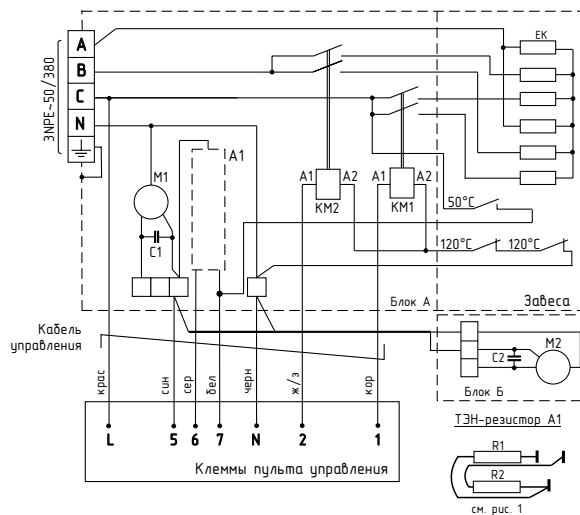


Рис. 12

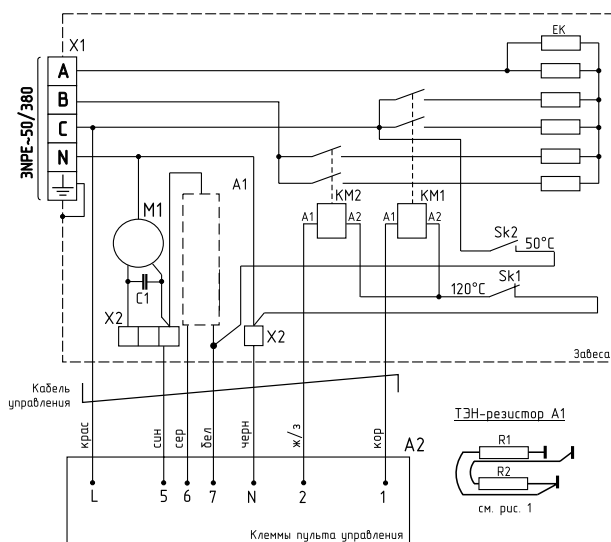


Рис. 13

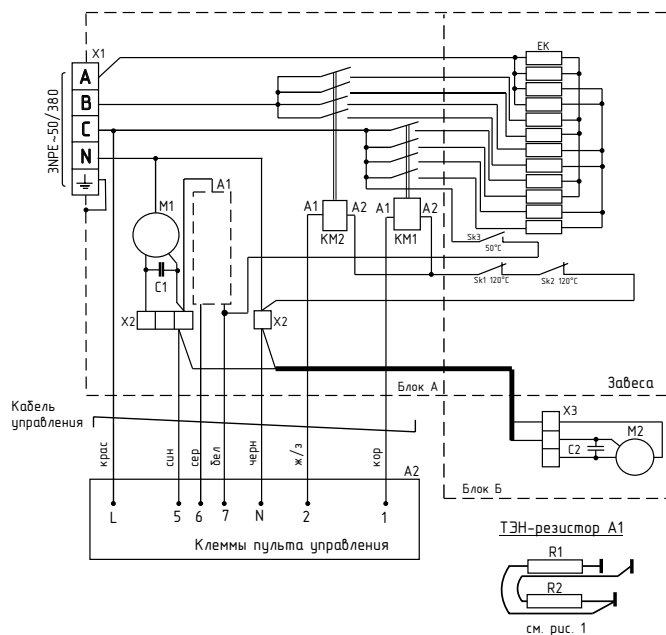


Рис. 14

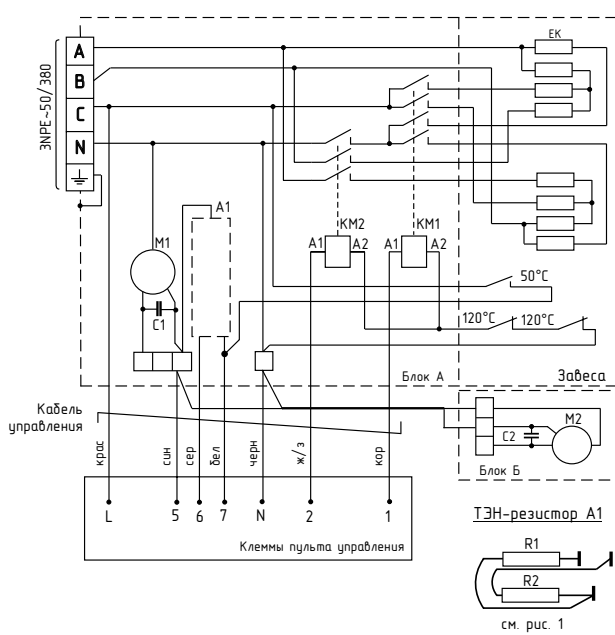


Рис. 15

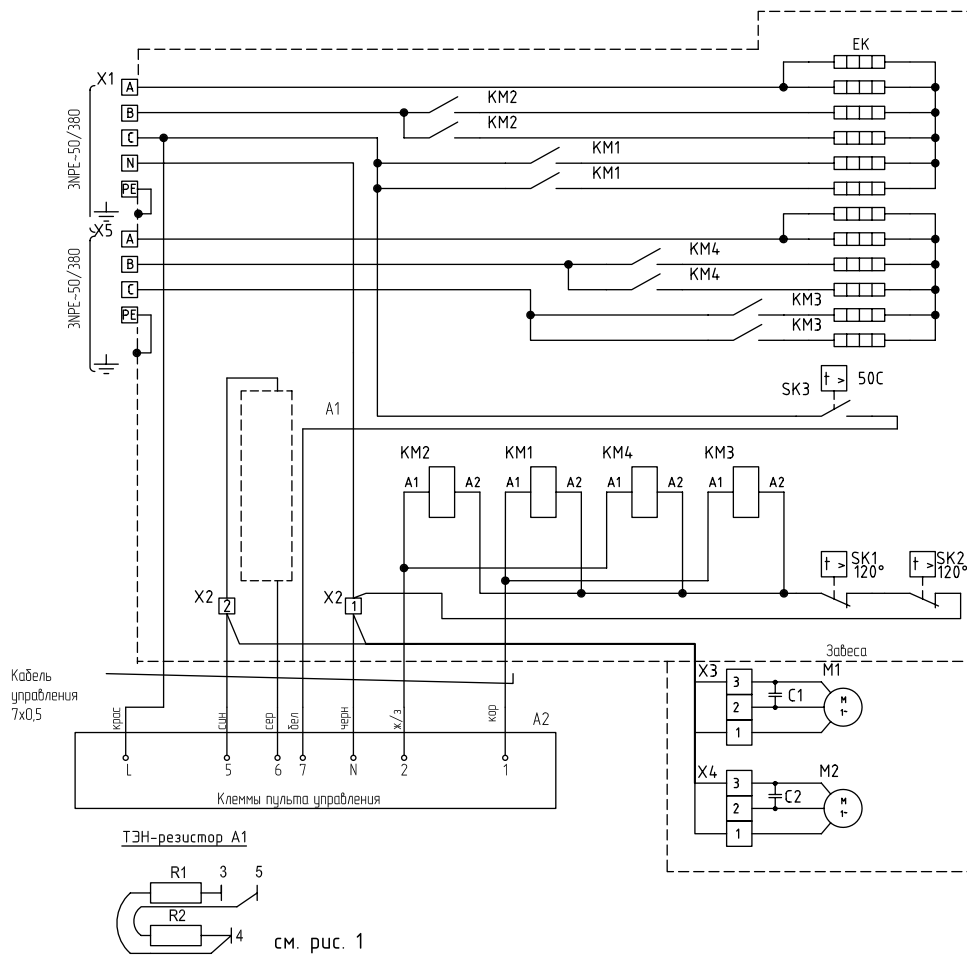


Рис. 16

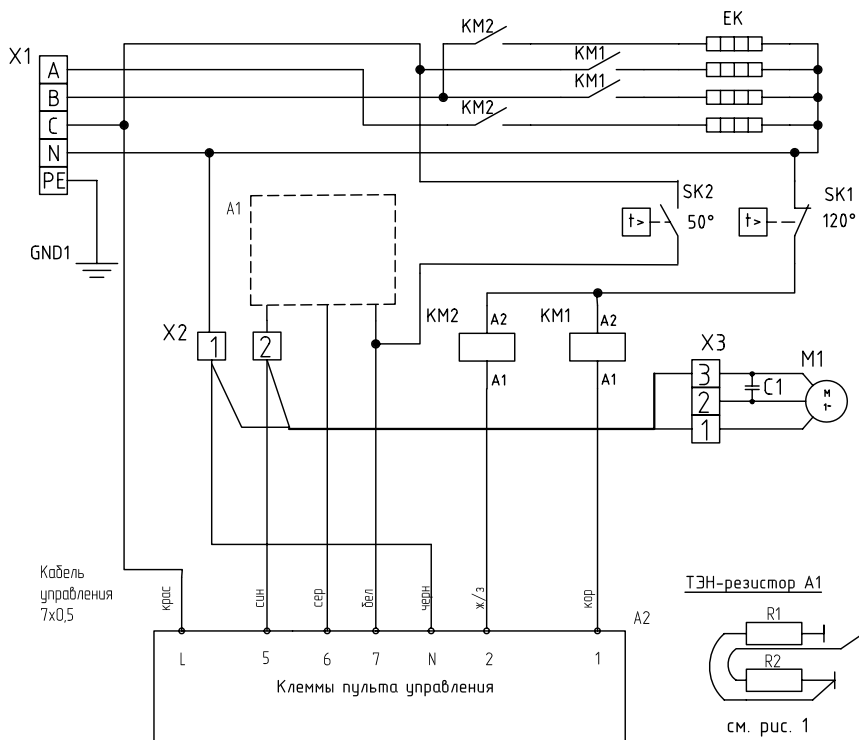


Рис. 17

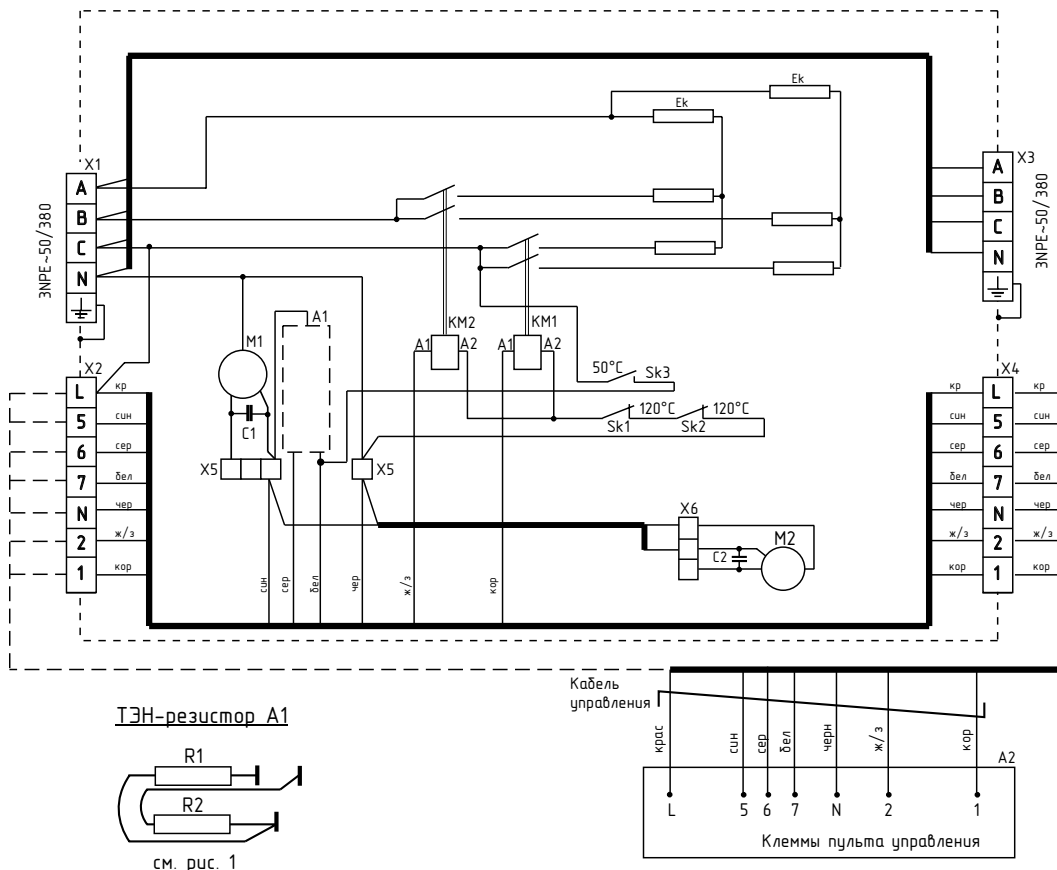


Рис. 18

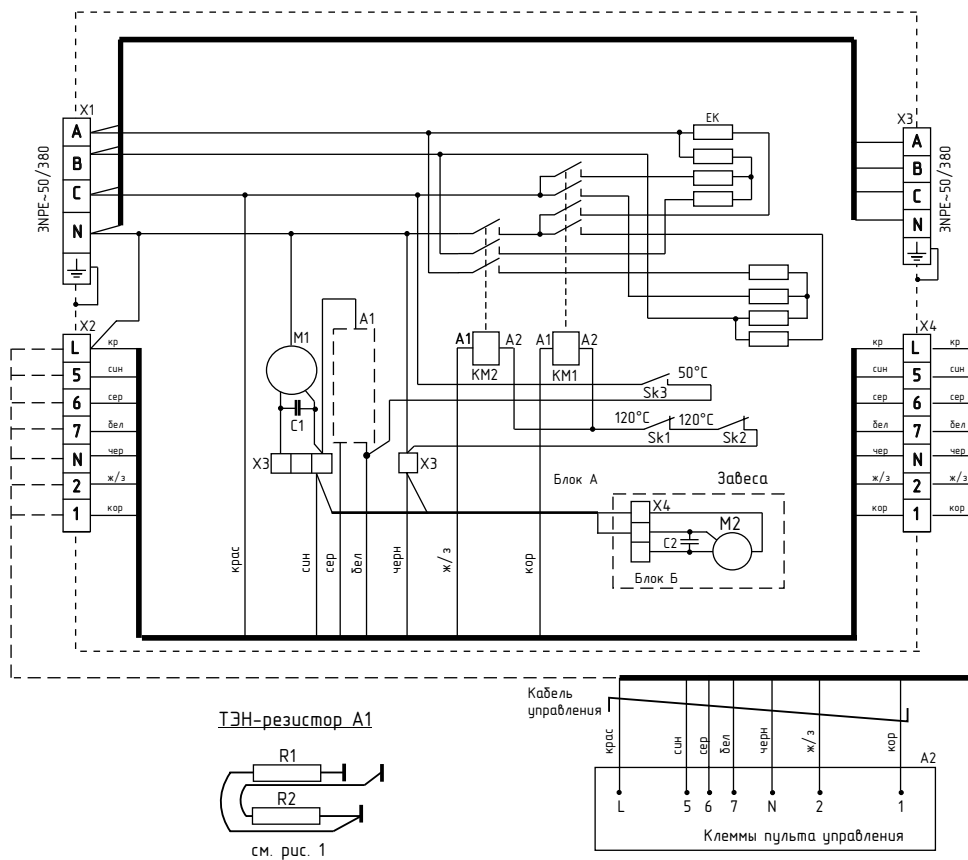


Рис. 19

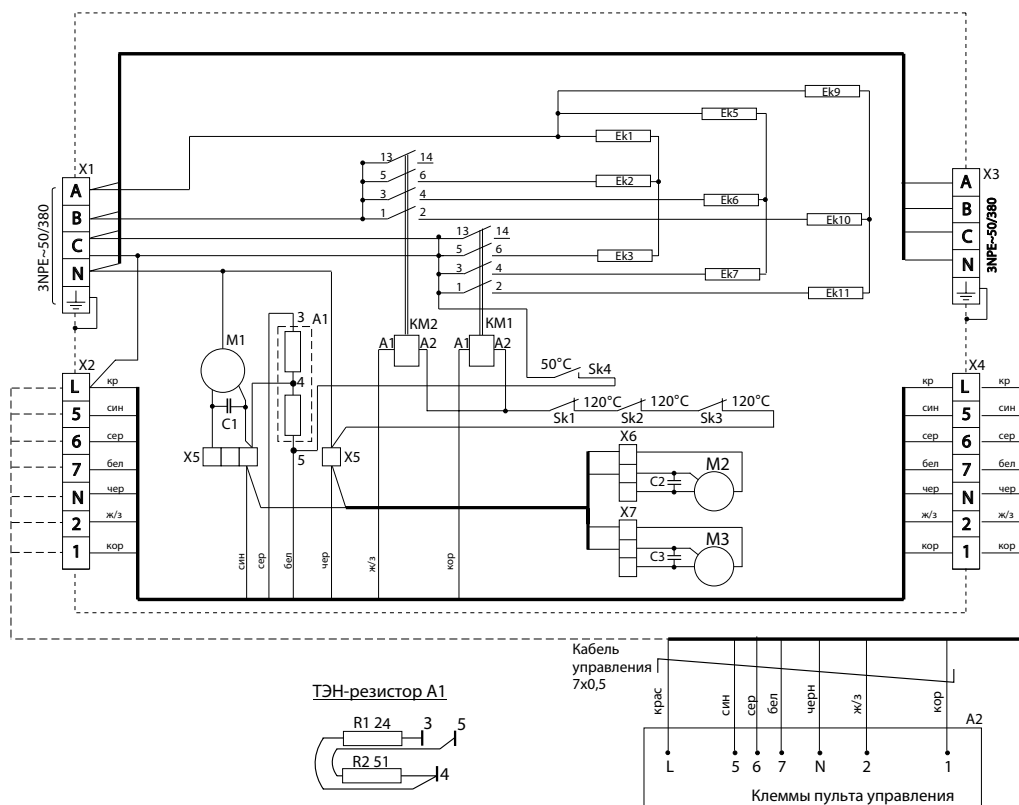


Рис. 20

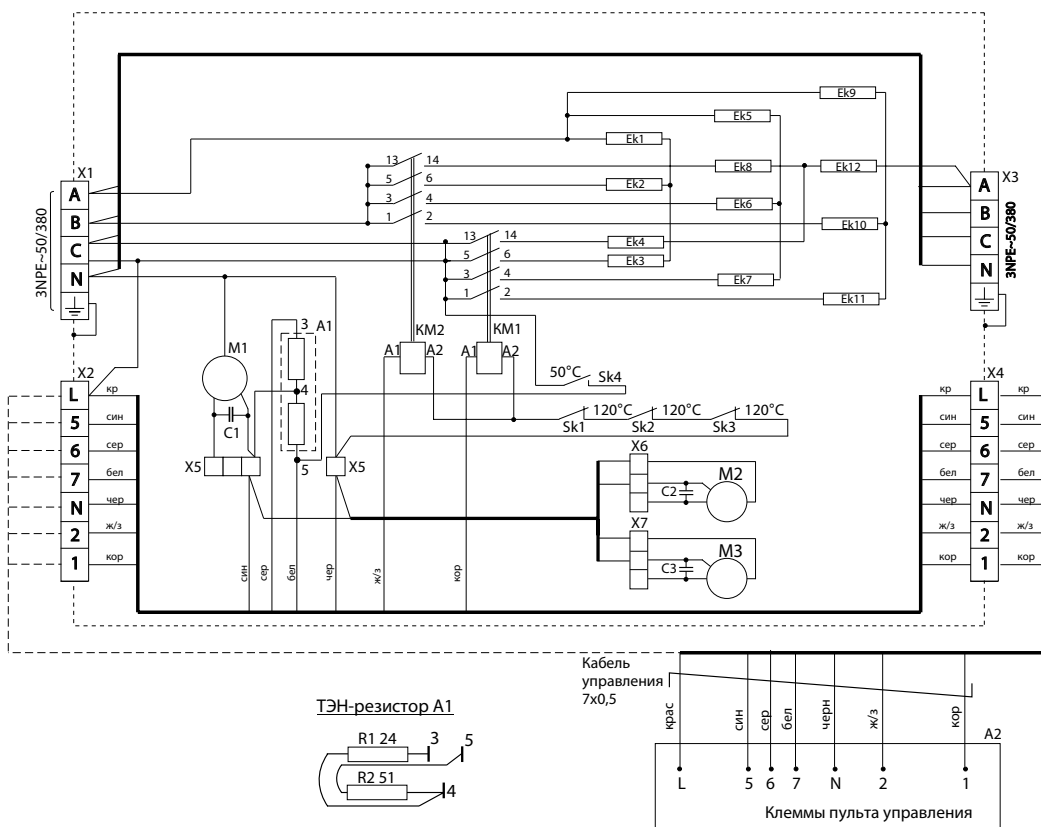


Рис. 21

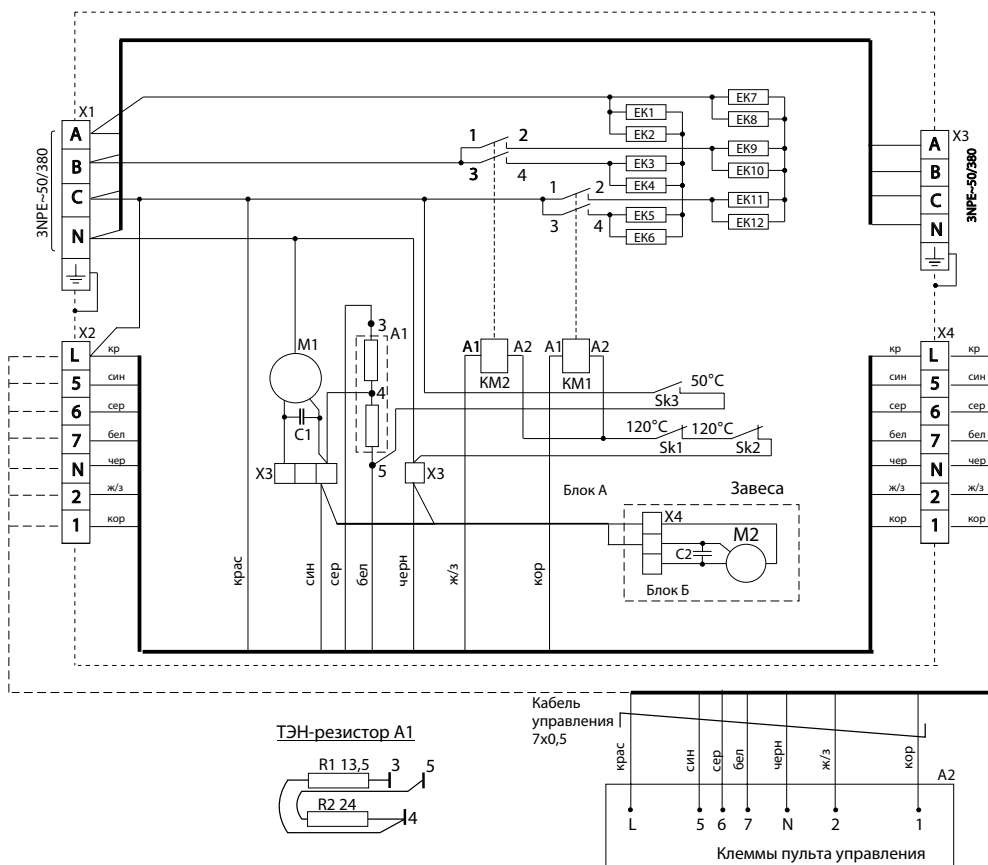


Рис. 22

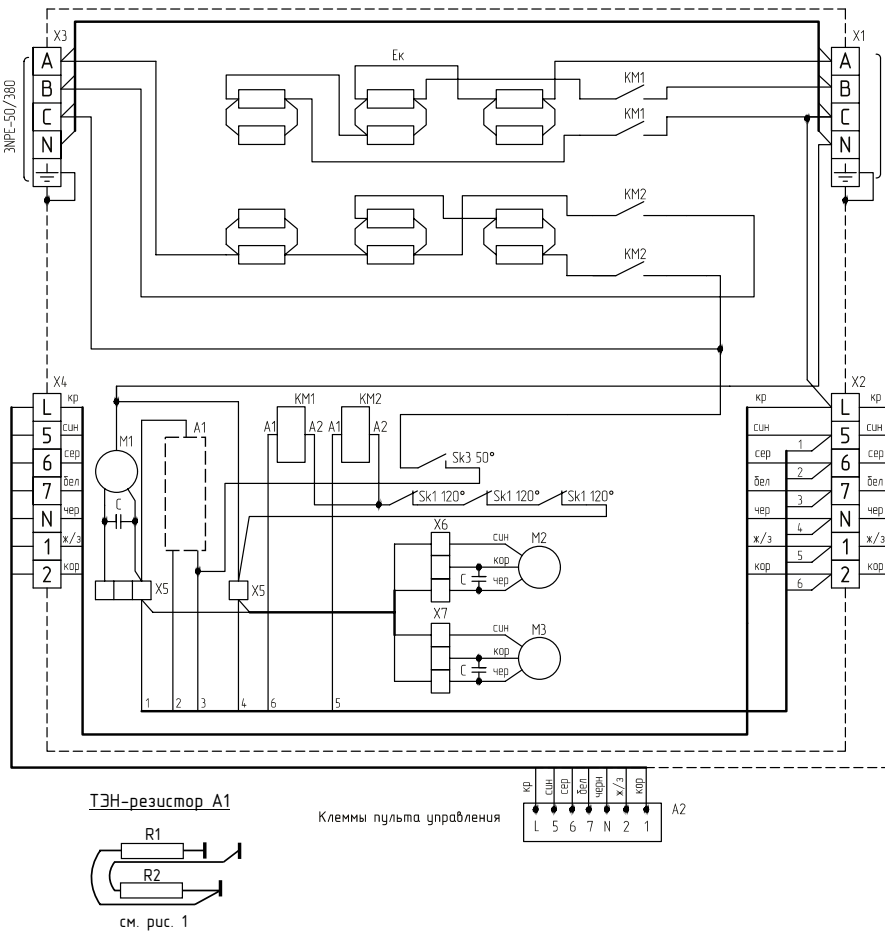


Рис. 23

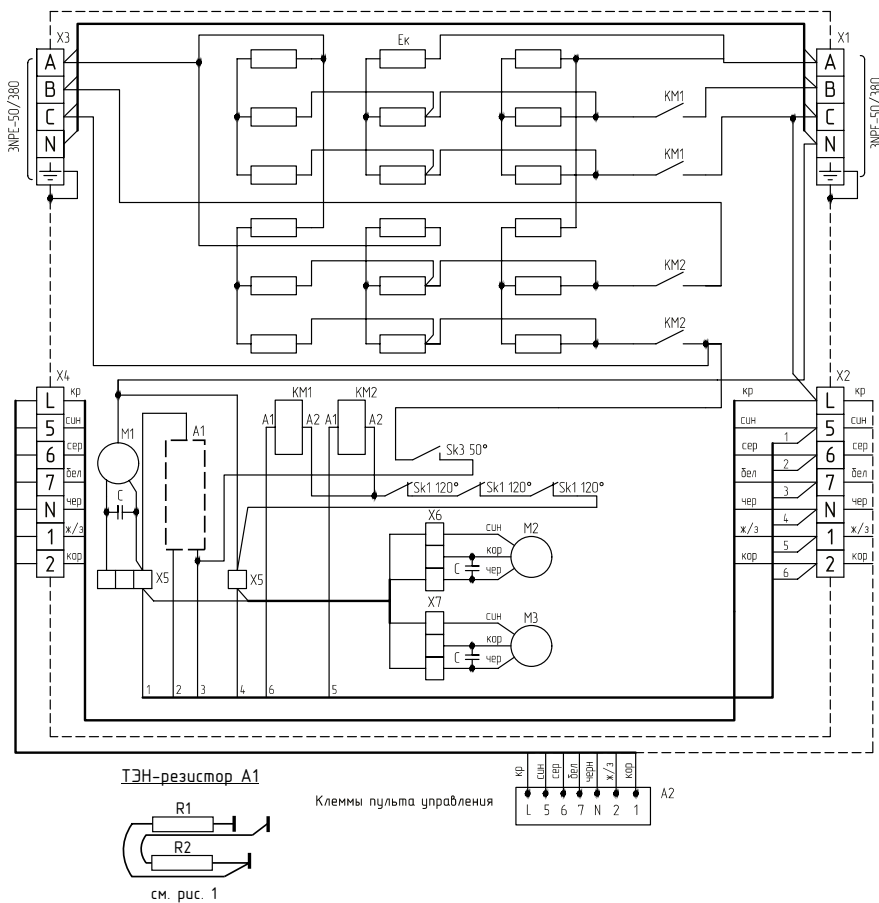
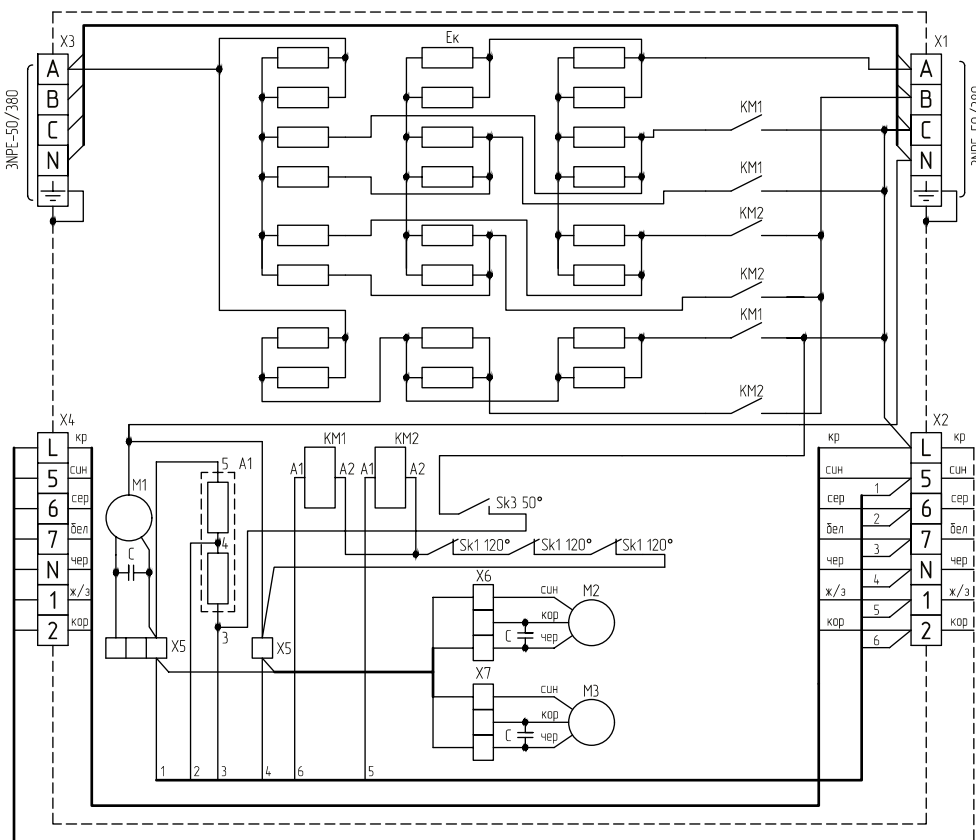
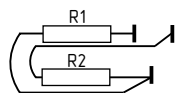


Рис. 24



ТЭН-резистор А1



см. рис. 1

Клеммы пульта управления

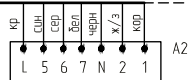
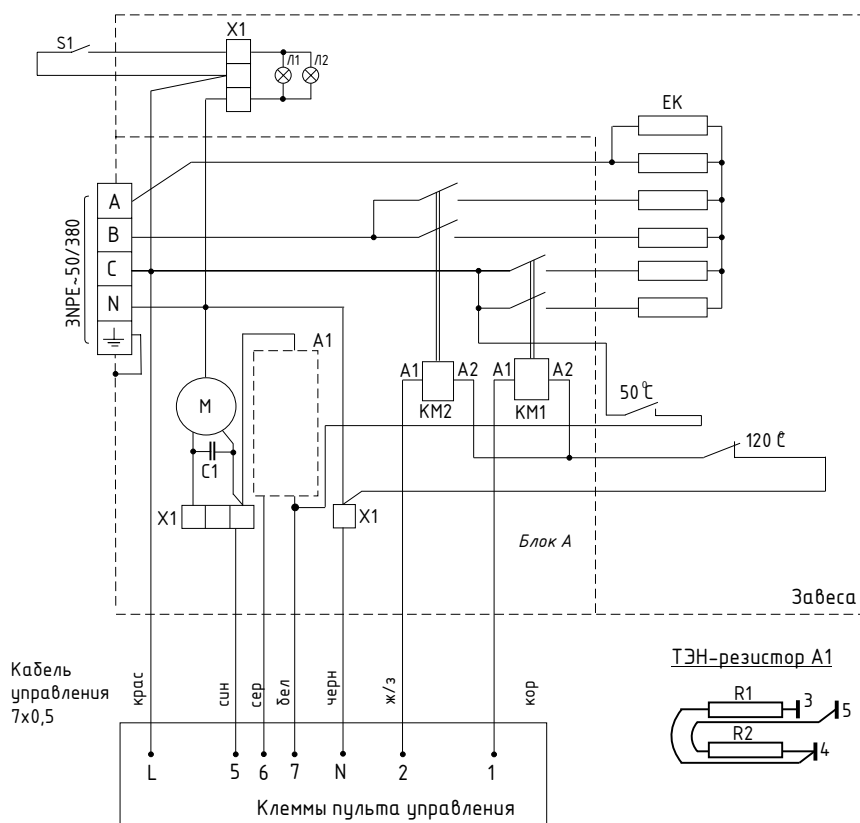
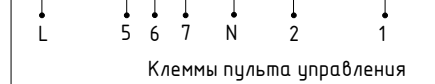


Рис. 25



Кабель
управления
7x0,5



ТЭН-резистор А1

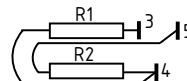


Рис. 26

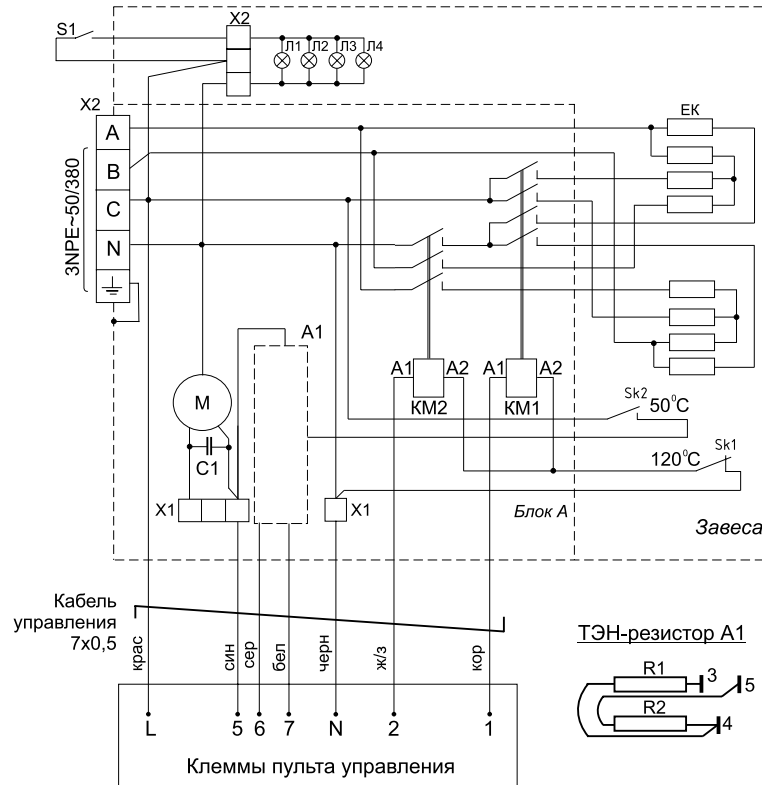


Рис. 27

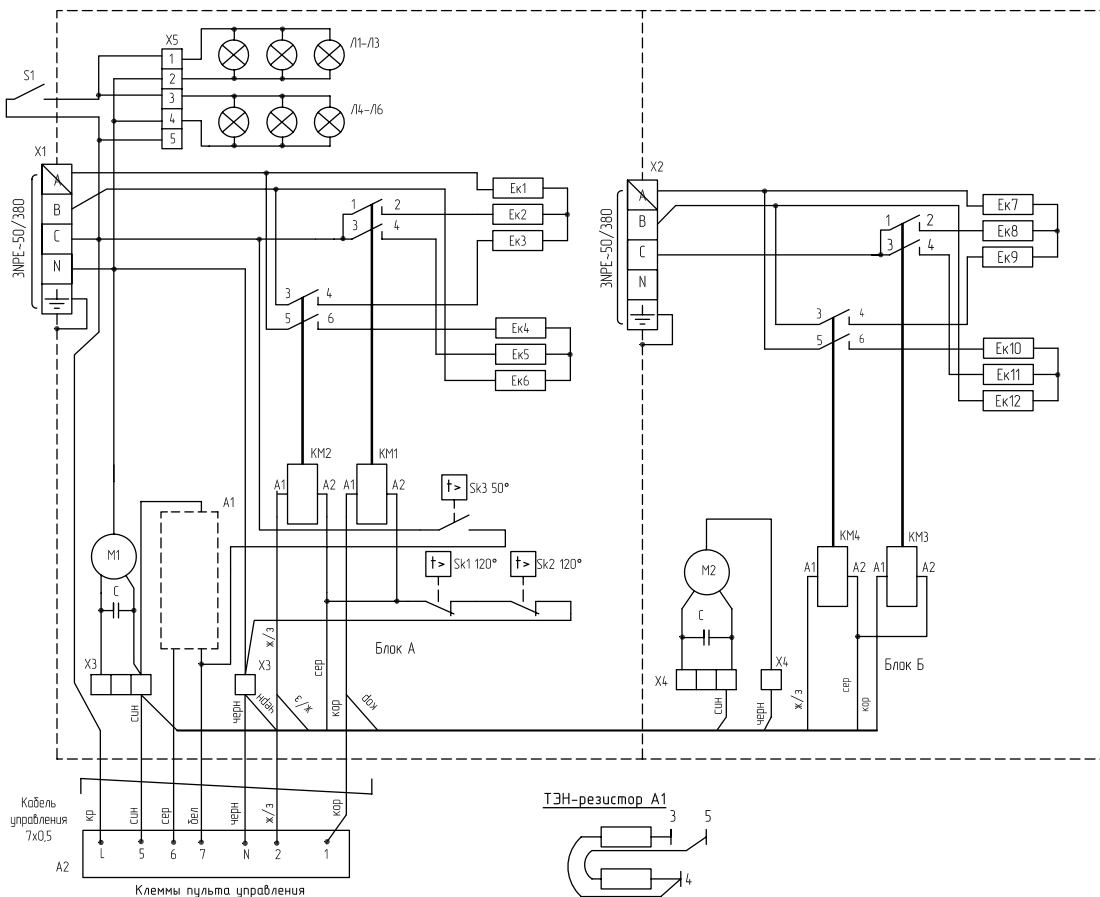


Рис. 28

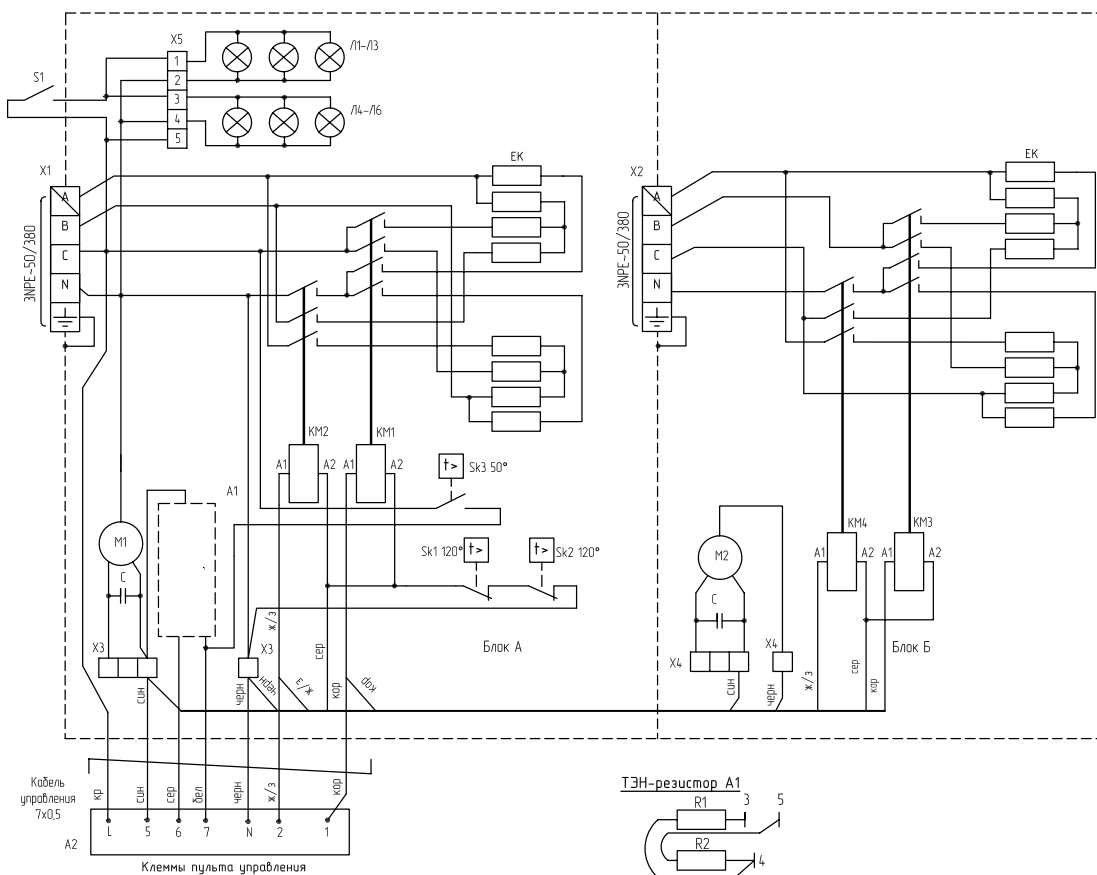


Рис. 29

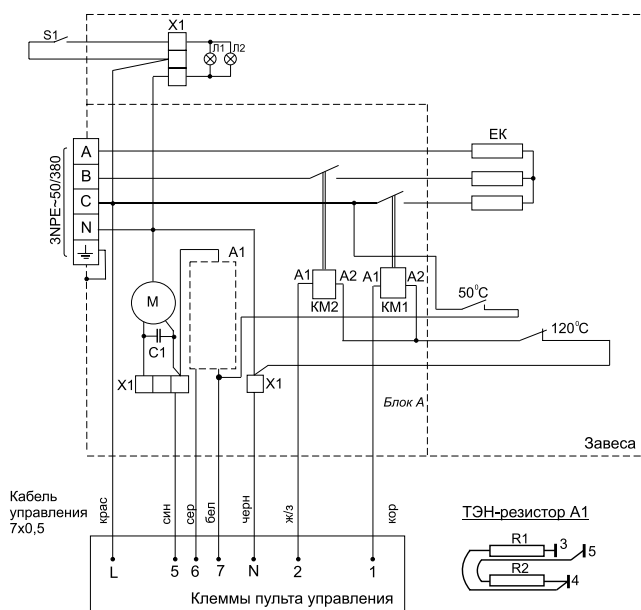


Рис. 30

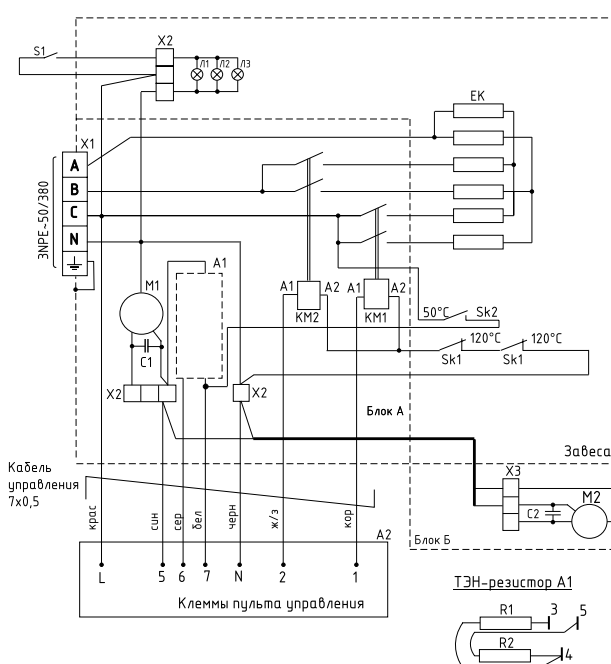


Рис. 31

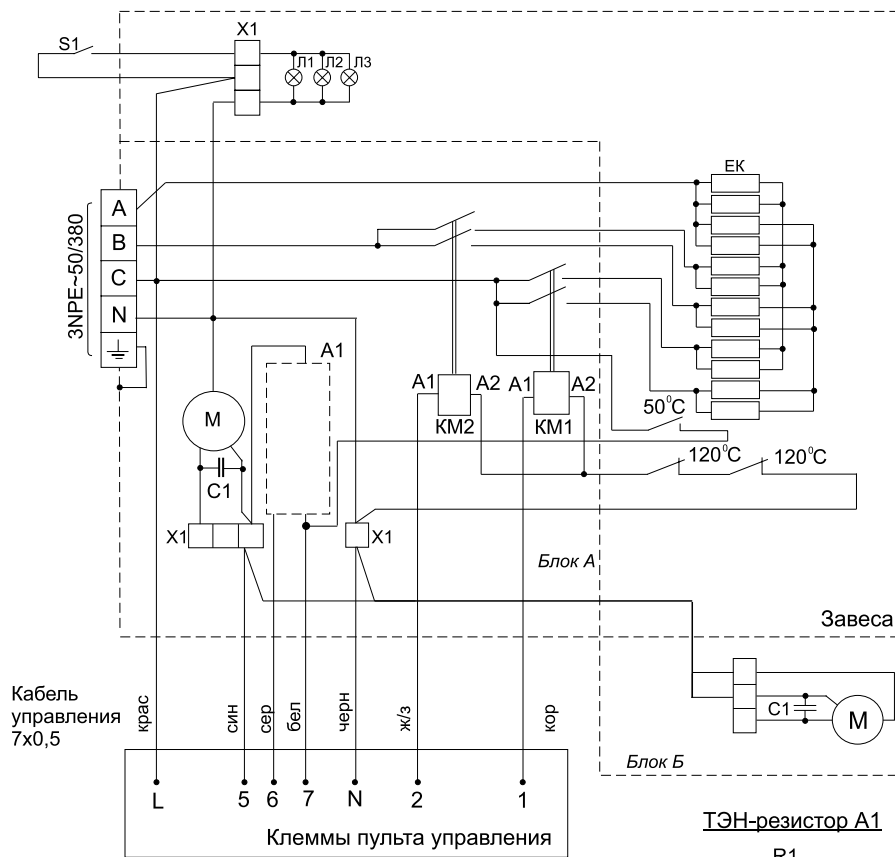


Рис. 32

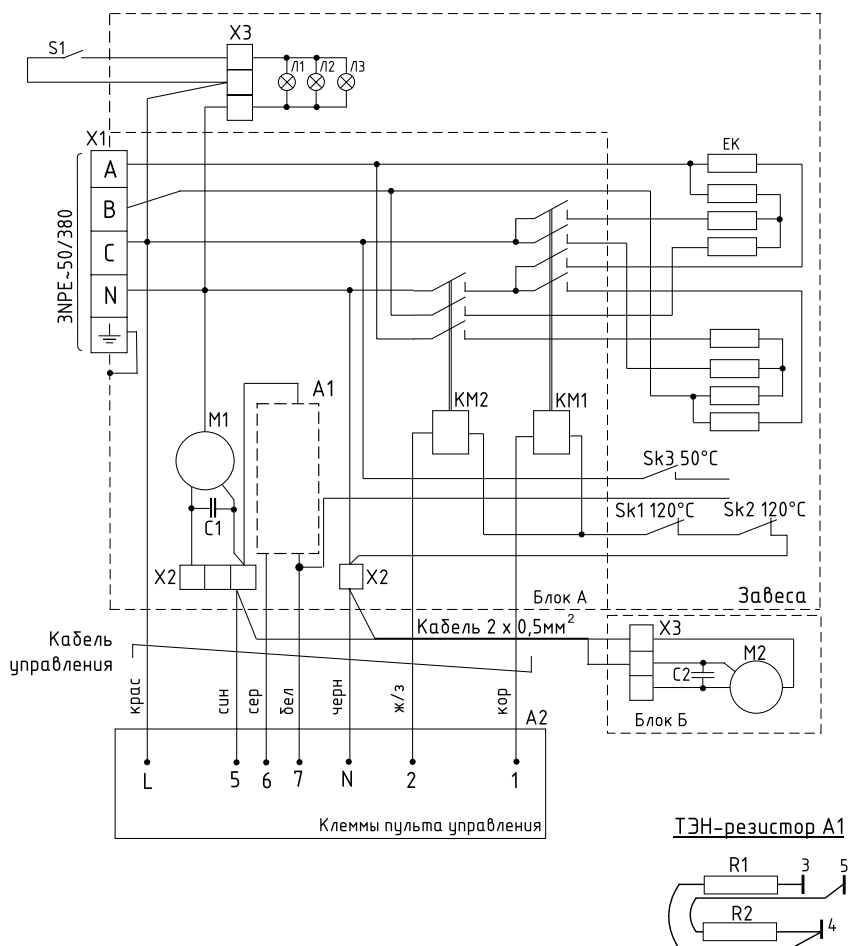


Рис. 33

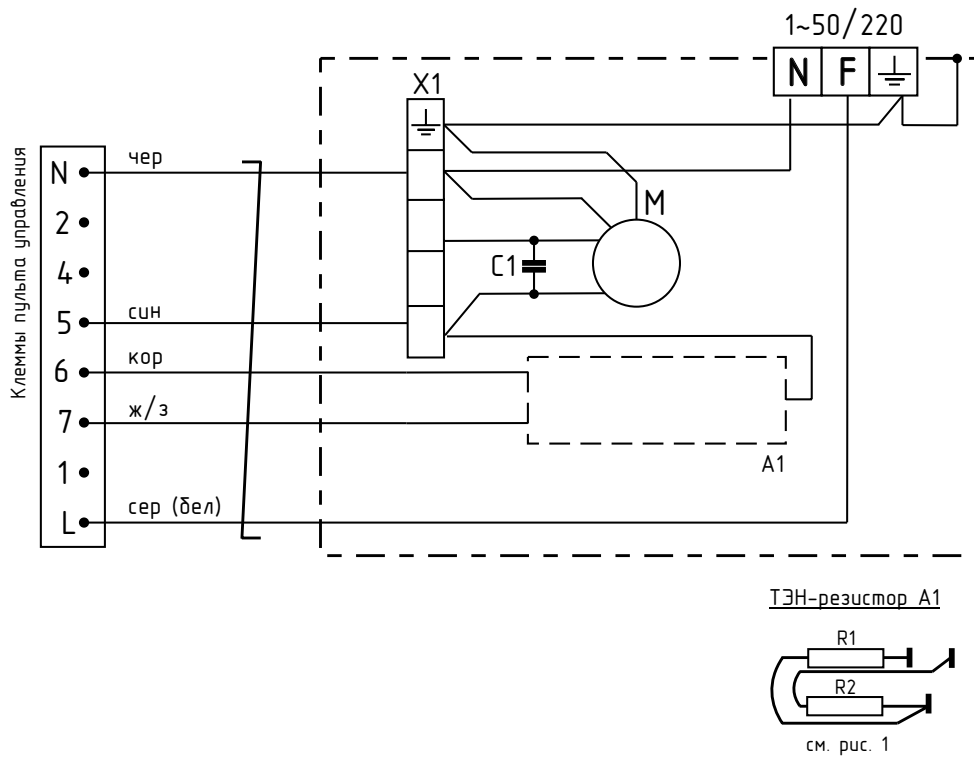


Рис. 34

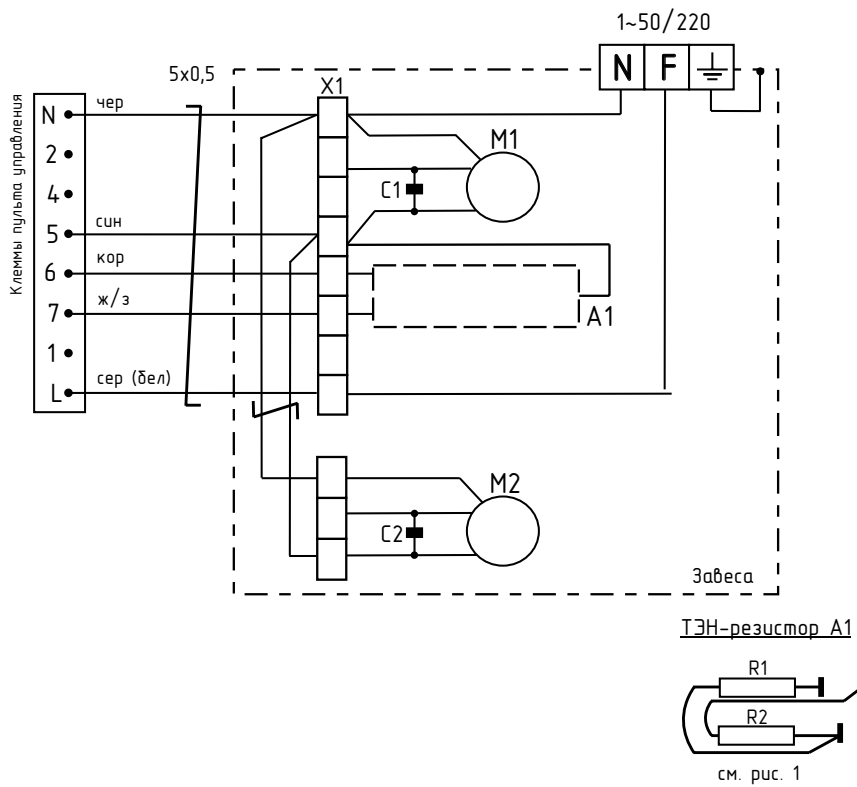


Рис. 35

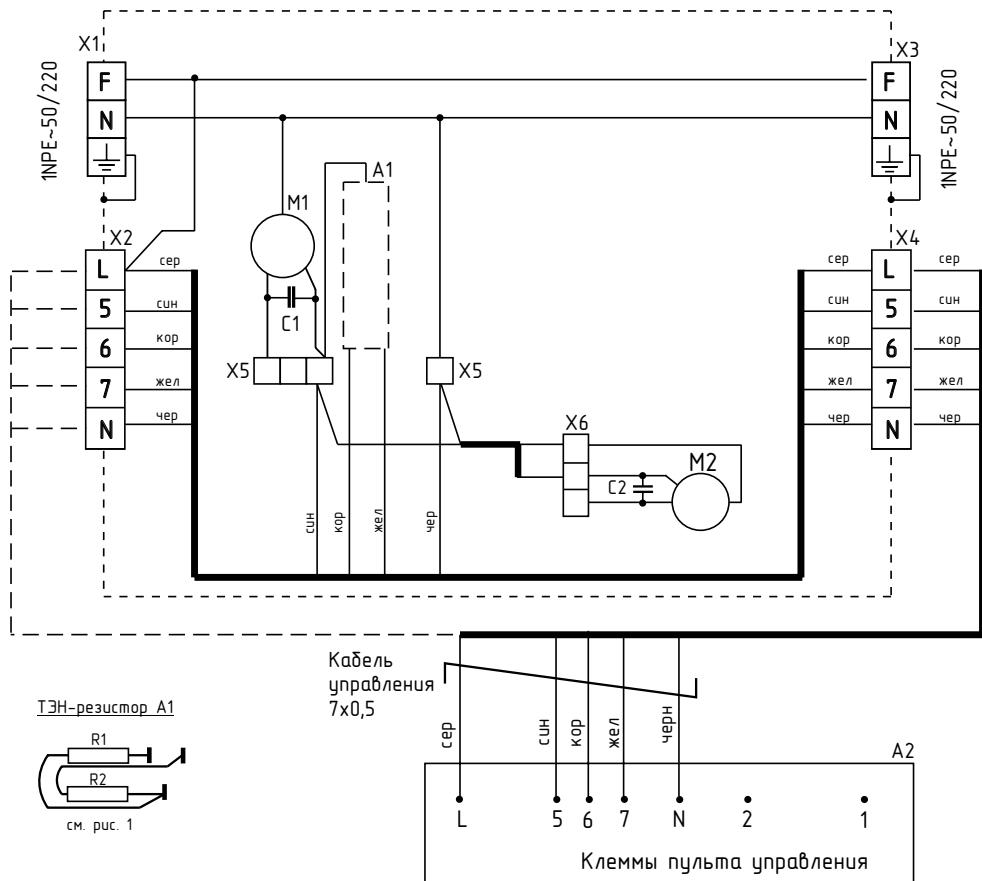


Рис. 36

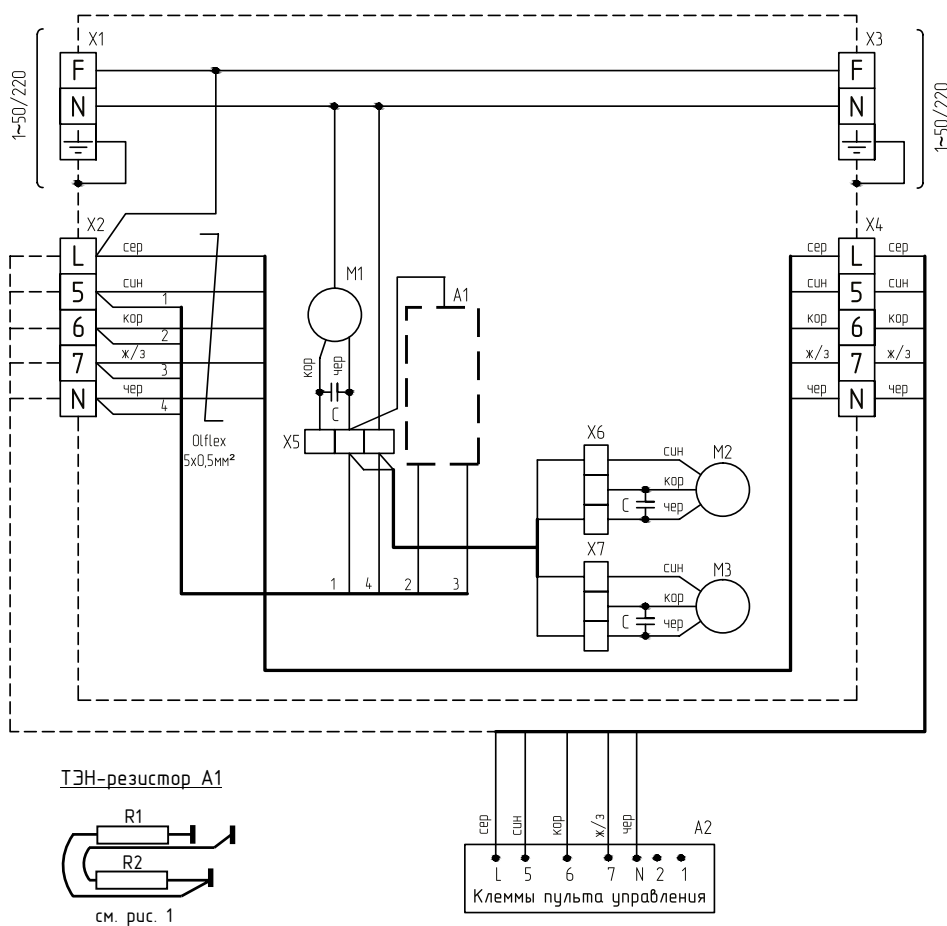


Рис. 39

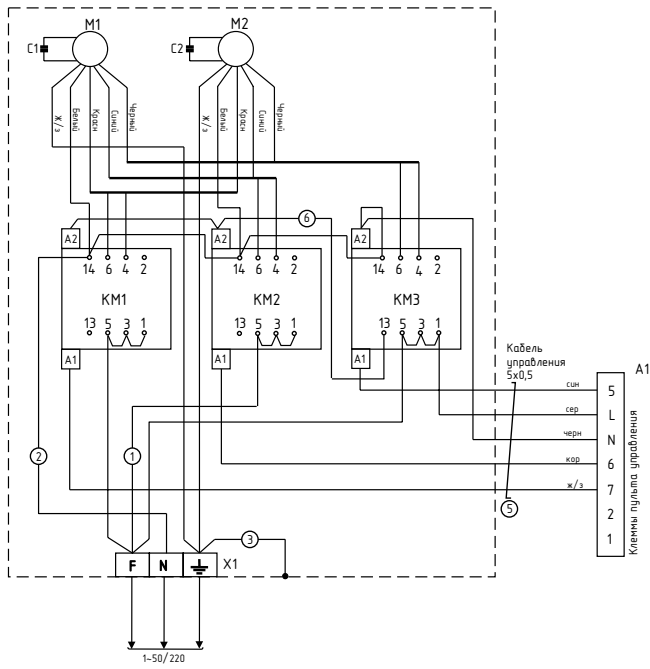


Рис. 40

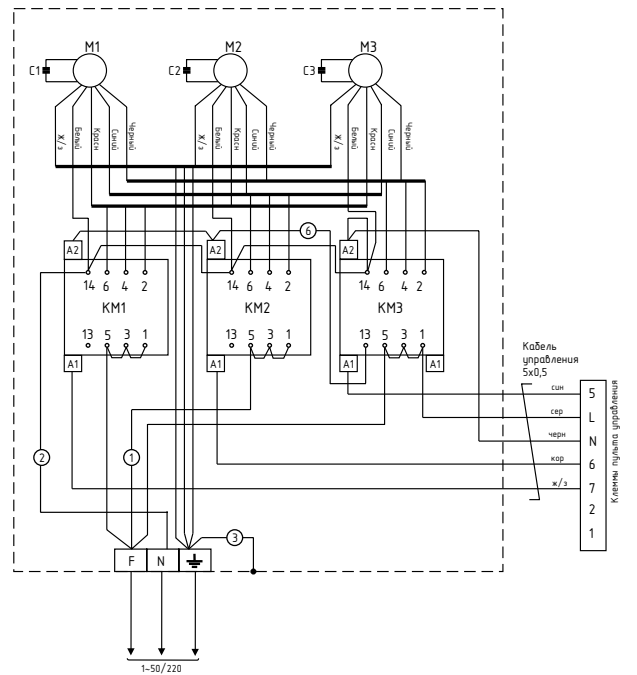


Рис. 41

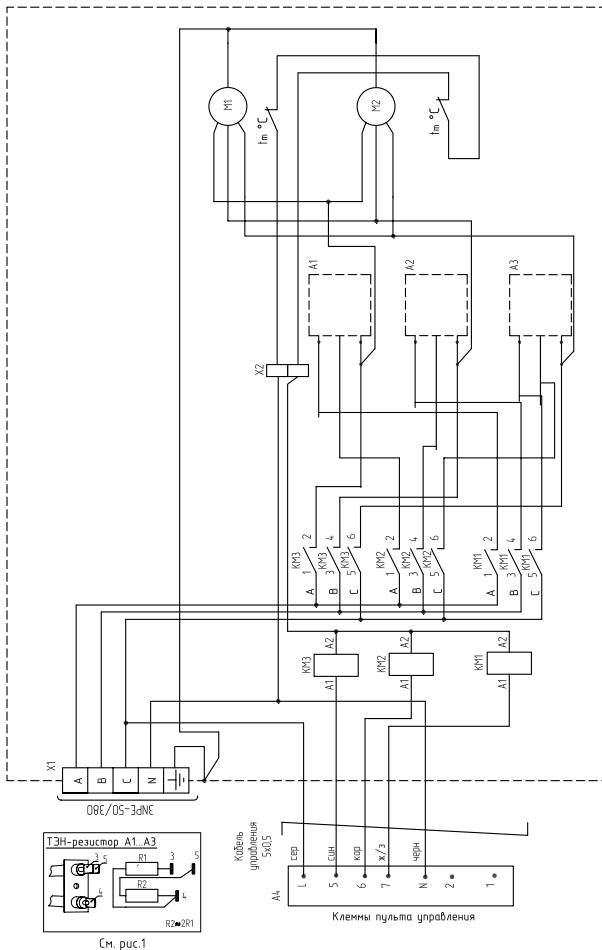


Рис. 42

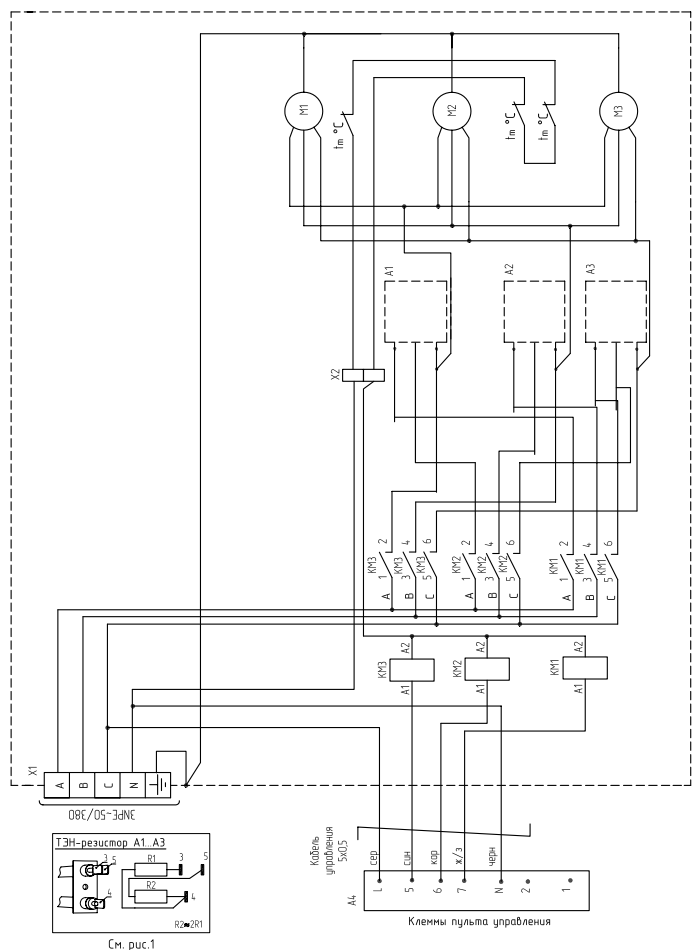


Рис. 43

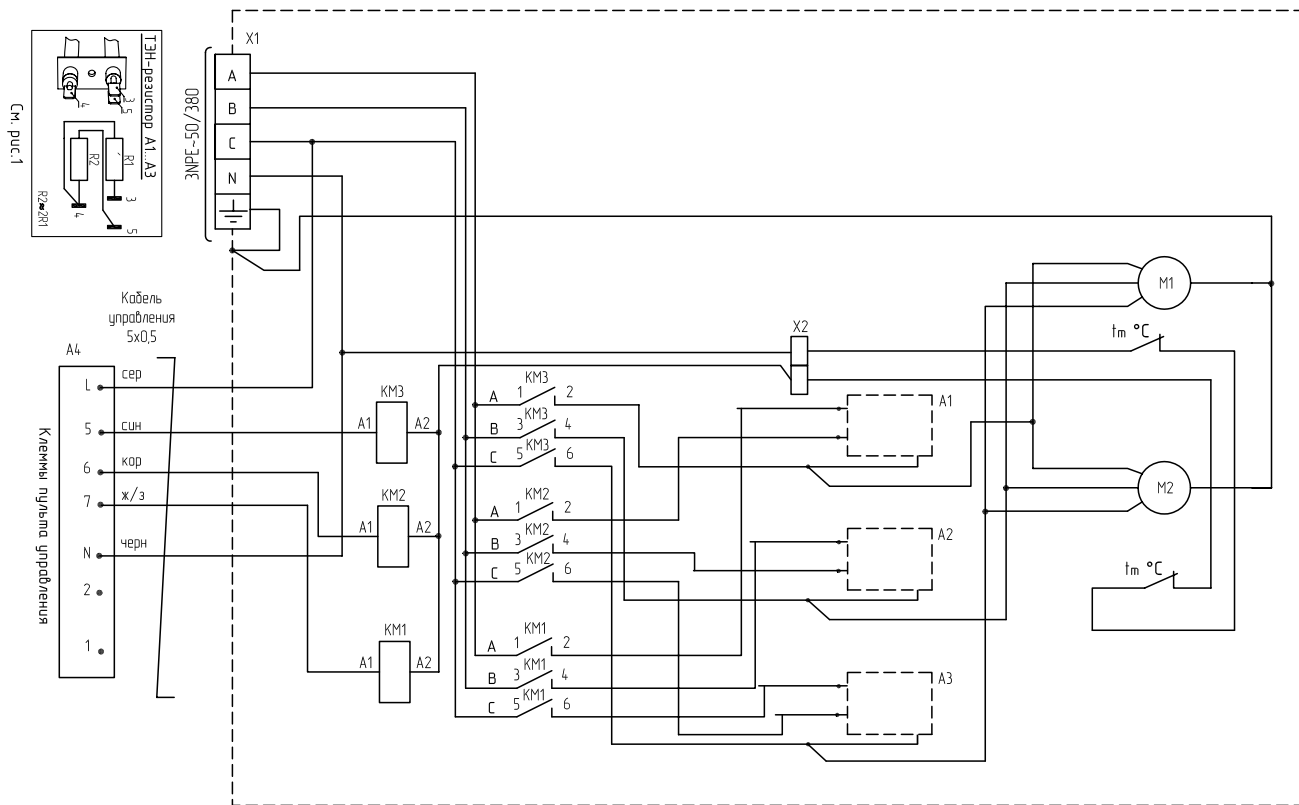


Рис. 44

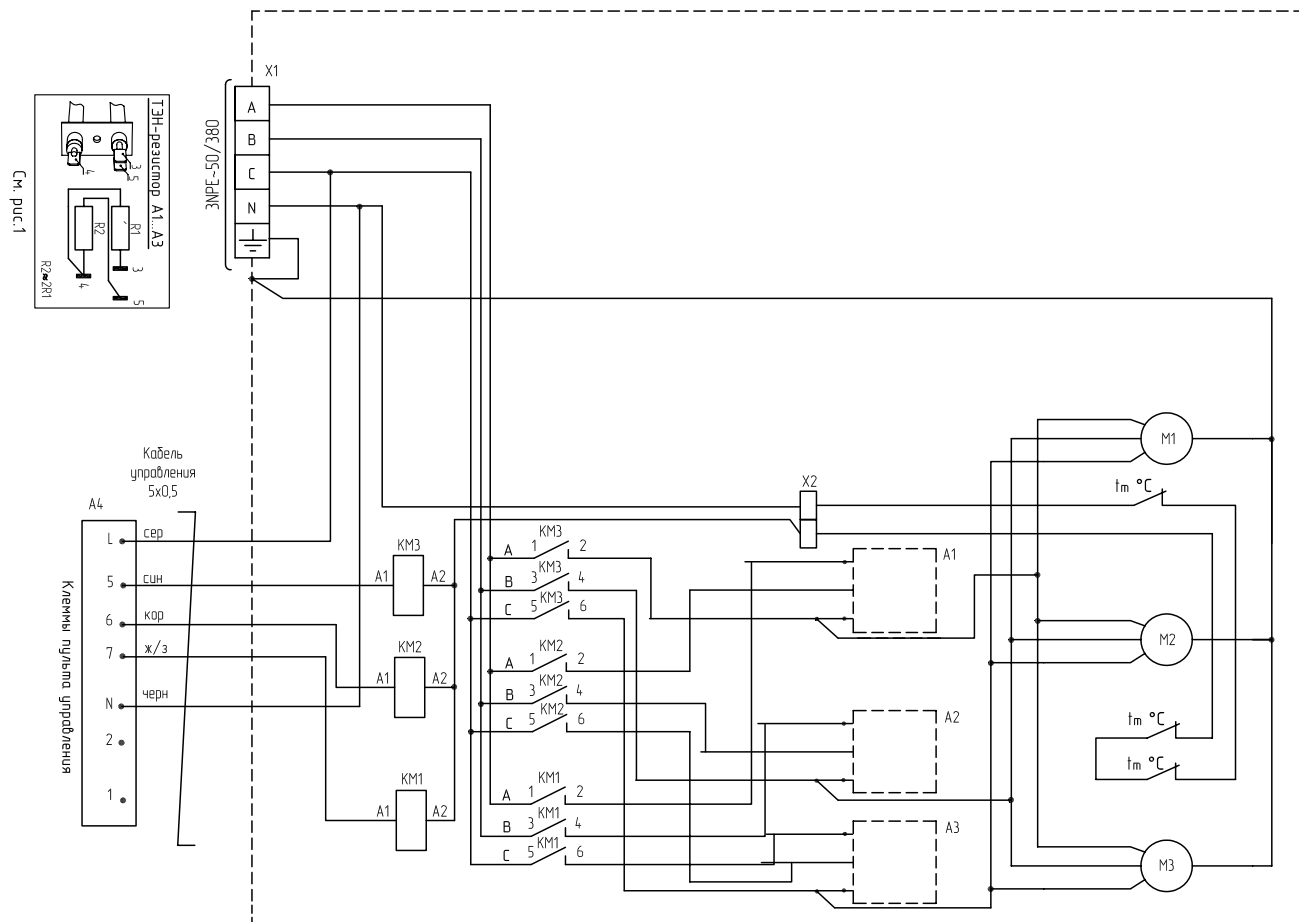
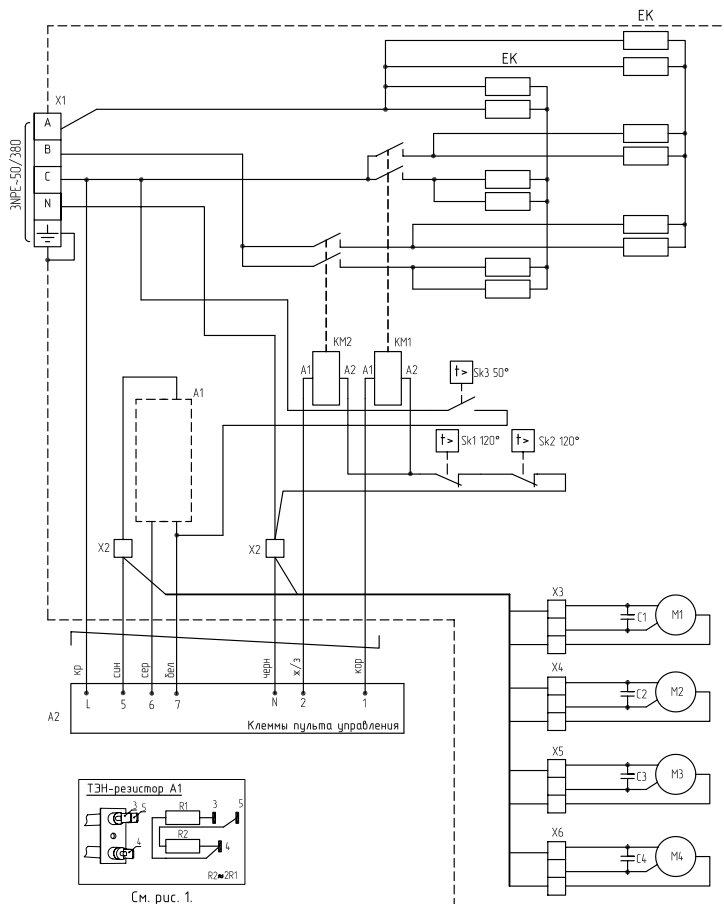
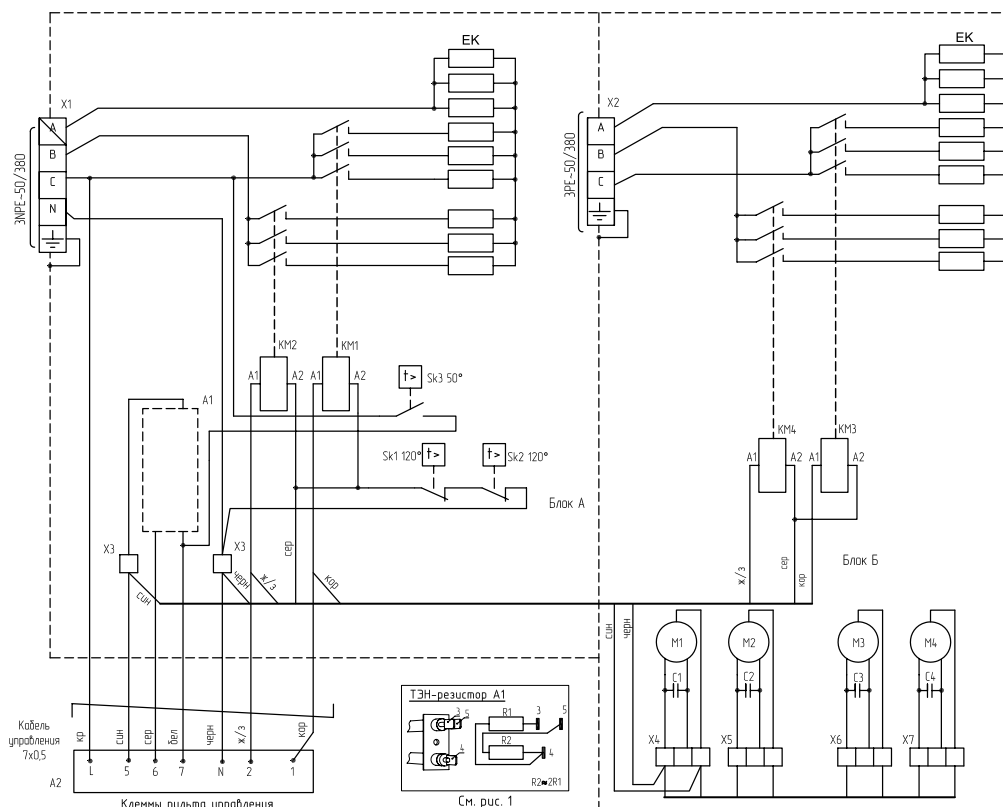


Рис. 45



См. рис. 1.

Рис. 46



См. рис. 1.

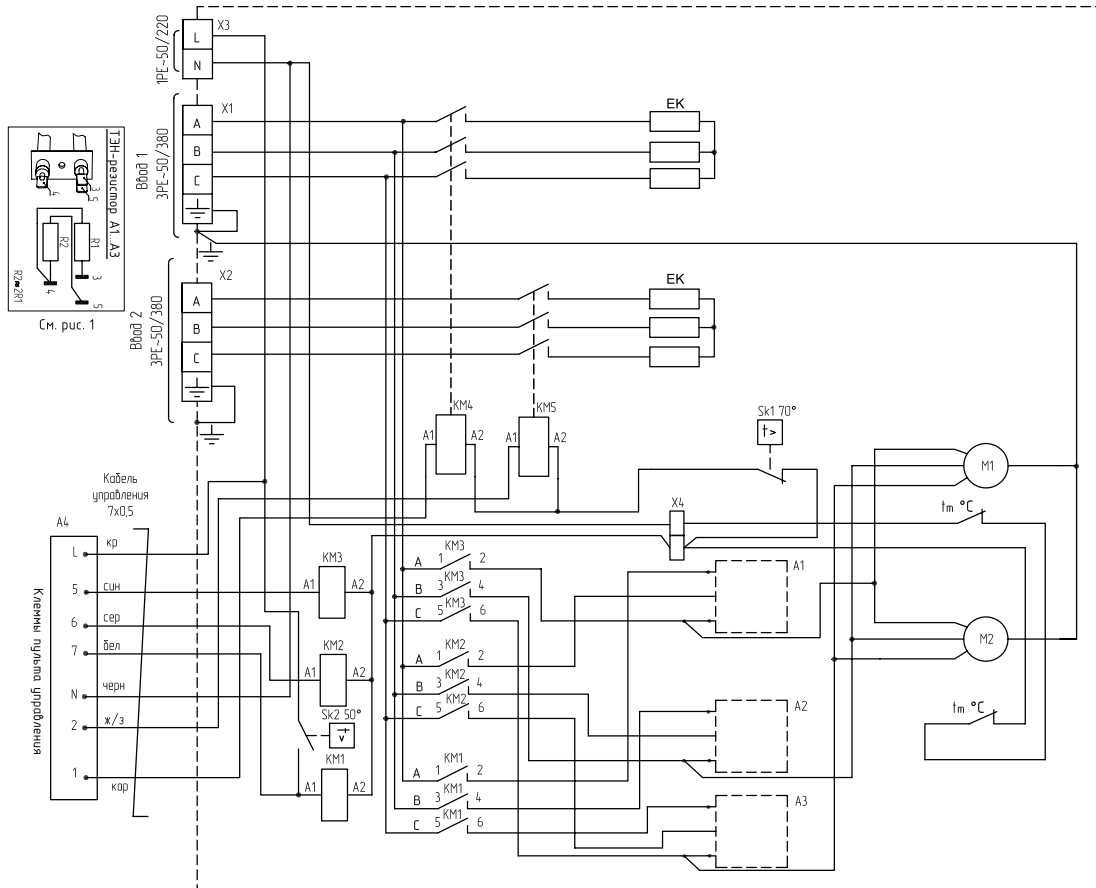


Рис. 47

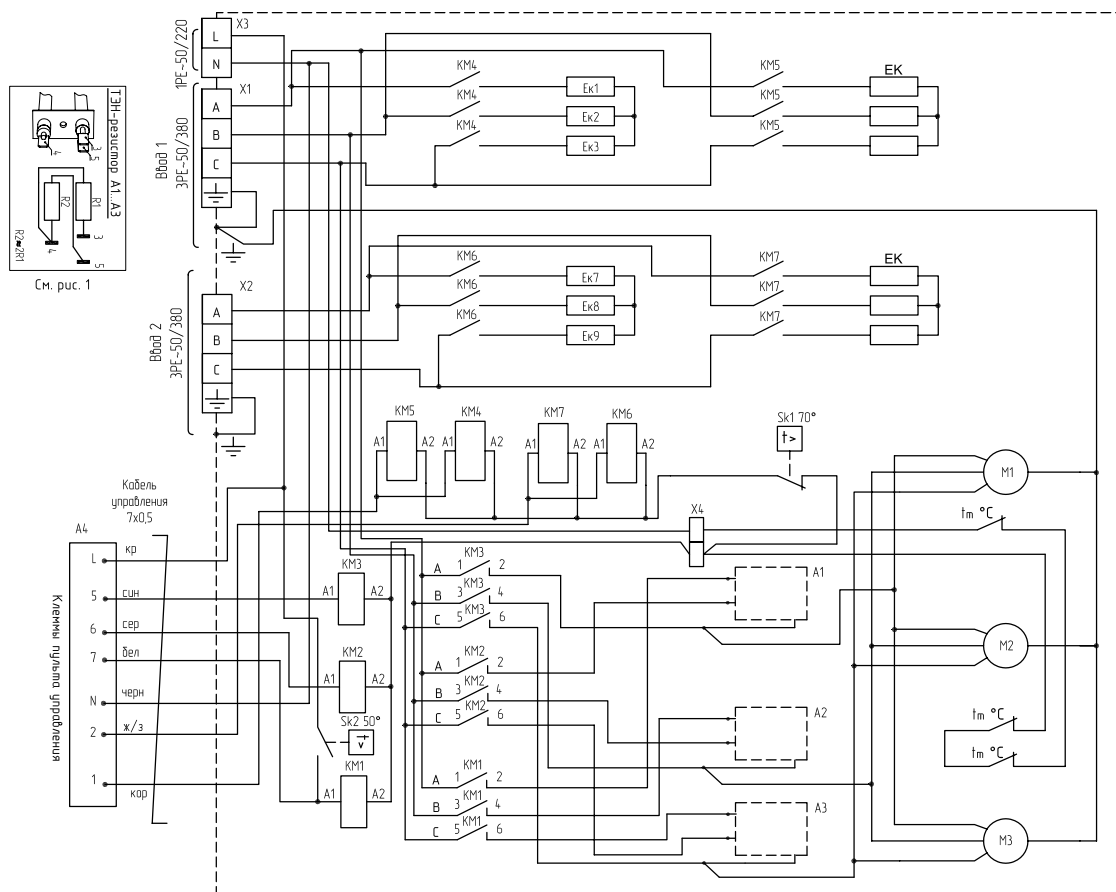


Рис. 48

Рис. 49

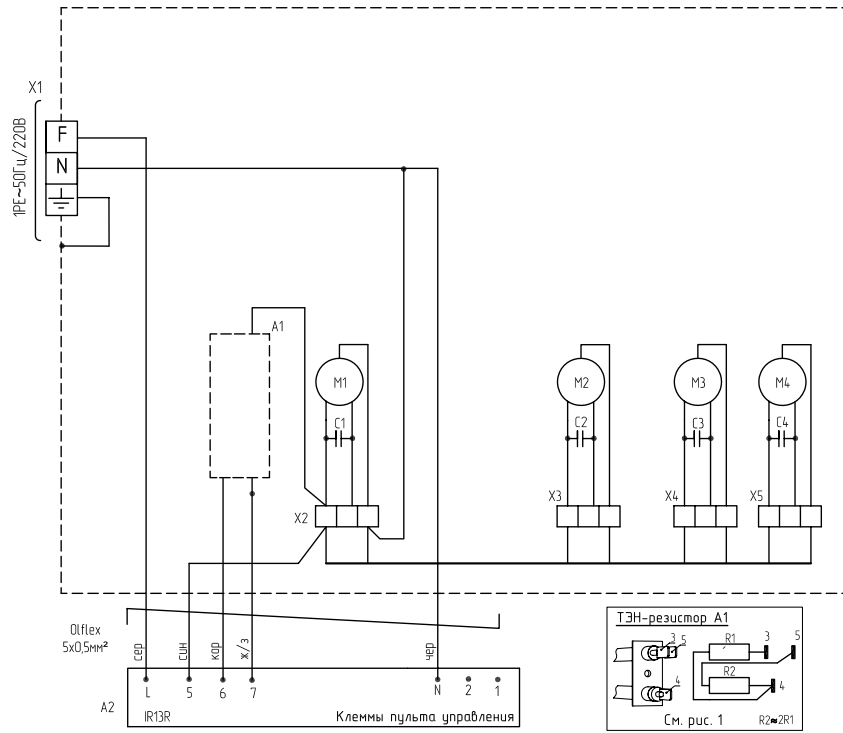


Рис. 51

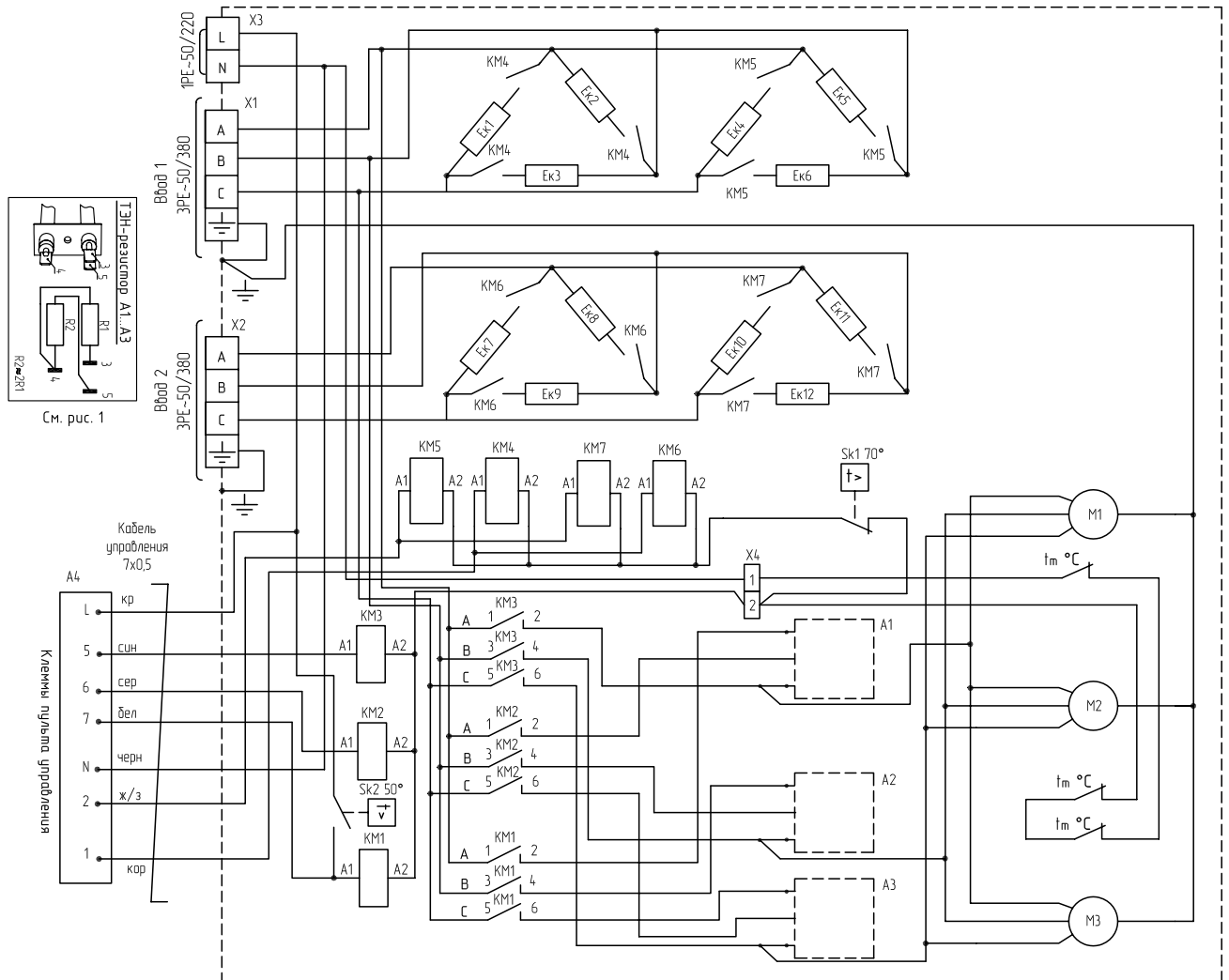


Рис. 52

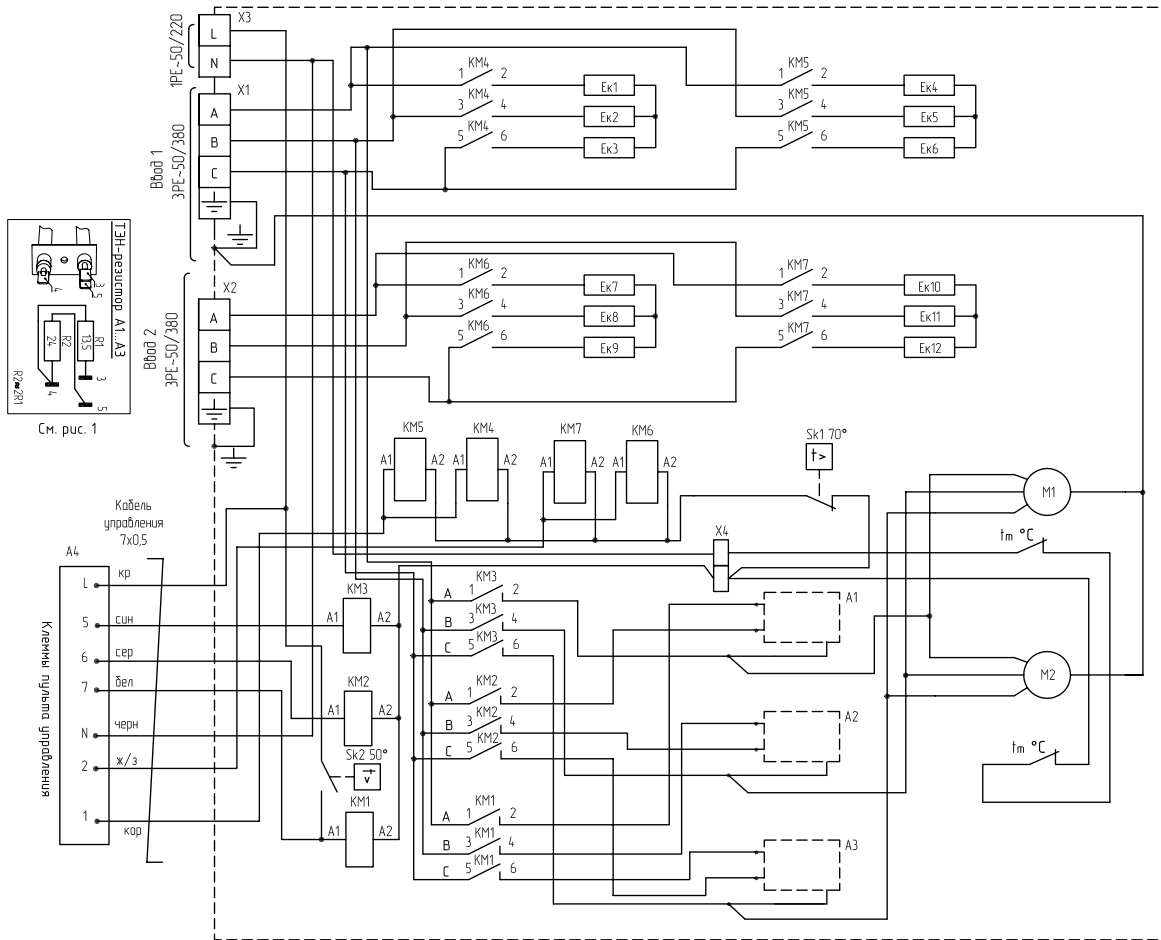
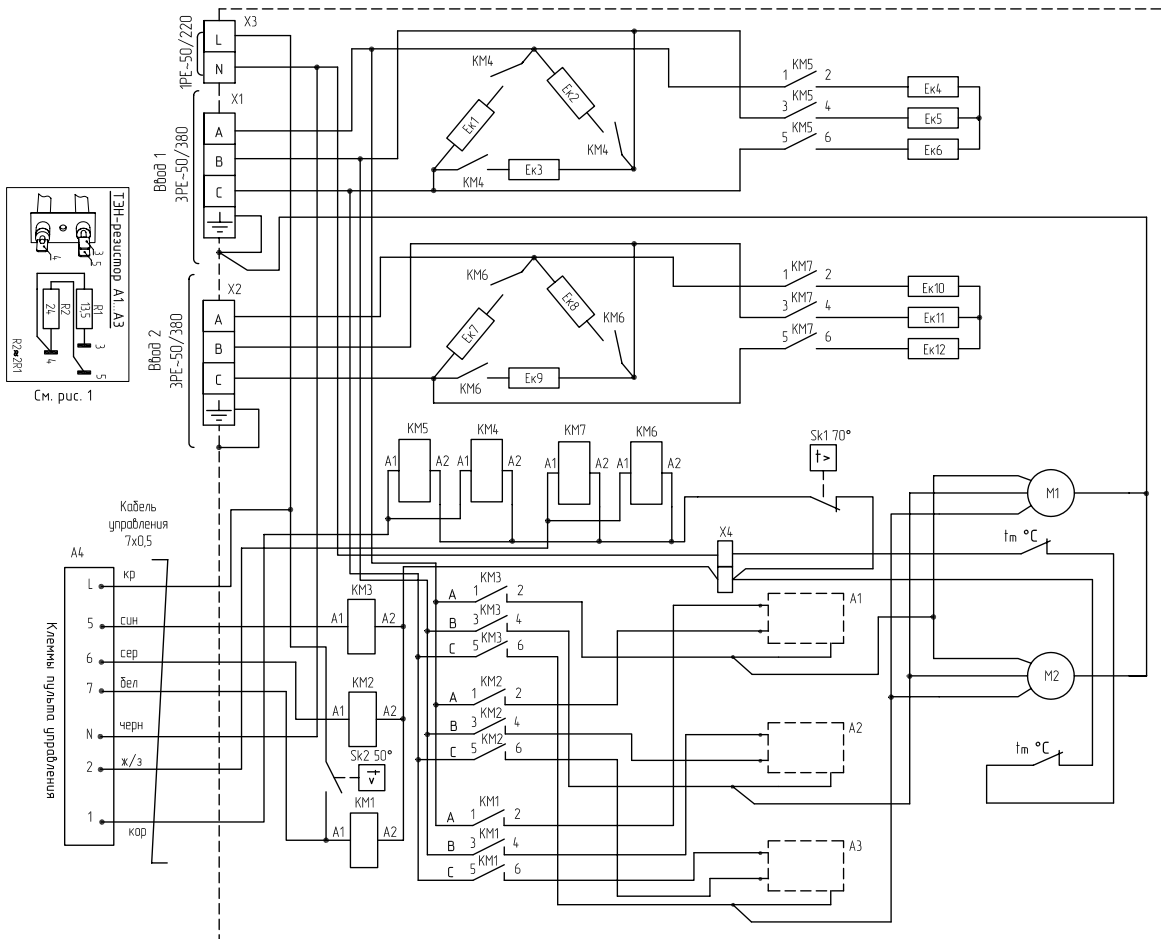


Рис. 53



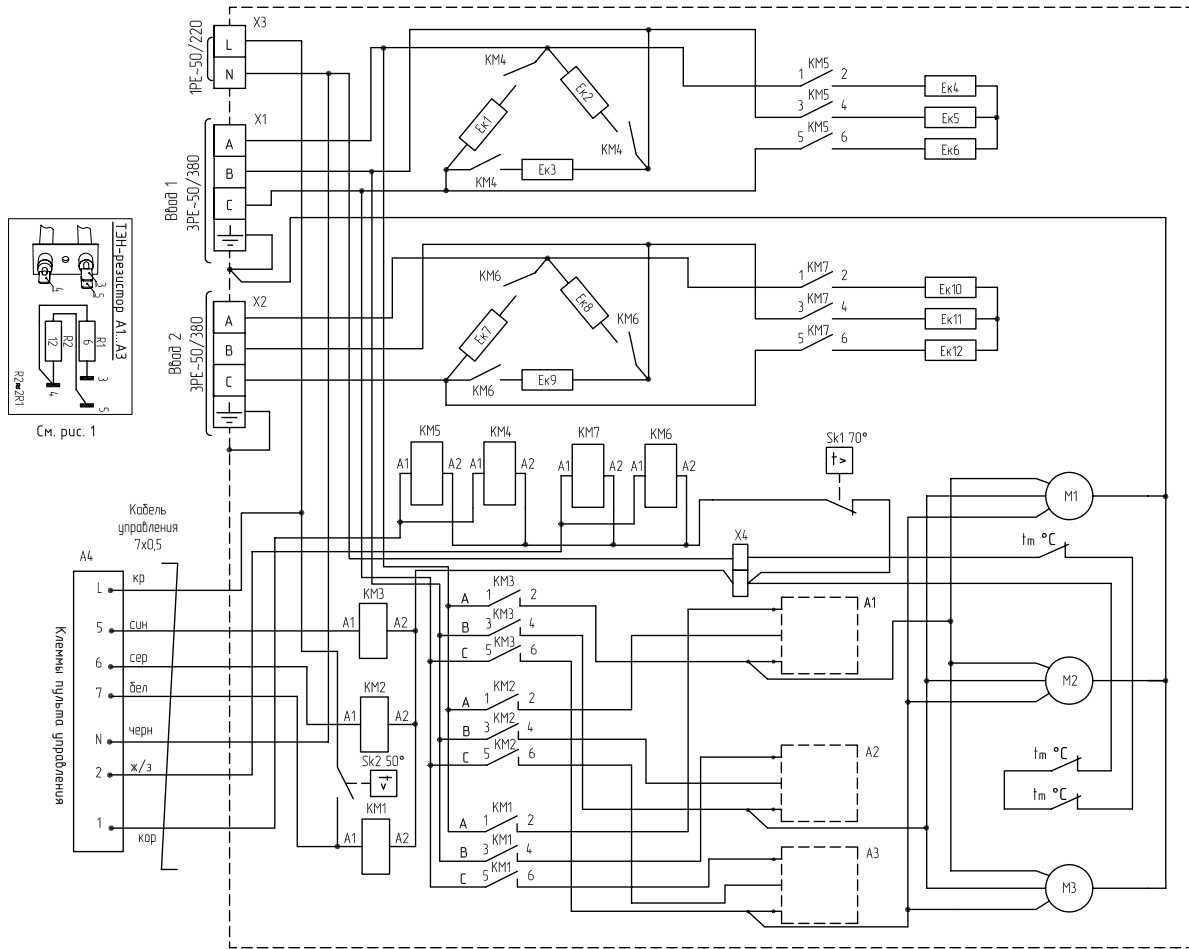


Рис. 54

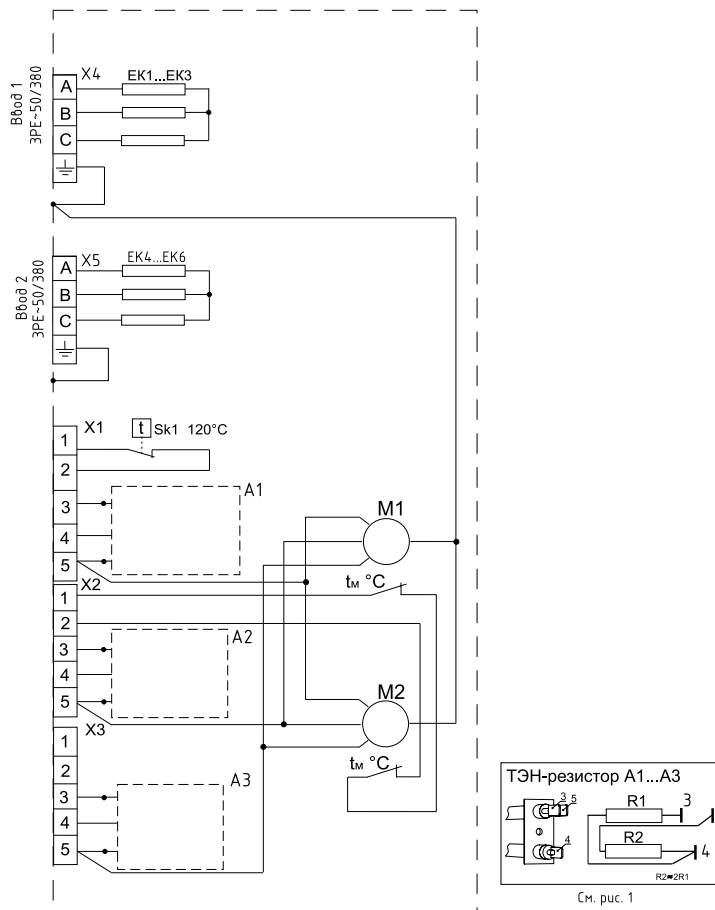
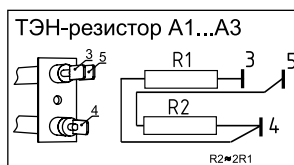
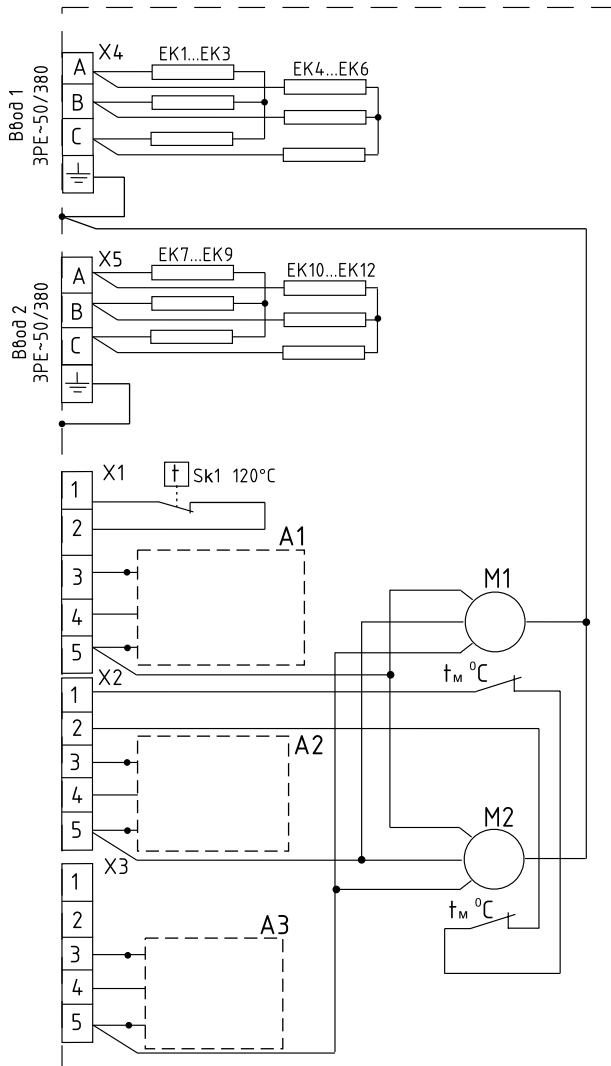


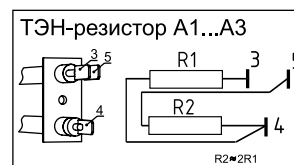
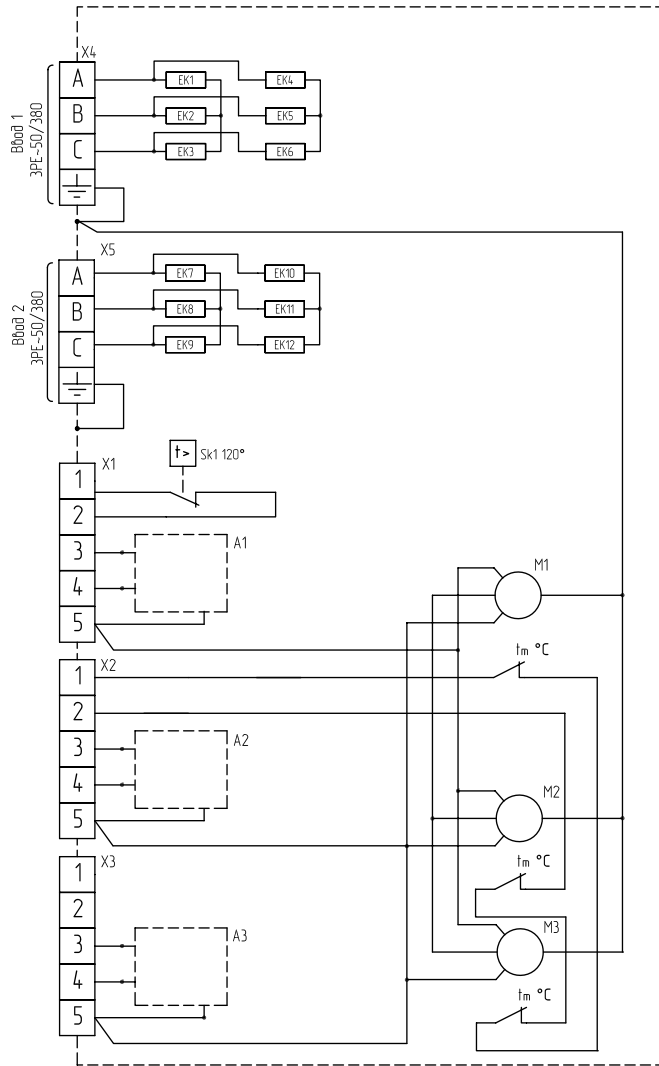
Рис. 55

Рис. 56



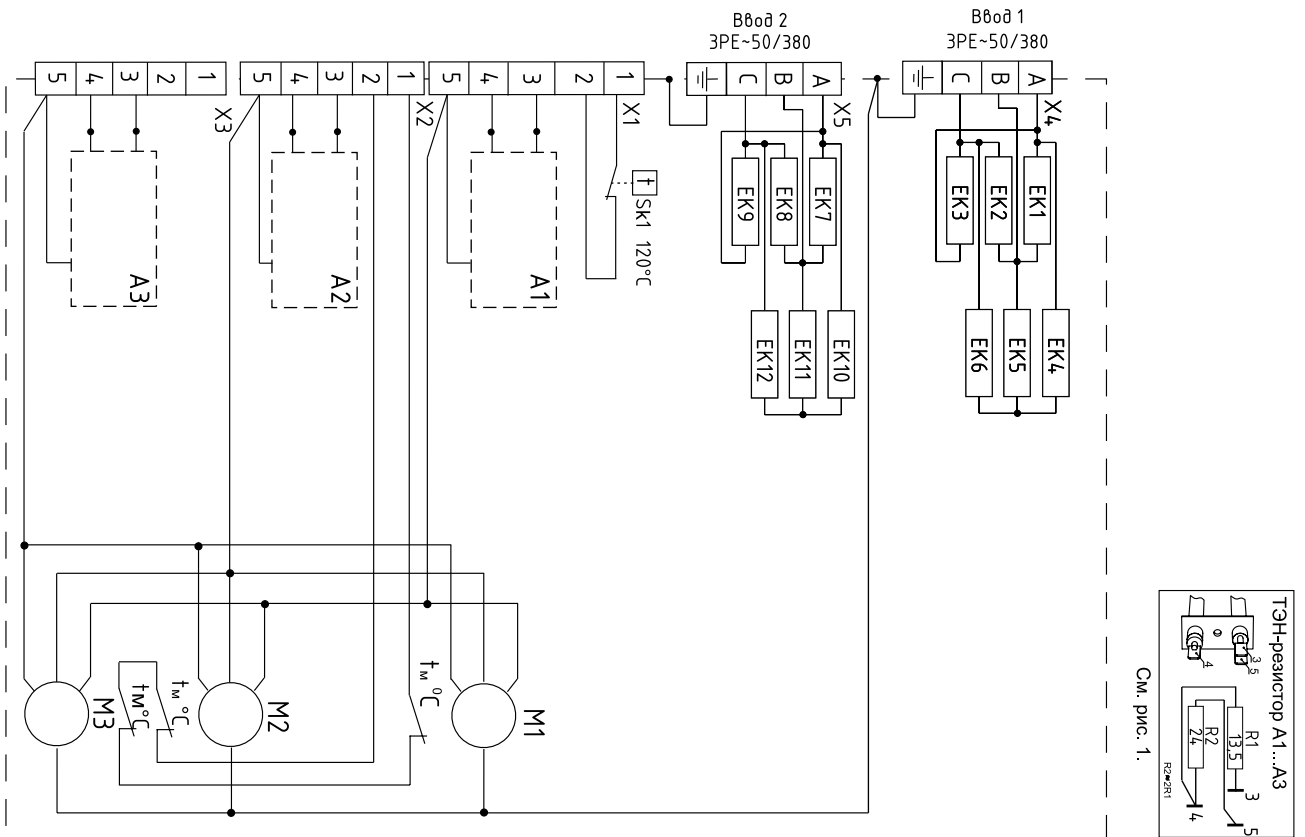
См. рис. 1

Рис. 57



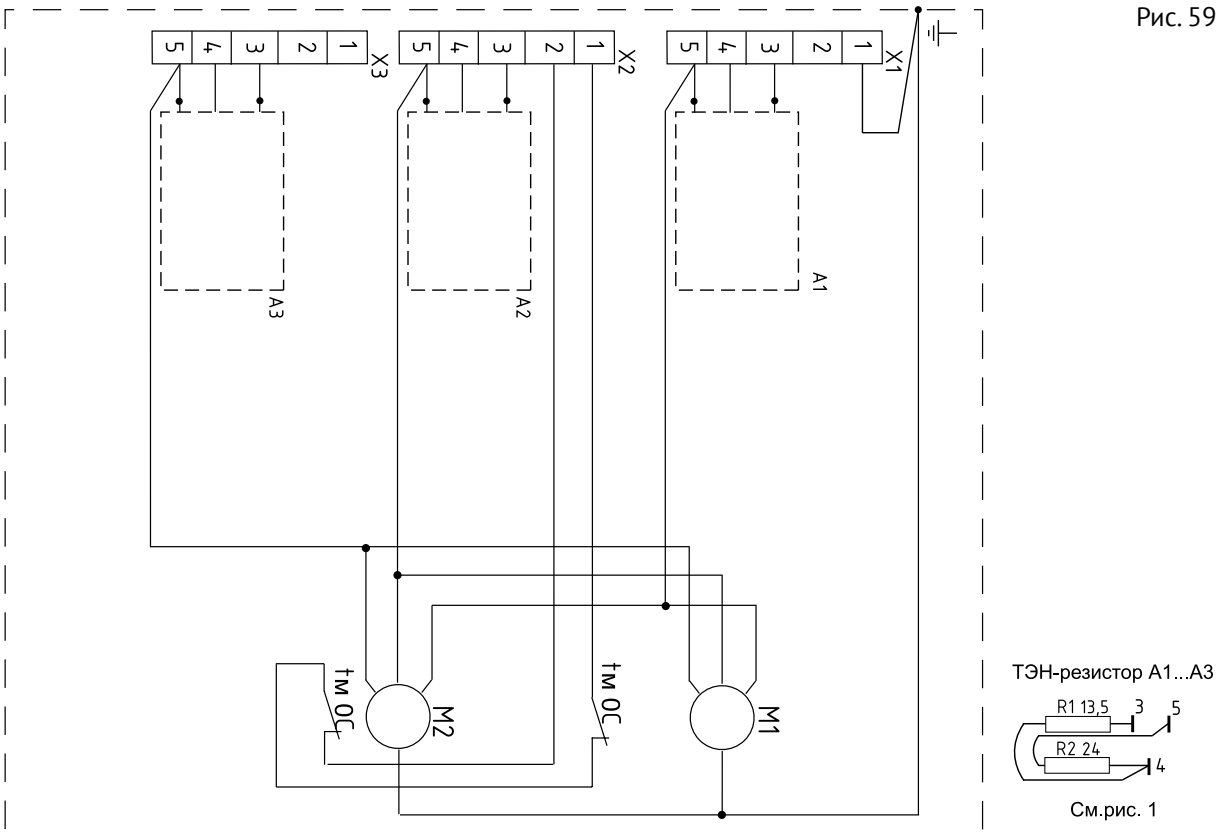
См. рис. 1

Рис. 58



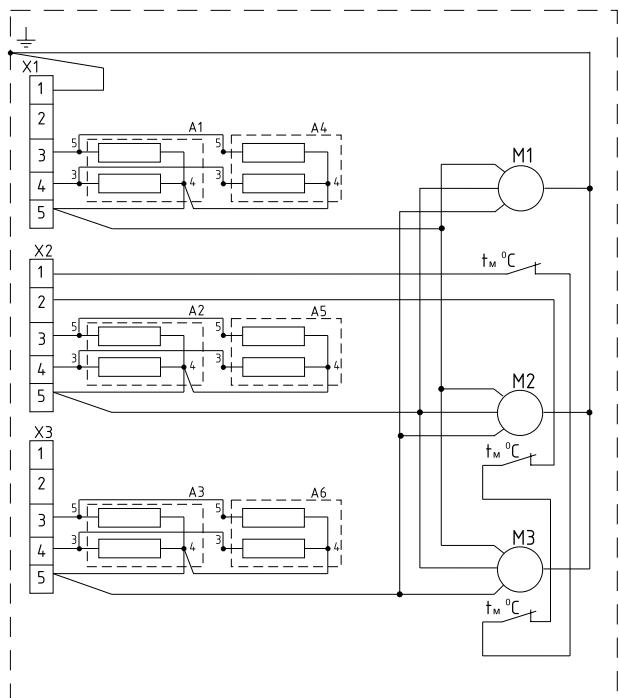
См. рис. 1.

Рис. 59

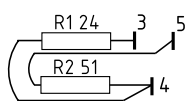


См.рис. 1

Рис. 60

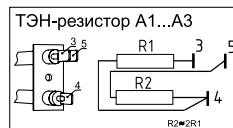
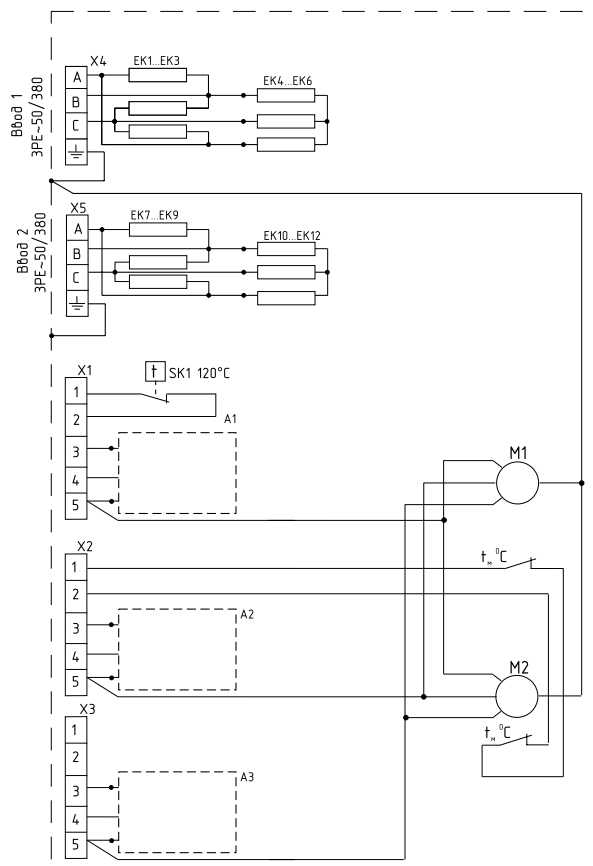


ТЭН-резистор А1...А6



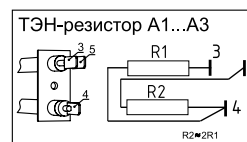
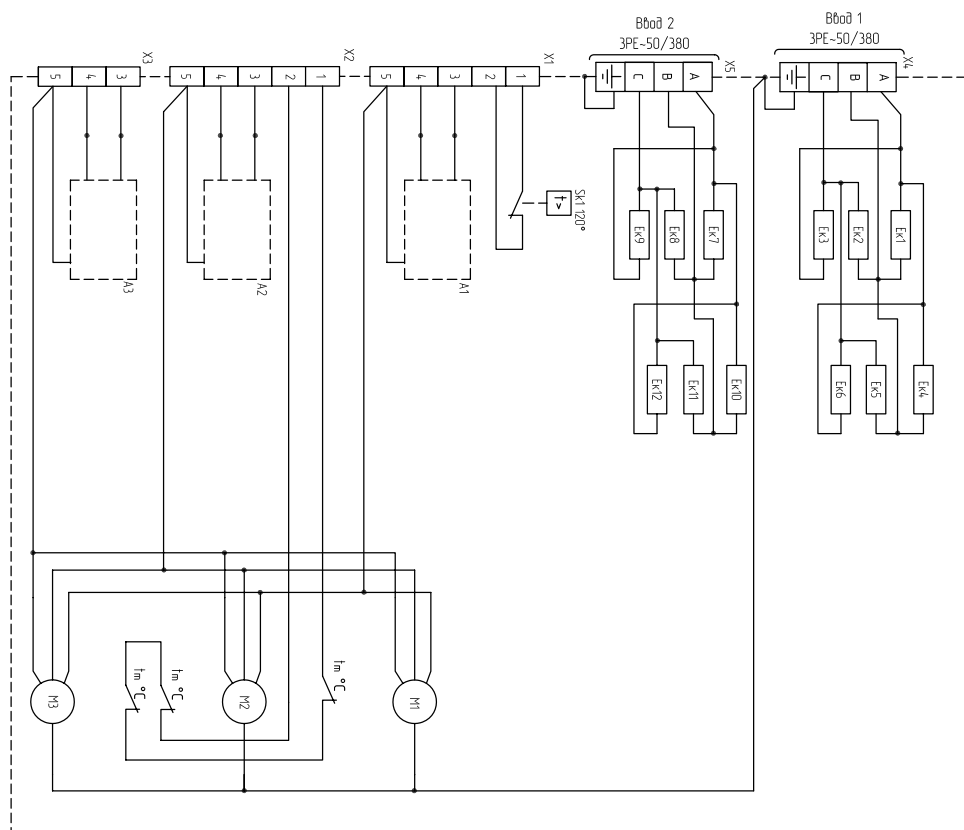
См. рис. 1

Рис. 61



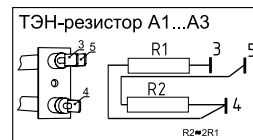
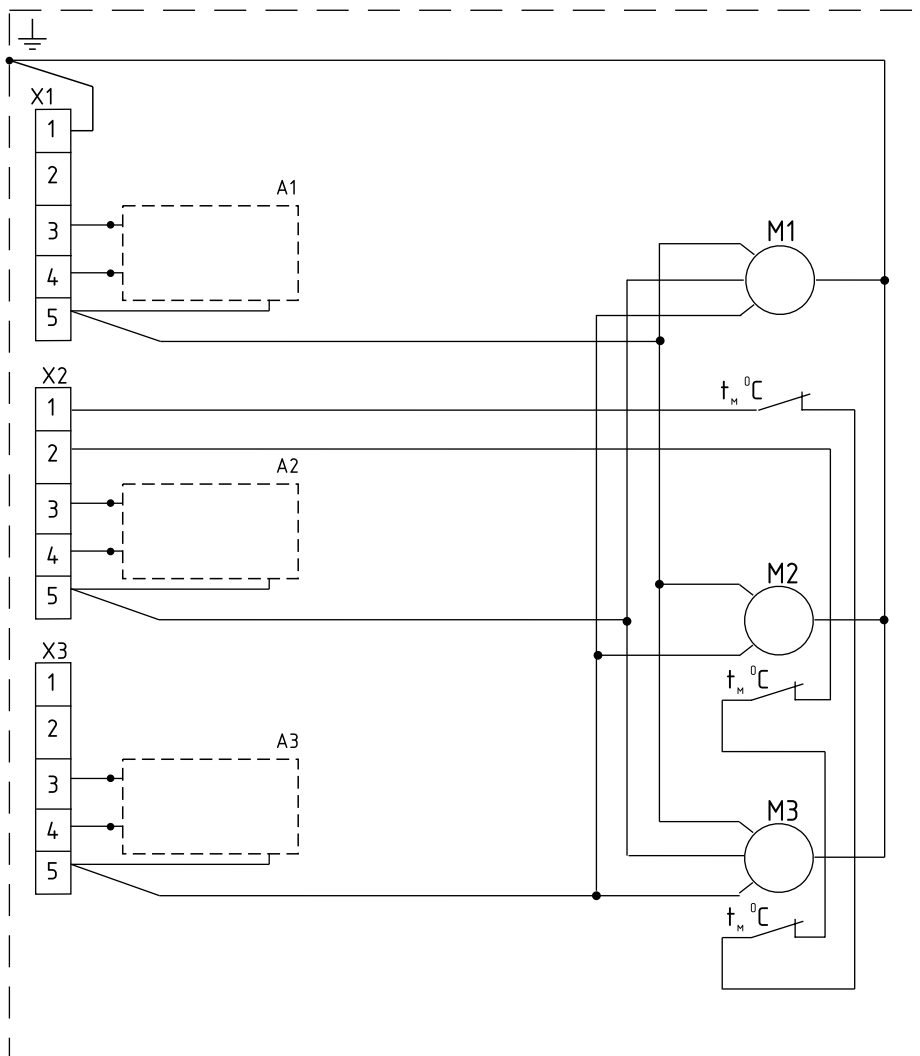
См. рис. 1

Рис. 62



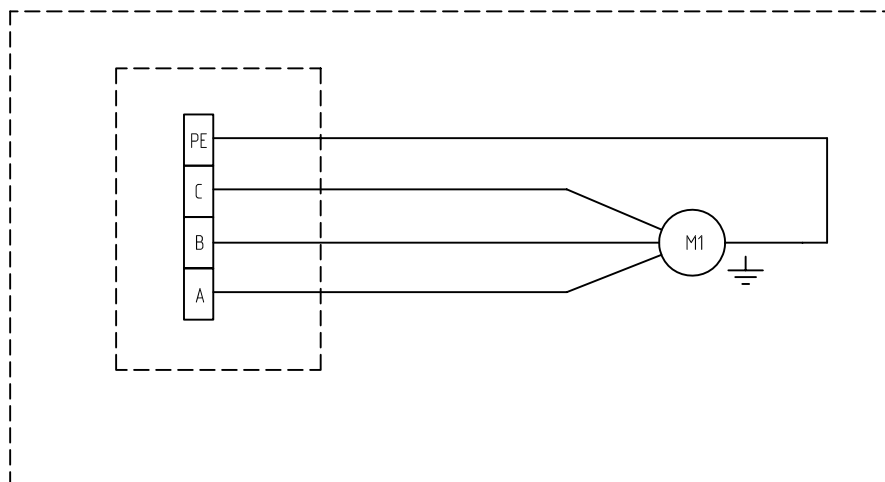
См. рис. 1

Рис. 63



См. рис. 1

Рис. 64



ЭЛЕКТРИЧЕСКИЕ СХЕМЫ ТЕПЛОВЕНТИЛЯТОРОВ

**ТИП АВТОМАТИЧЕСКИХ ВЫКЛЮЧАТЕЛЕЙ И СЕЧЕНИЯ ПОДВОДЯЩИХ МЕДНЫХ КАБЕЛЕЙ
(ДЛЯ ТЕПЛОВЕНТИЛЯТОРОВ)***

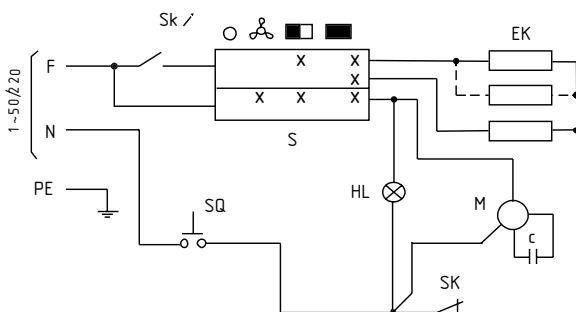
Модель тепловентилятора	КЭВ-2С31Е	КЭВ-3С31Е	КЭВ-2С41Е	КЭВ-2С51Е	КЭВ-3С41Е	КЭВ-4С41Е	КЭВ-6С41Е
Автоматический выключатель	220В 13А	220В 16А	220В 13А	220В 13А	220В 20А	220В 25А	220В 32А
Медный кабель (однофазный)	3x1,5	3x1,5	3x1,5	3x1,5	3x2,5	3x4,0	3x4,0

Модель тепловентилятора	КЭВ-4С40Е	КЭВ-6С40Е	КЭВ-9С40Е	КЭВ-12С40Е	КЭВ-15С40Е	КЭВ-18С40Е
Автоматический выключатель	380В 8А	380В 13А	380В 32А	380В 25А	380В 32А	380В 40А
Медный кабель (трехфазный)	5x1,5	5x1,5	5x4,0	5x4,0	5x4,0	5x6,0

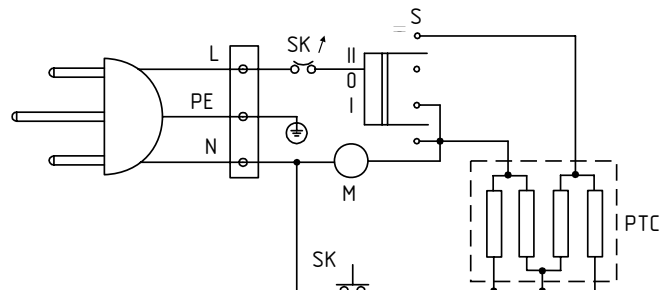
ТИП АВТОМАТИЧЕСКИХ ВЫКЛЮЧАТЕЛЕЙ И СЕЧЕНИЯ ПОДВОДЯЩИХ МЕДНЫХ КАБЕЛЕЙ

Модель тепловентилятора	КЭВ-20Т20Е	КЭВ-25Т20Е	КЭВ-30Т20Е	КЭВ-35Т20Е	КЭВ-50Т20Е	КЭВ-60Т20Е	КЭВ-75Т20Е	КЭВ-90Т20Е	КЭВ-100Т20Е
Автоматический выключатель	380В 40А	380В 50А	380В 50А	380В 63А	380В 1x50А+ 2x25А	380В 2x50А+ 1x25А	380В 3x50А	380В 3x50А+ 1x25А	380В 4x50А
Медный кабель (трехфазный)	5x6,0	5x10,0	5x10,0	5x16,0	X1 (5x10,0) X2 (4x4,0) X3 (4x4,0)	X1 (5x10,0) X2 (4x10,0) X3 (4x4,0)	X1 (5x10,0) X2 (4x10,0) X3 (4x10,0)	X1 (5x10,0) X2 (4x10,0) X3 (4x4,0) X4 (4x10,0)	X1 (5x10,0) X2 (4x10,0) X3 (4x10,0) X4 (4x10,0)

КЭВ-2С31Е, КЭВ-3С31Е

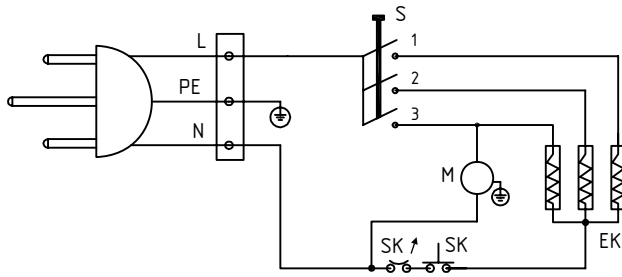


КЭВ-2С51Е



* Подробные сведения о количестве и сечениях кабелей подключения смотри в паспорте.

КЭВ-2С41Е

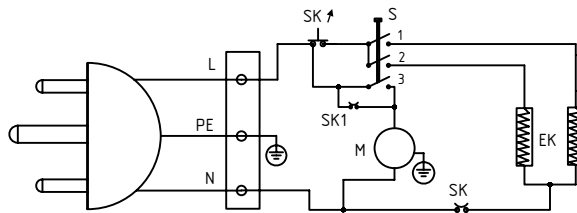


Переключатель

- ⊖ Выкл.
- ⊗ поз.3
- ⊕ поз.3+2
- ⊖⊕ поз.3+2+1

	0	1	2	3
A	1			⊗
Б	2		⊕	⊖⊕
В	3	⊗	⊕	⊖⊕
Г	4			

КЭВ-3С41Е

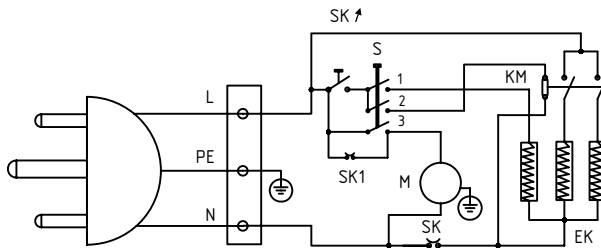


Переключатель

- ⊖ Выкл.
- ⊗ поз.3
- ⊕ поз.3+2
- ⊖⊕ поз.3+2+1

	0	1	2	3
A	1			⊗
Б	2		⊕	⊖⊕
В	3	⊗	⊕	⊖⊕
Г	4			

КЭВ-4С41Е

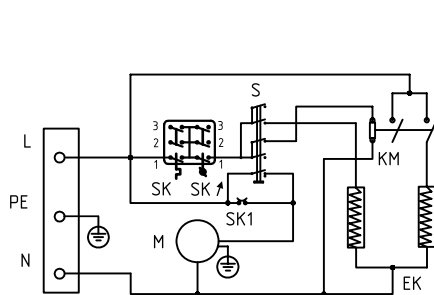


Переключатель

- ⊖ Выкл.
- ⊗ поз.3
- ⊕ поз.3+2
- ⊖⊕ поз.3+2+1

	0	1	2	3
A	1			⊗
Б	2		⊕	⊖⊕
В	3	⊗	⊕	⊖⊕
Г	4			

КЭВ-6С41Е

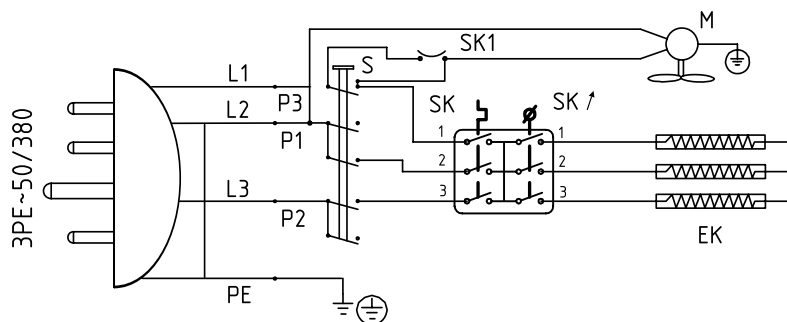


Переключатель

- ⊖ Выкл.
- ⊗ поз.5
- ⊕ поз.5+1
- ⊖⊕ поз.5+1+3

	0	1	2	3	4	5
A	1					⊗
Б	2		⊕			⊖⊕
В	3	⊗	⊕			⊖⊕
Г	4			⊕		⊖⊕
Д	5	⊗	⊕	⊕		⊖⊕

КЭВ-4С40Е

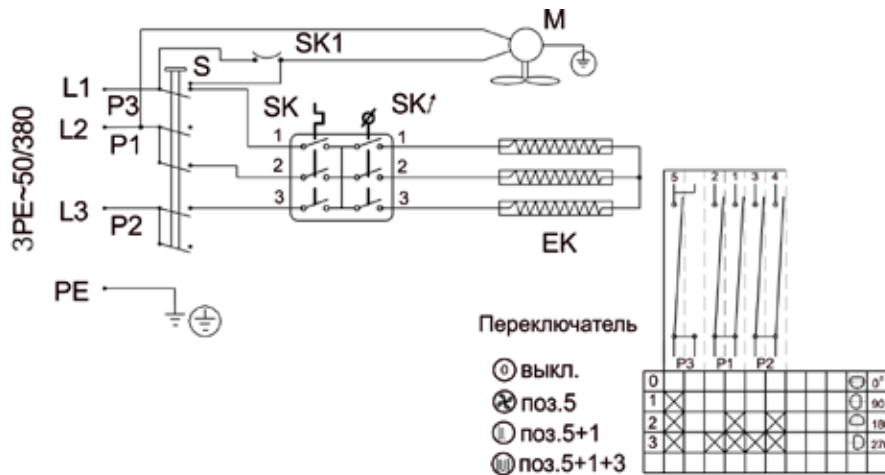


Переключатель

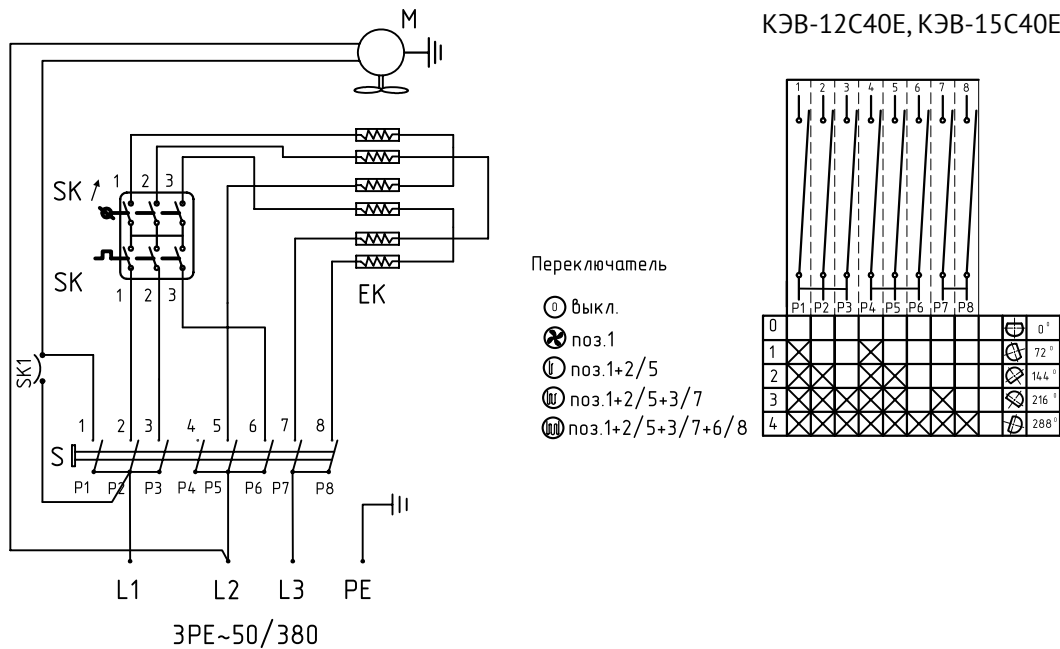
- ⊖ Выкл.
- ⊗ поз.5
- ⊕ поз.5+1
- ⊖⊕ поз.5+1+3

	0	1	2	3	4	5
A	1					⊗
Б	2		⊕			⊖⊕
В	3	⊗	⊕			⊖⊕
Г	4			⊕		⊖⊕
Д	5	⊗	⊕	⊕		⊖⊕

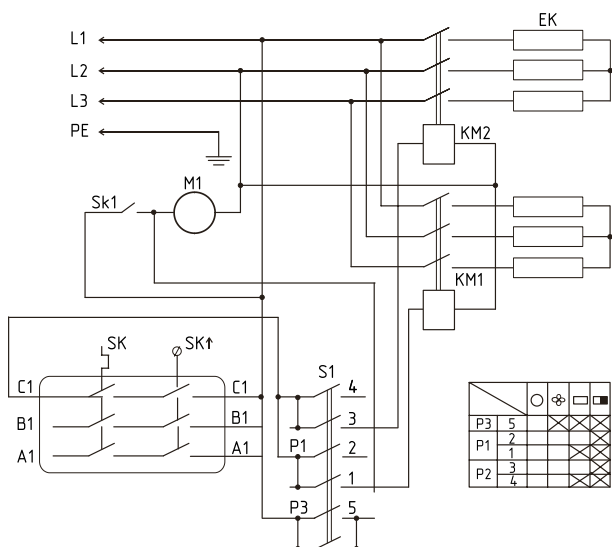
КЭВ-6С40Е, КЭВ-9С40Е



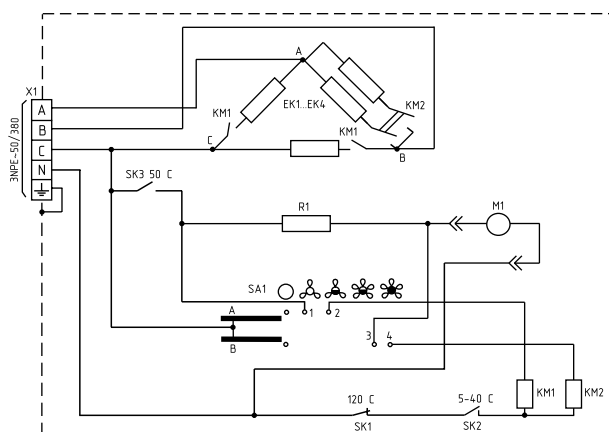
КЭВ-12С40Е, КЭВ-15С40Е

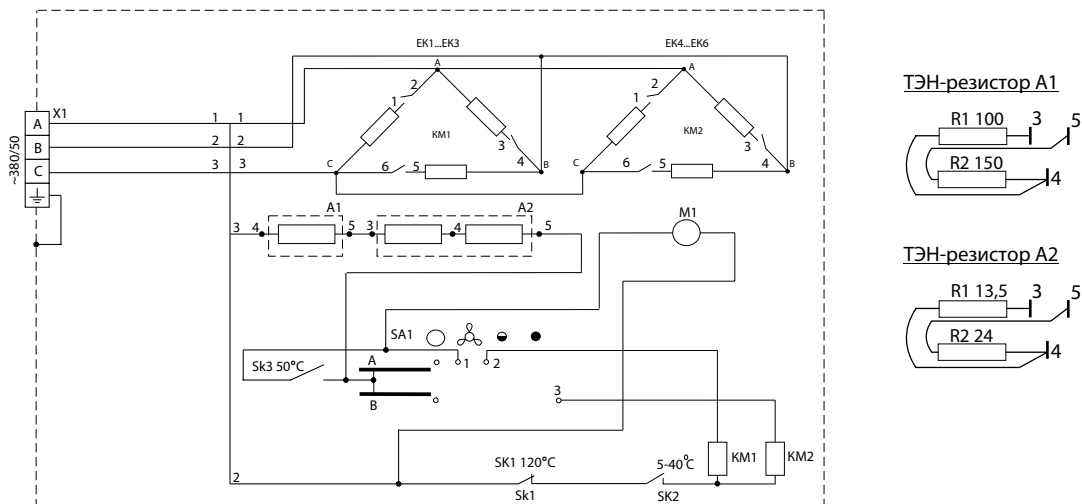


КЭВ-18С40Е

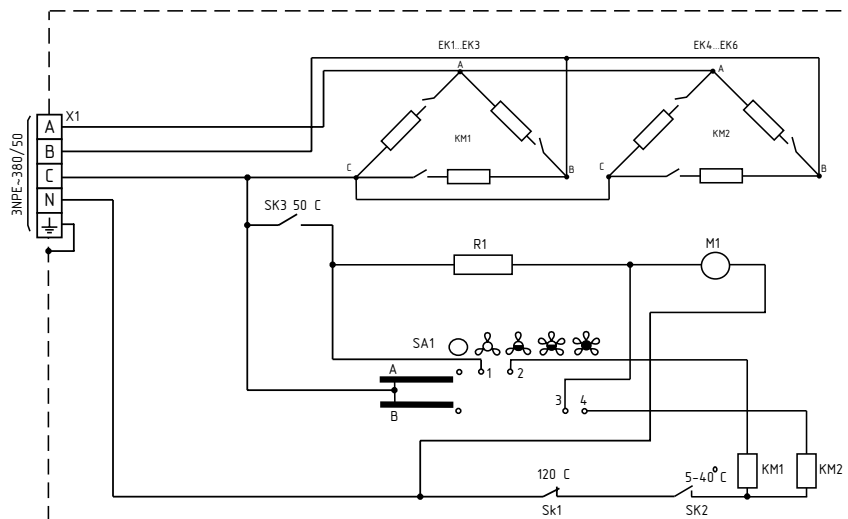
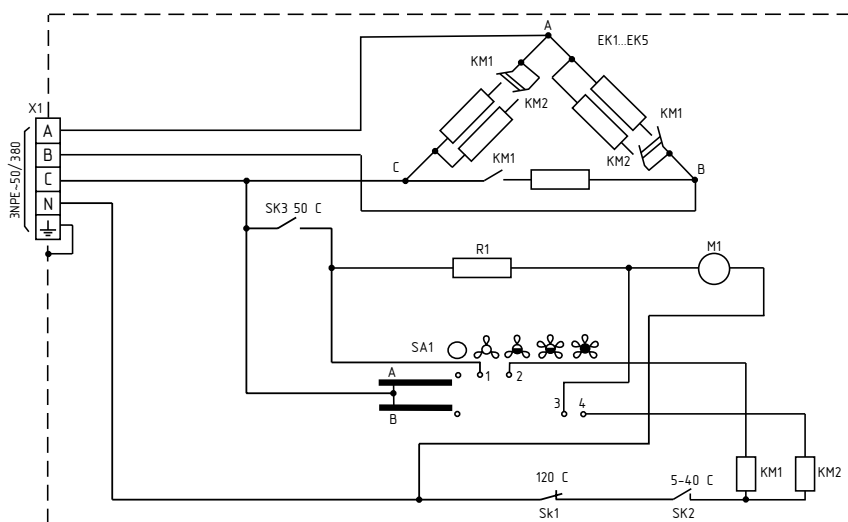


КЭВ-20Т20Е

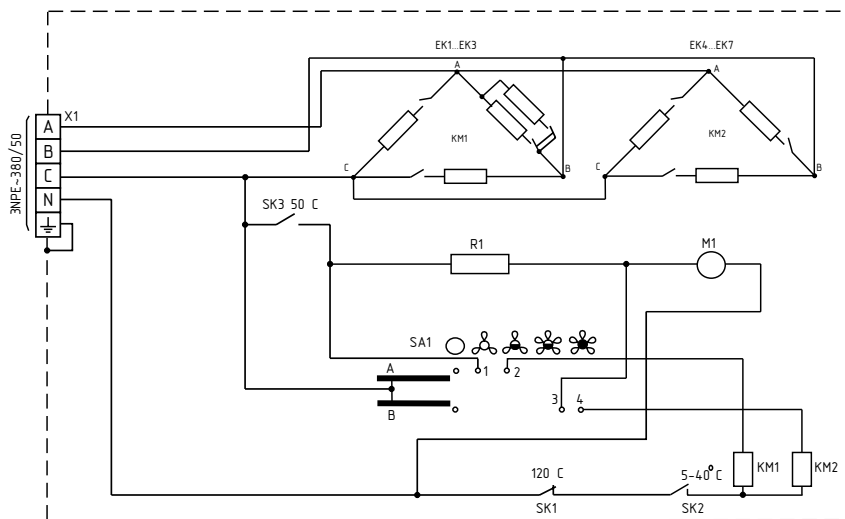




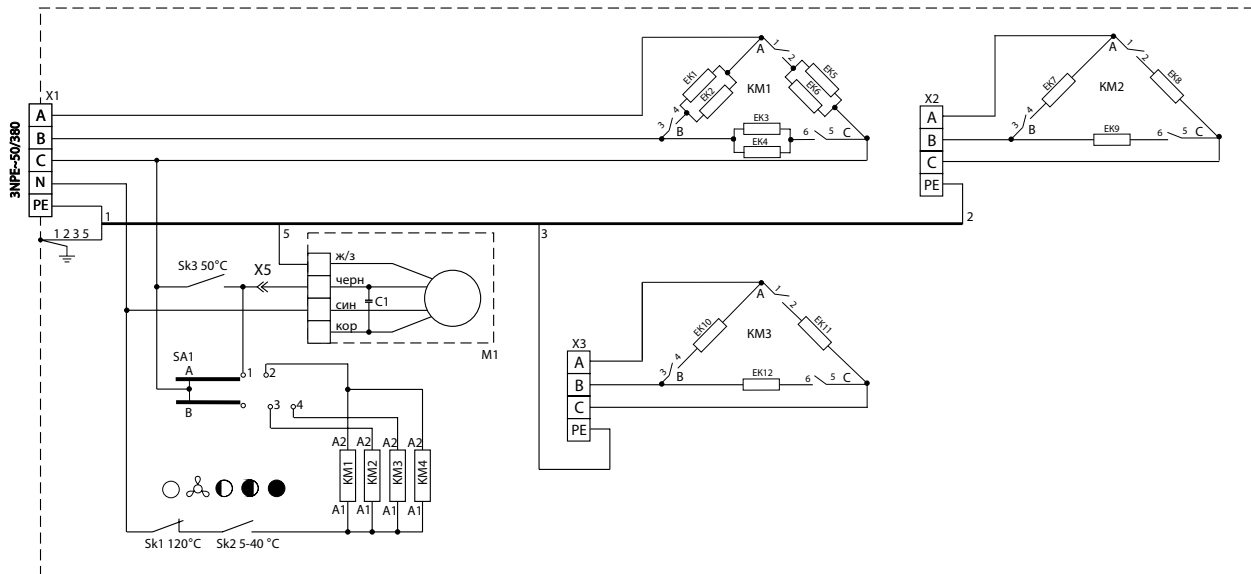
Тепловентиляторы КЭВ-20Т23Е, КЭВ-25Т23Е, КЭВ-35Т23Е отличаются от КЭВ-30Т23Е только количеством ТЭНов. Подключение ТЭНов аналогично подключению ТЭНов в тепловентиляторах КЭВ 20Т20Е, КЭВ-25Т20Е, КЭВ-35Т20Е соответственно.



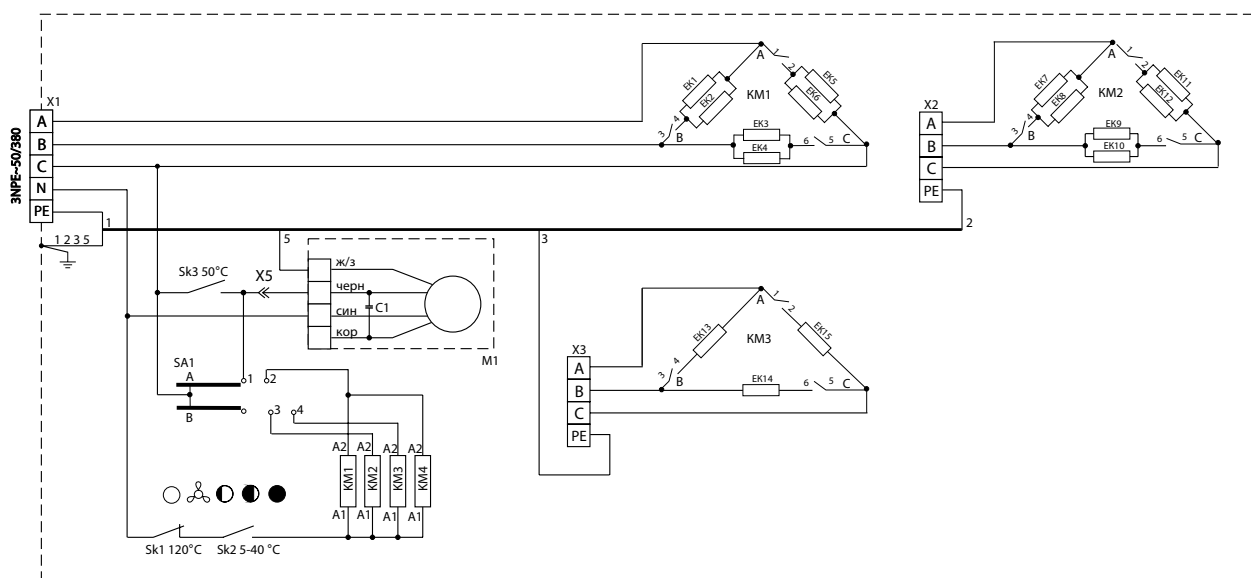
КЭВ-35Т20Е



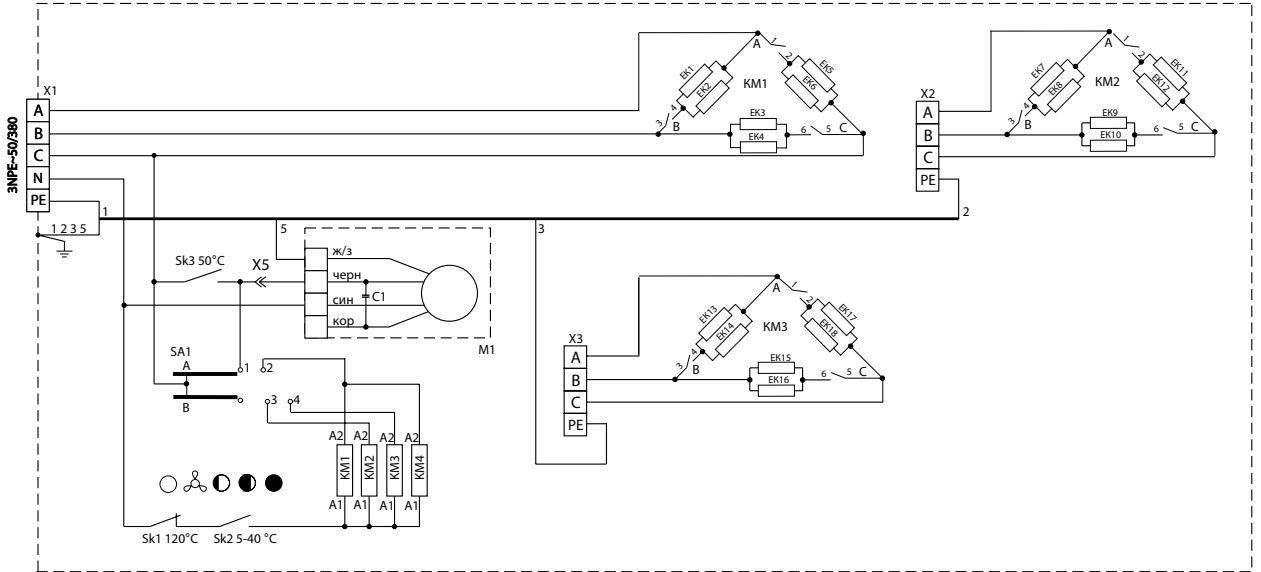
КЭВ-50Т20Е



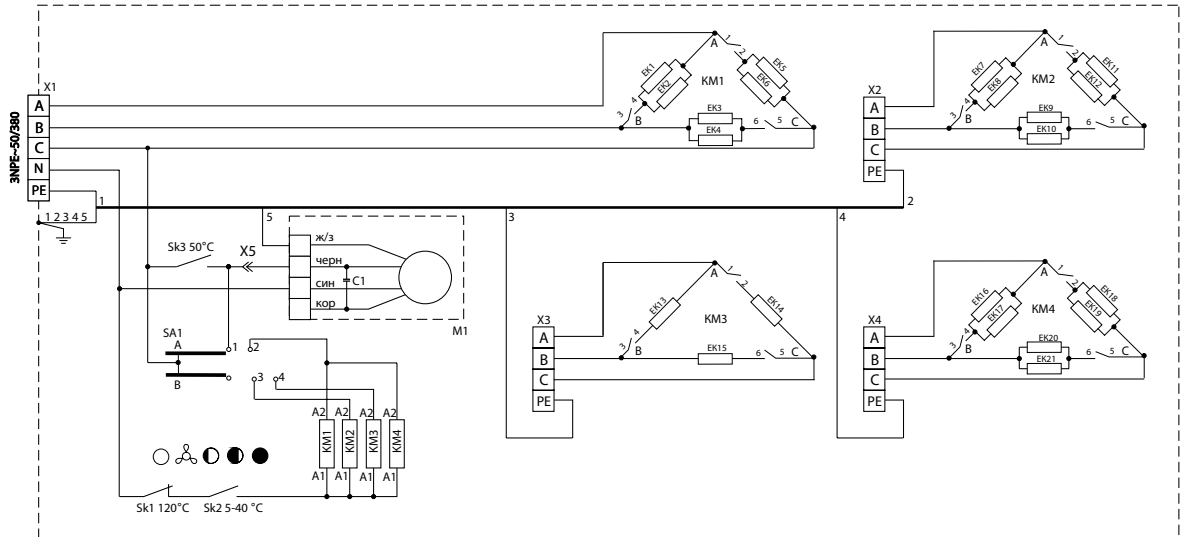
КЭВ-60Т20Е



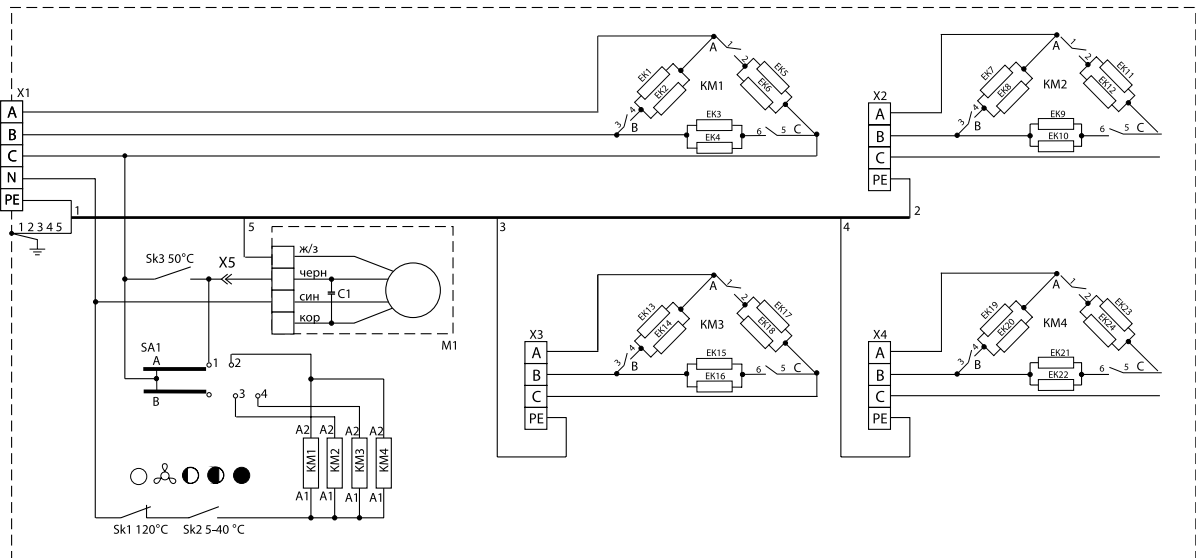
КЭВ-75Т20Е



КЭВ-90Т20Е

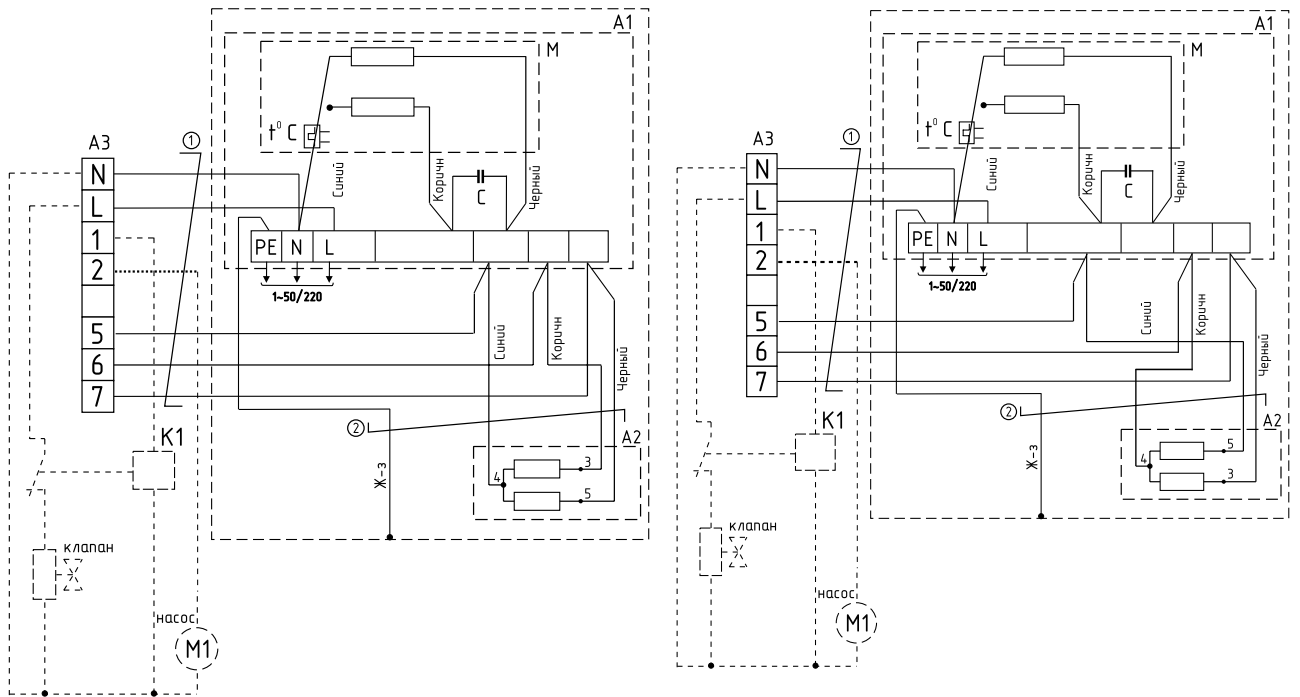


КЭВ-100Т20Е



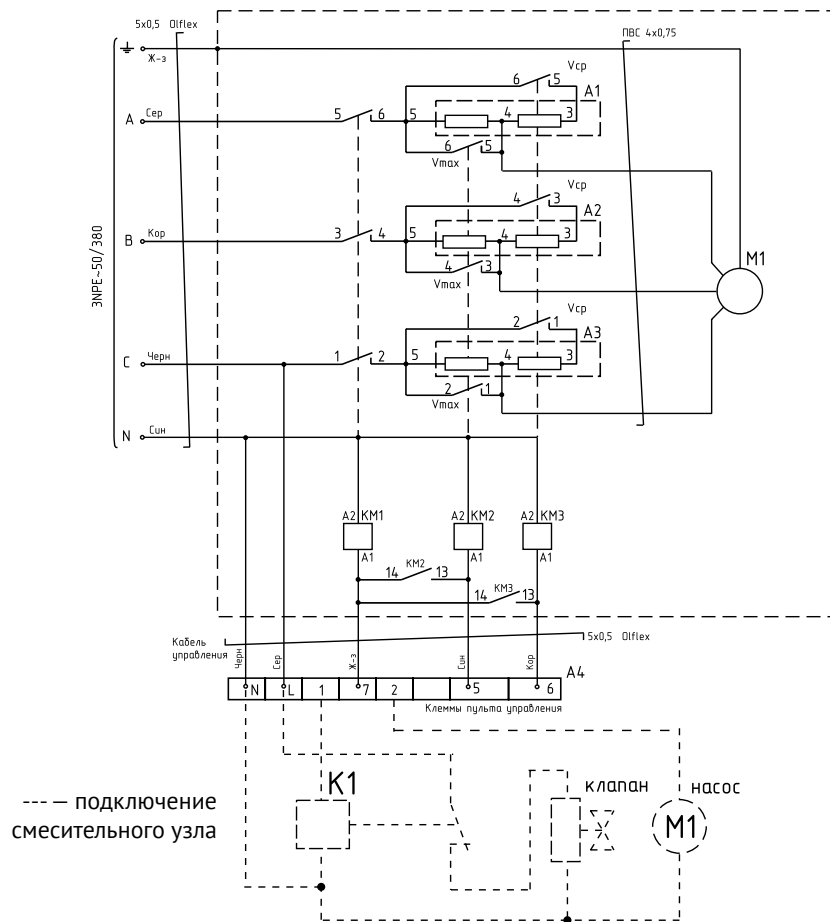
Фанкойлы, кроме КЭВ-3Ф5,6W3
КЭВ-1Ф3W2
КЭВ-1Ф3W3

Фанкойлы КЭВ-1Ф3W2
КЭВ-1Ф3W3



--- подключение смесительного узла

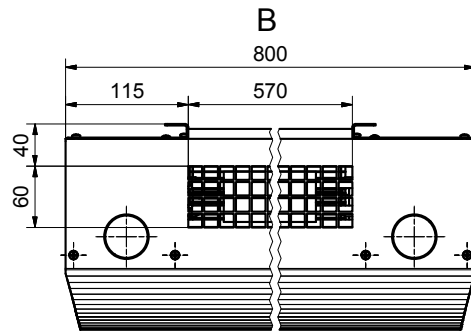
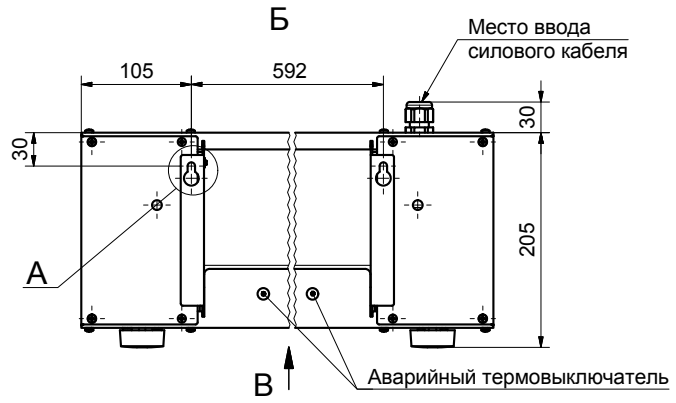
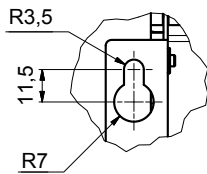
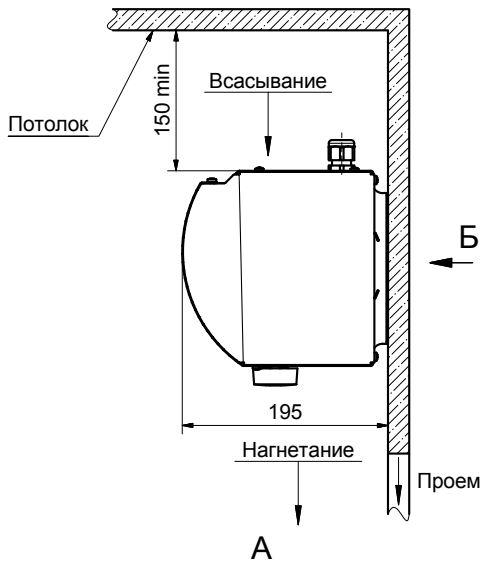
КЭВ-3Ф5,6W3



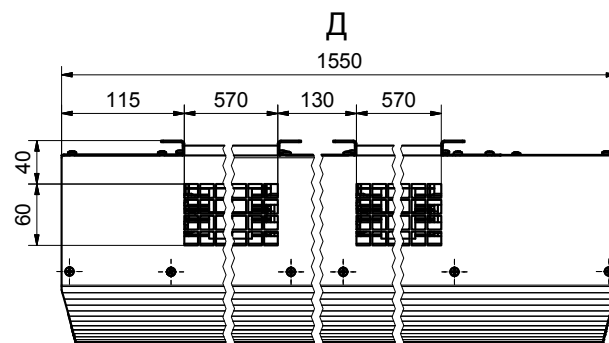
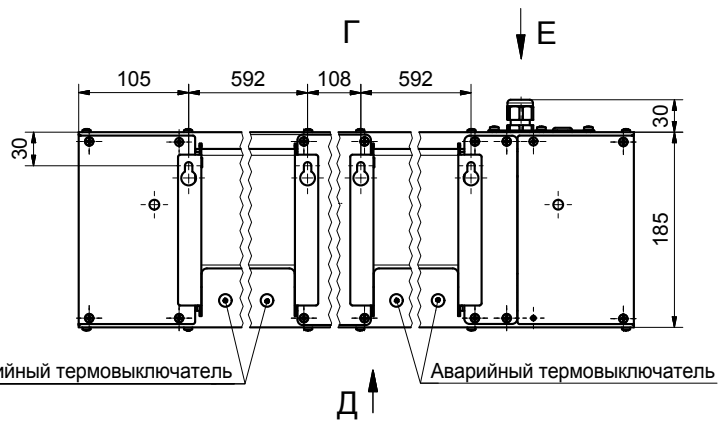
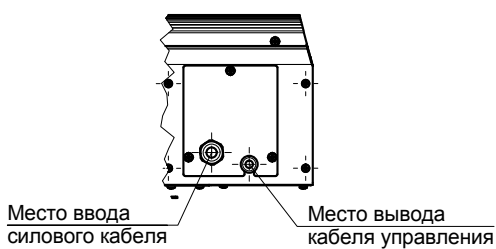
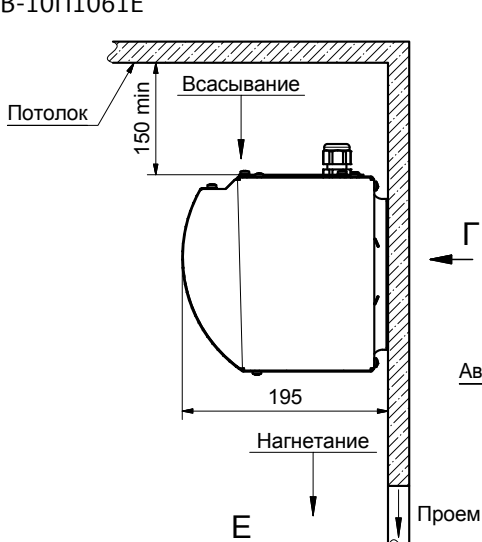
--- подключение
смесительного узла

ГАБАРИТНЫЕ И ПРИСОЕДИНИТЕЛЬНЫЕ РАЗМЕРЫ
(КРЕПЛЕНИЕ ИЗДЕЛИЙ)

СЕРИЯ 100
БРИЛЛИАНТ
КЭВ-5П1151Е



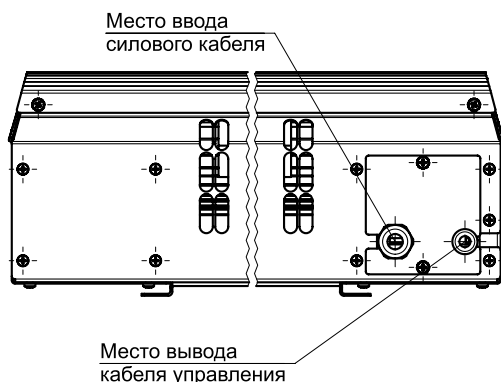
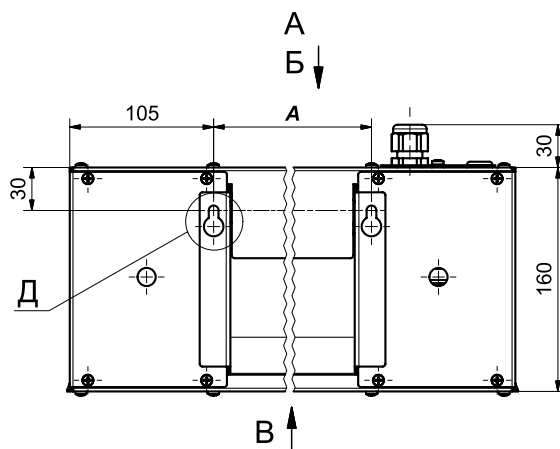
КЭВ-10П1061Е



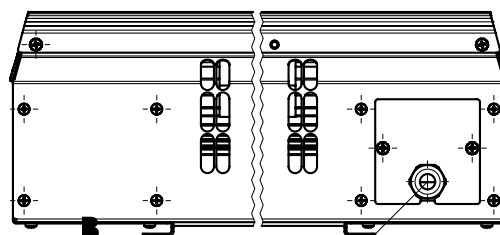
**СЕРИЯ 100
БРИЛЛИАНТ**



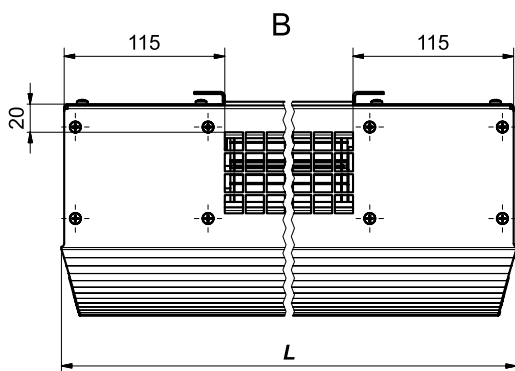
МИНИ КЭВ-3П1153Е, КЭВ-4П1153Е, КЭВ-6П1263Е, КЭВ-8П1063Е



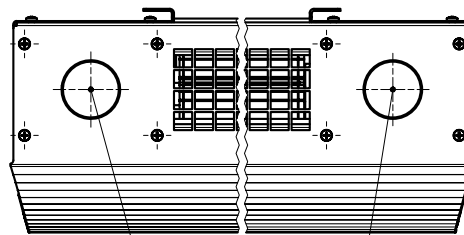
Б
(только для завес КЭВ-3;4П1153Е)



Б
Место ввода
силового кабеля

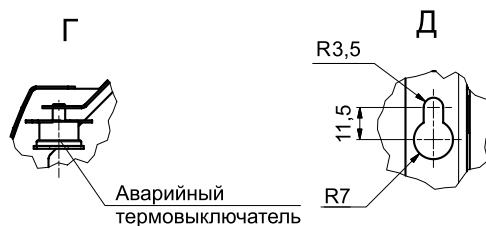


Б
(Только для КЭВ-3;4П1153Е)



Ручка роторного
переключателя
Ручка терморегулятора

Модель завесы	Размеры, мм	
	L	A
КЭВ-3;4П1153Е	800	592
КЭВ-6П1263Е; КЭВ-8П1063Е	1500	1292

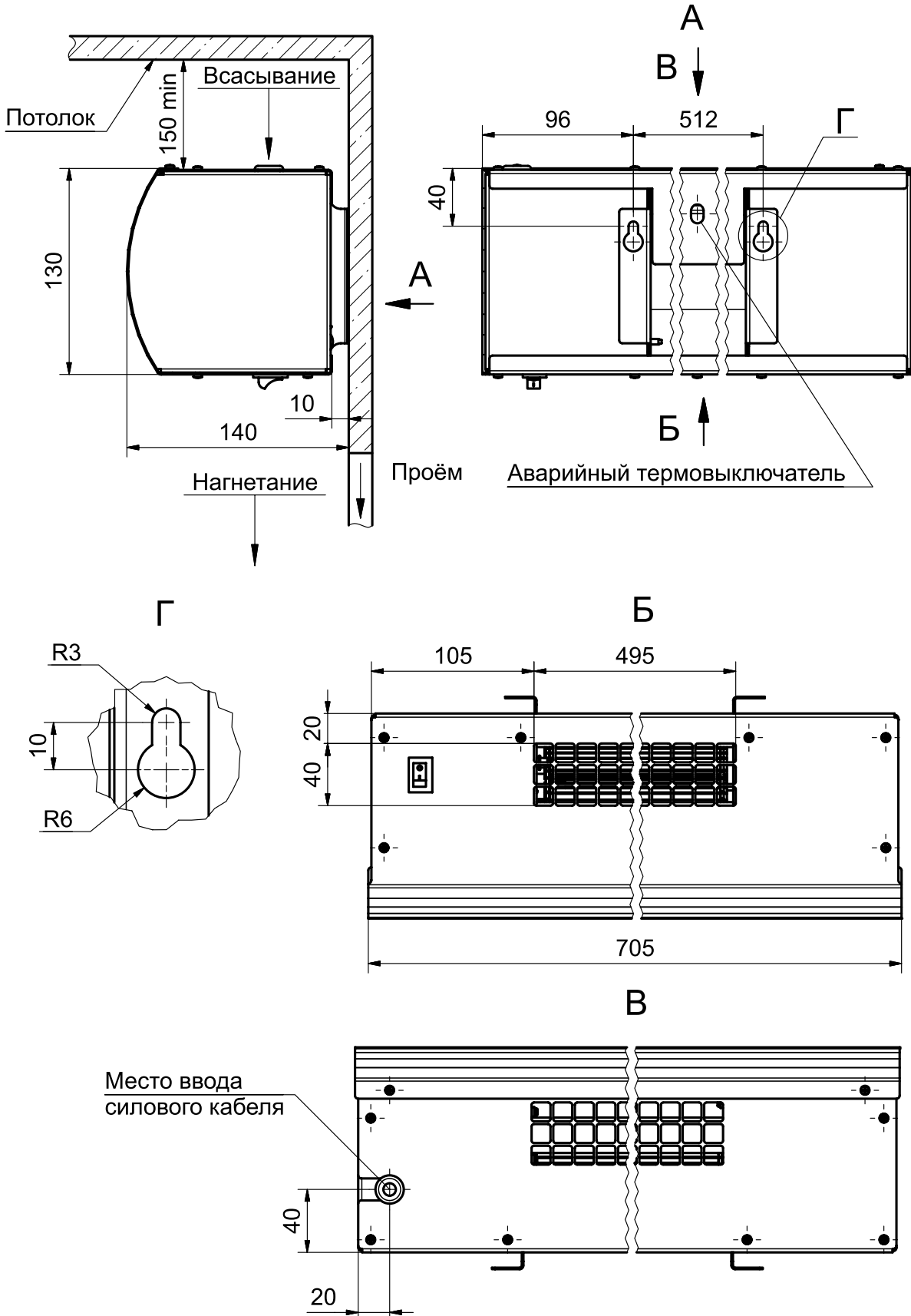


Аварийный
термовыключатель

СЕРИЯ 100
БРИЛЛИАНТ

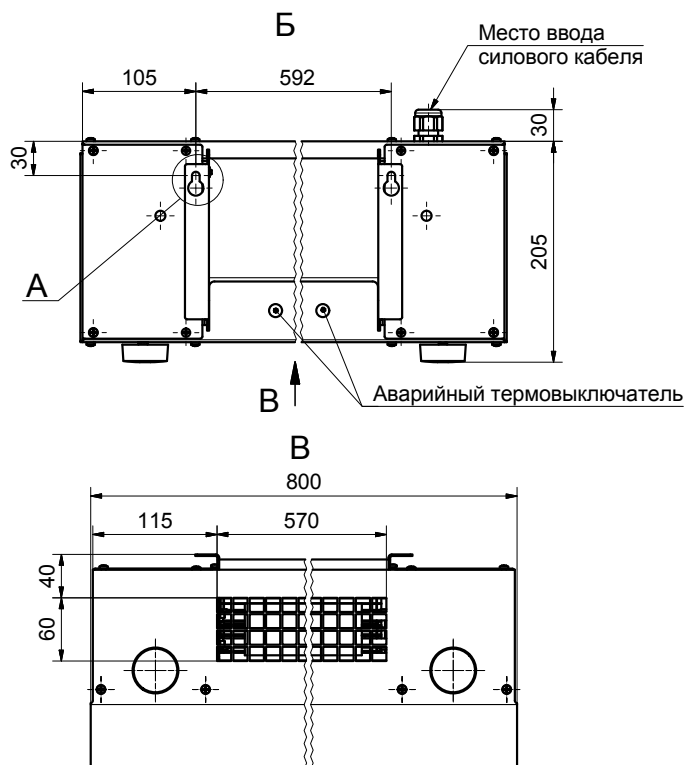
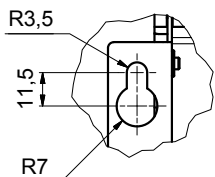


МИКРО КЭВ-1,5П1123Е, КЭВ-2П1123Е

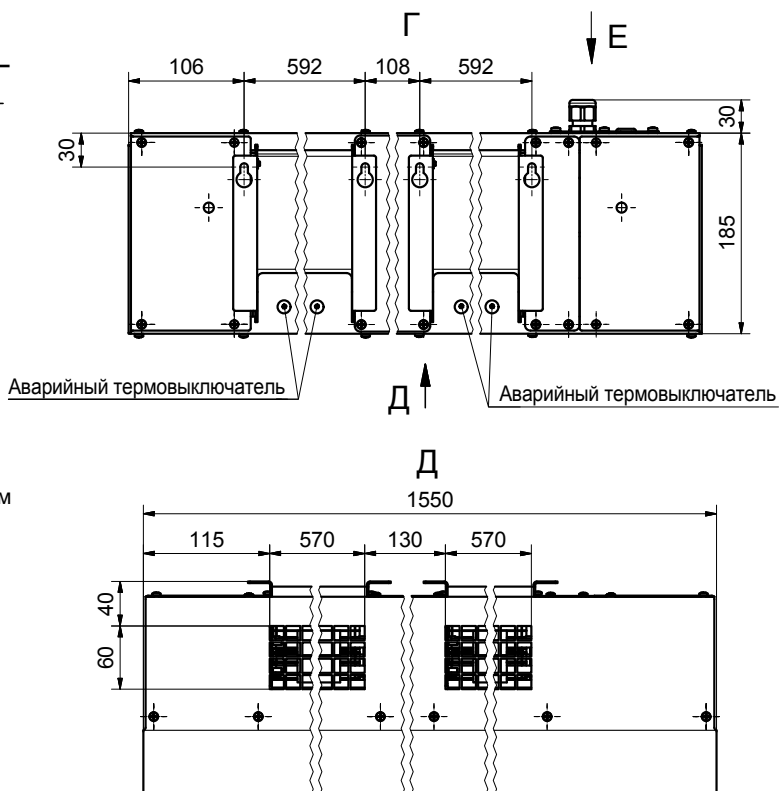
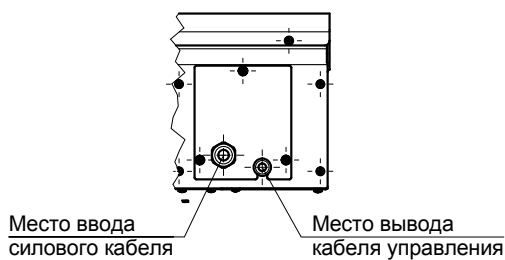
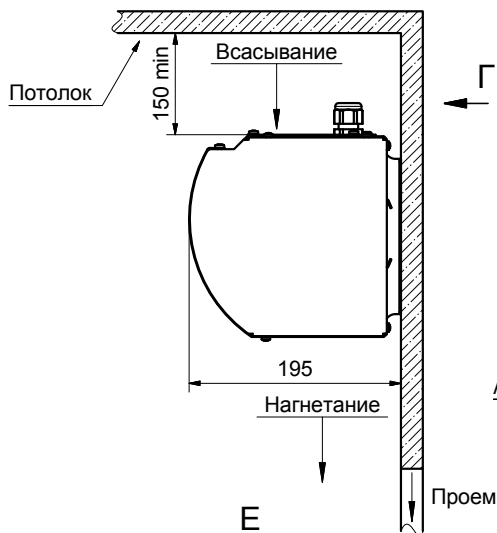


Габаритные
размеры

СЕРИЯ 100
ОПТИМА
КЭВ-5П1152Е



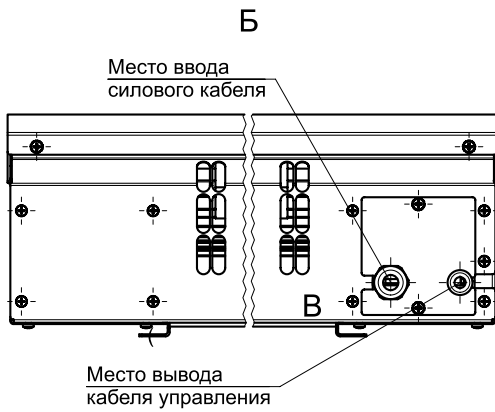
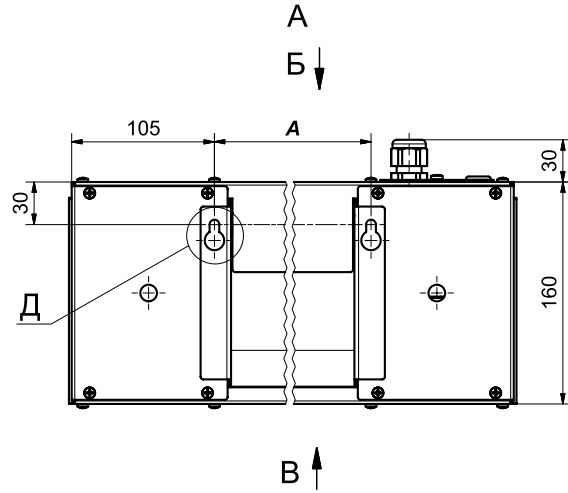
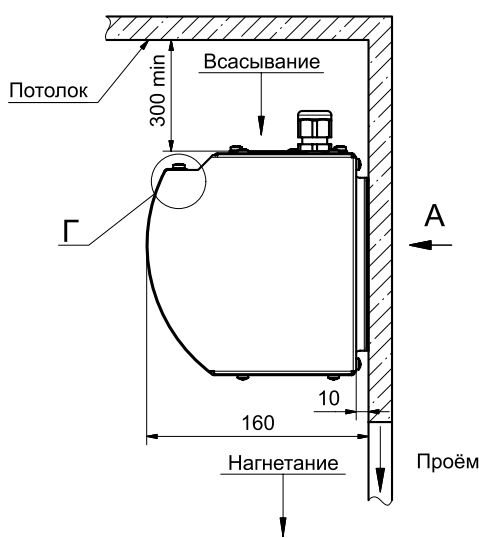
КЭВ-10П1062Е



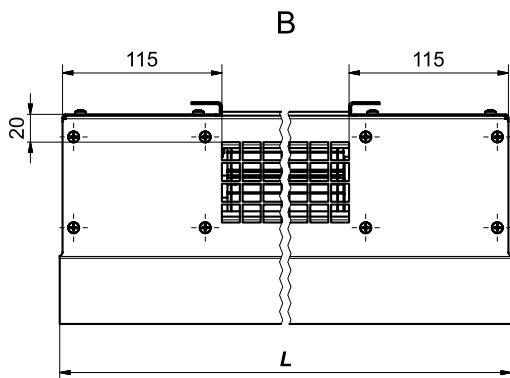
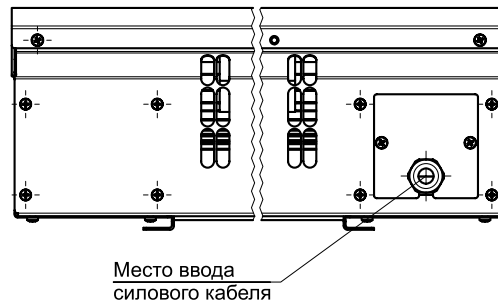
СЕРИЯ 100
ОПТИМА



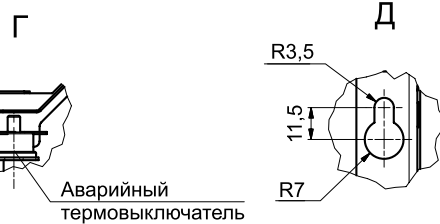
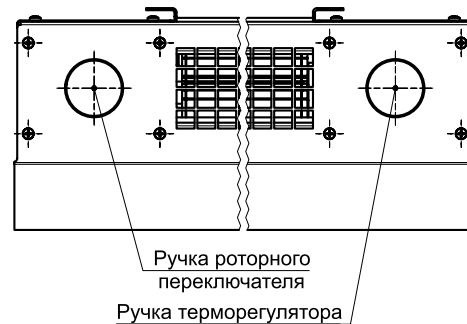
МИНИ КЭВ-3П1154Е, КЭВ-4П1154Е, КЭВ-6П1264Е, КЭВ-8П1064Е



Б
(только для завес КЭВ-3;4П1154Е)



Б
(только для завес КЭВ-3;4П1154Е)



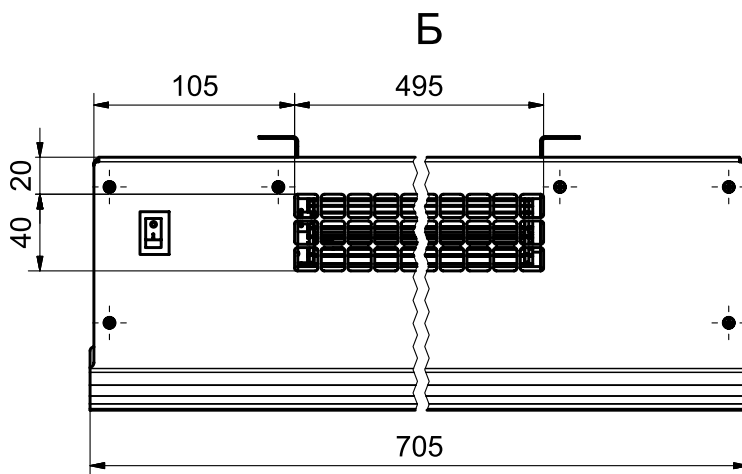
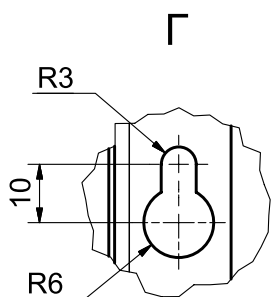
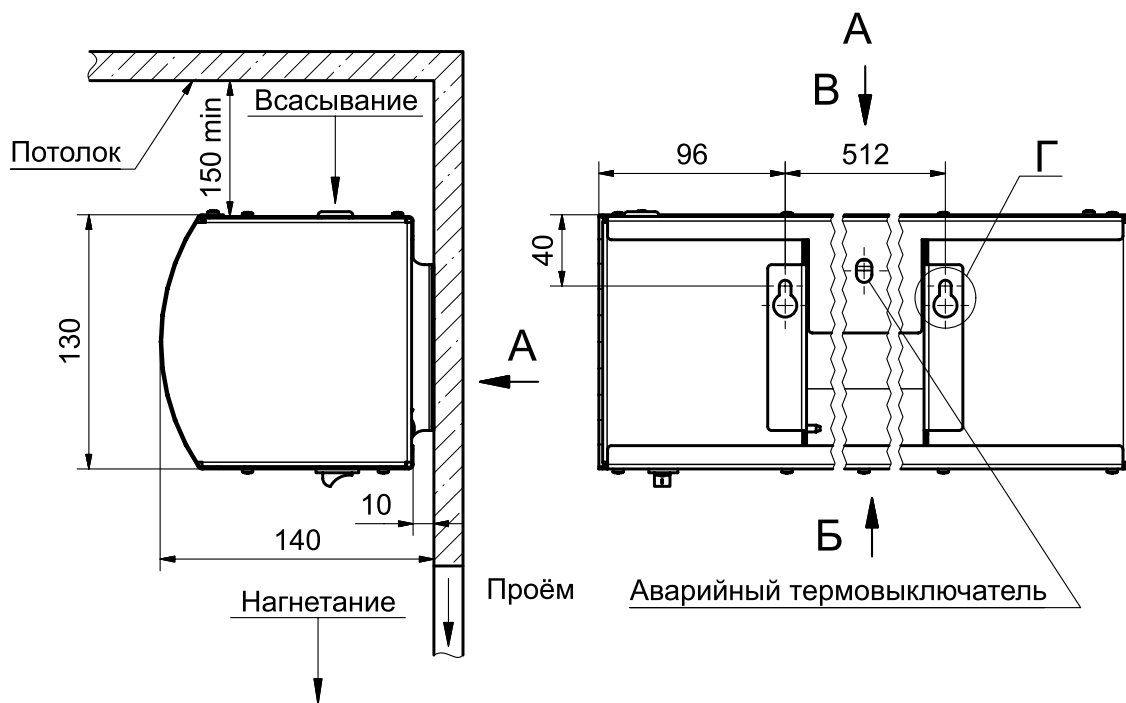
Модель завесы	Размеры, мм	
	L	A
КЭВ-3;4П1154Е	800	592
КЭВ-6П1264Е; КЭВ-8П1064Е	1500	1292

СЕРИЯ 100

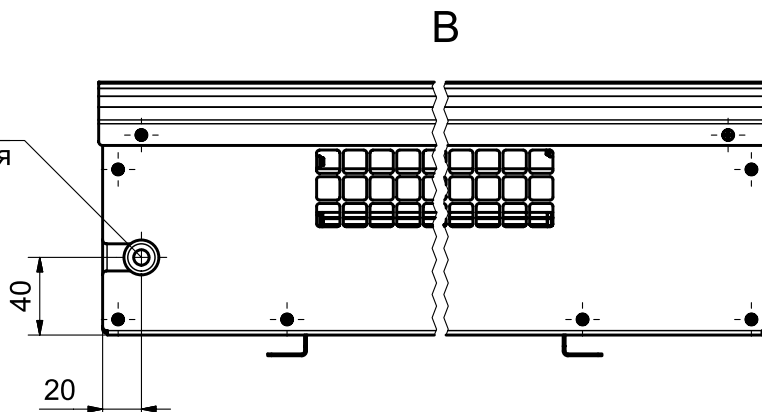
ОПТИМА



МИКРО КЭВ-1,5П1122Е, КЭВ-2П1122Е



Место ввода
силового кабеля

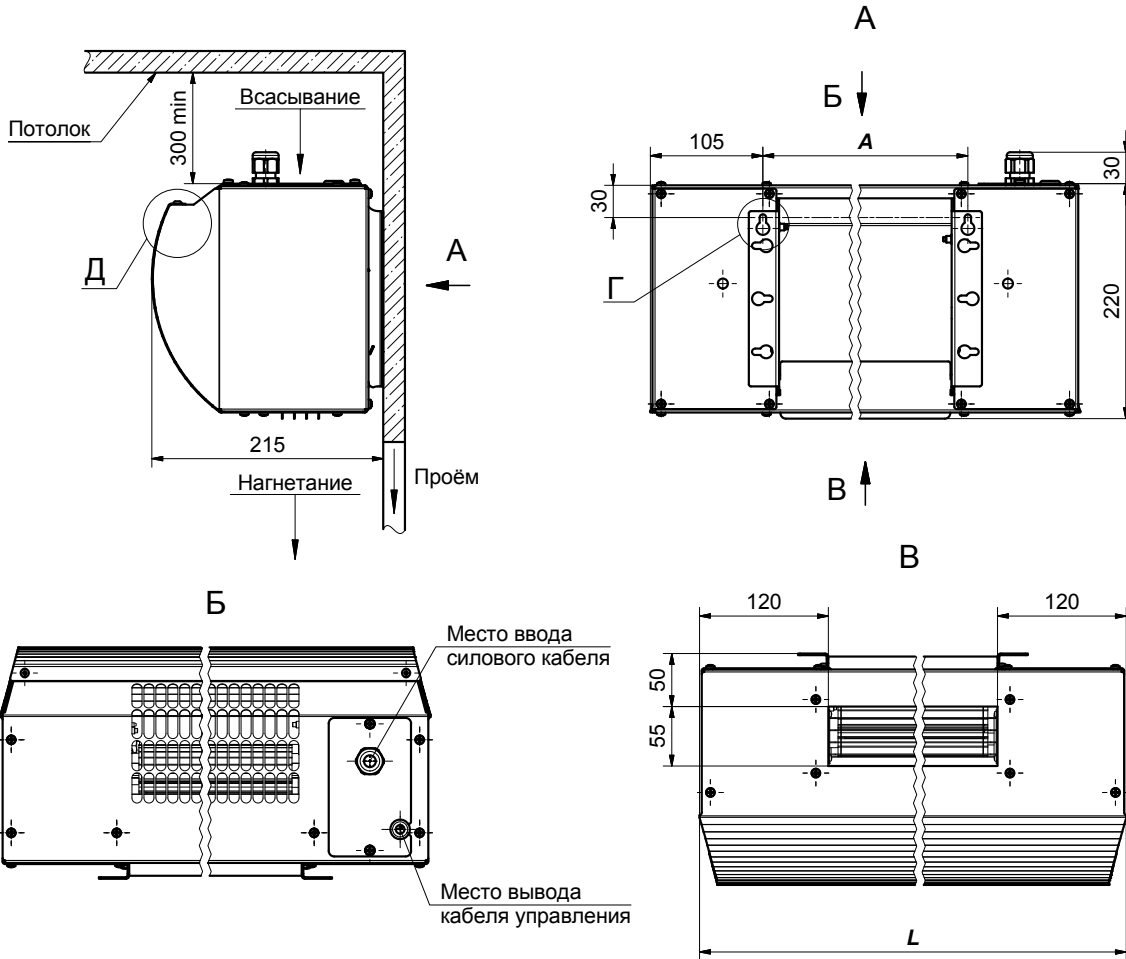


СЕРИЯ 200
БРИЛЛИАНТ

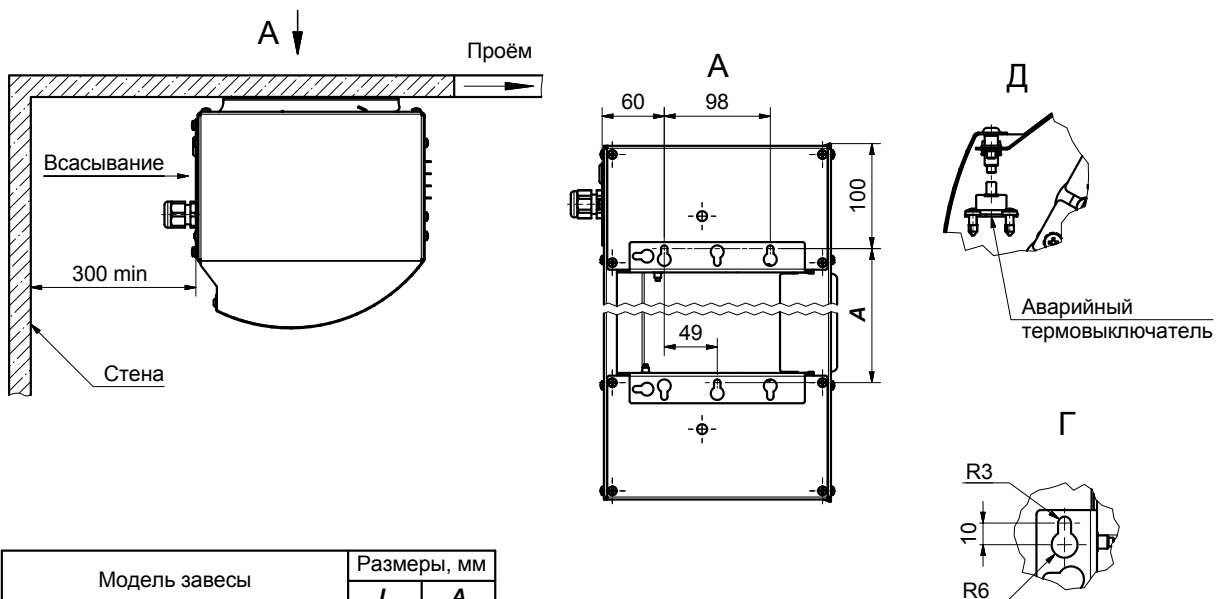


КЭВ-П2213Е, КЭВ-П2013Е, КЭВ-П2223Е, КЭВ-П2023Е

Горизонтальный монтаж завесы



Вертикальный монтаж завесы



Модель завесы	Размеры, мм	
	L	A
КЭВ-6П2213Е; КЭВ-6;9П2013Е	1035	826
КЭВ-6П2223Е; КЭВ-6;9;12П2023Е	1525	1317

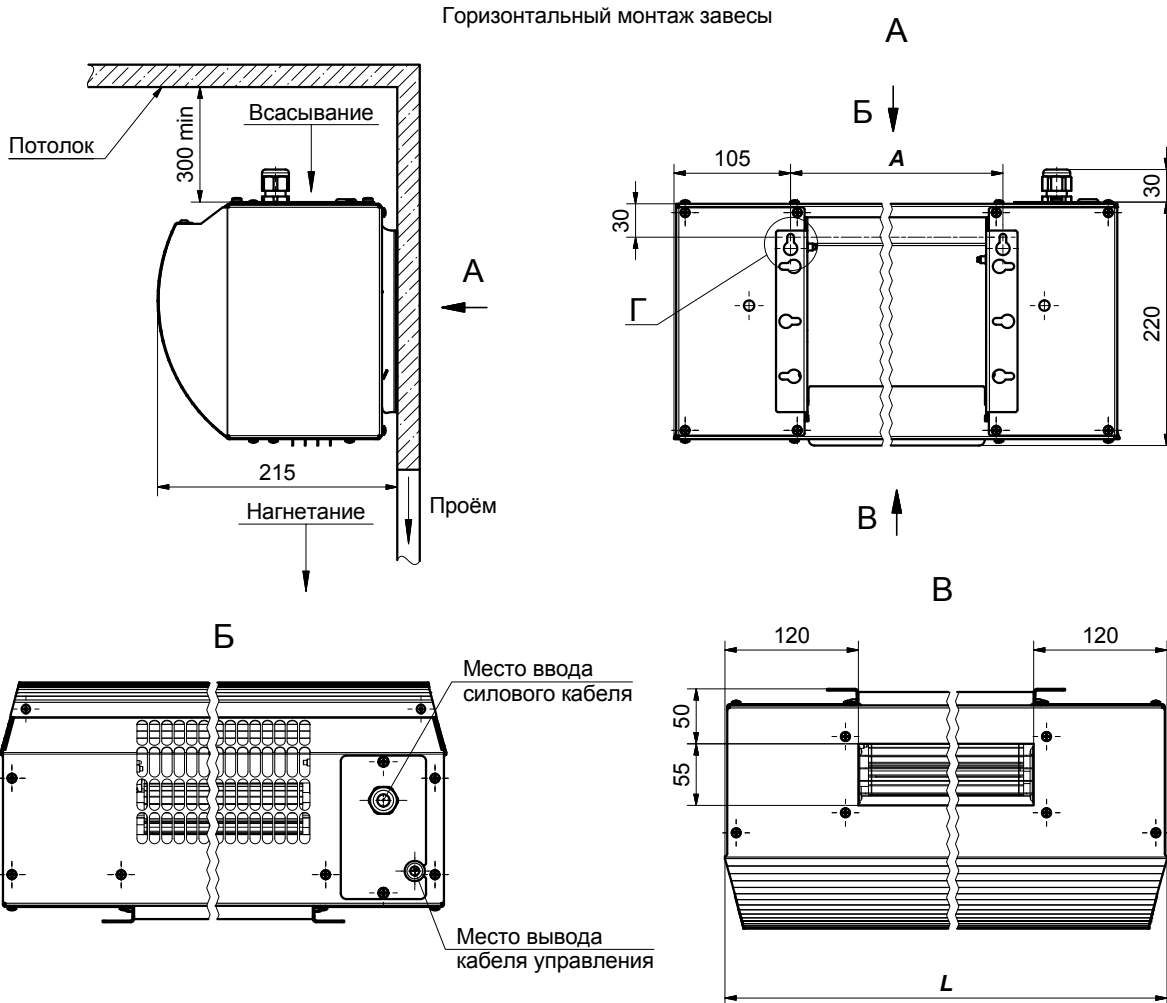
СЕРИЯ 200

БРИЛЛИАНТ

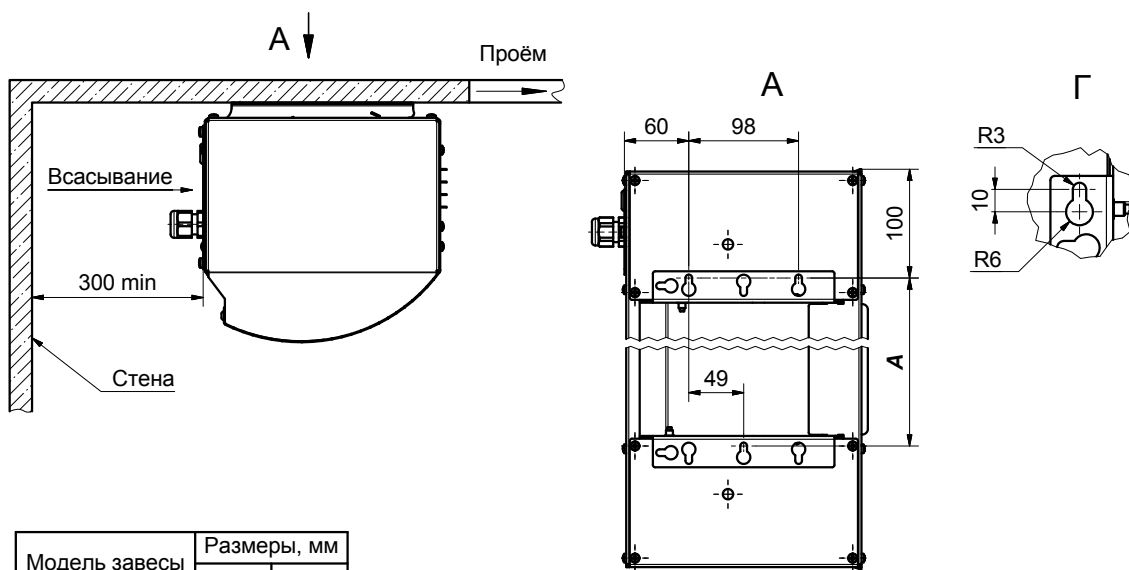
КЭВ-П2113А, КЭВ-П2123А



Горизонтальный монтаж завесы



Вертикальный монтаж завесы

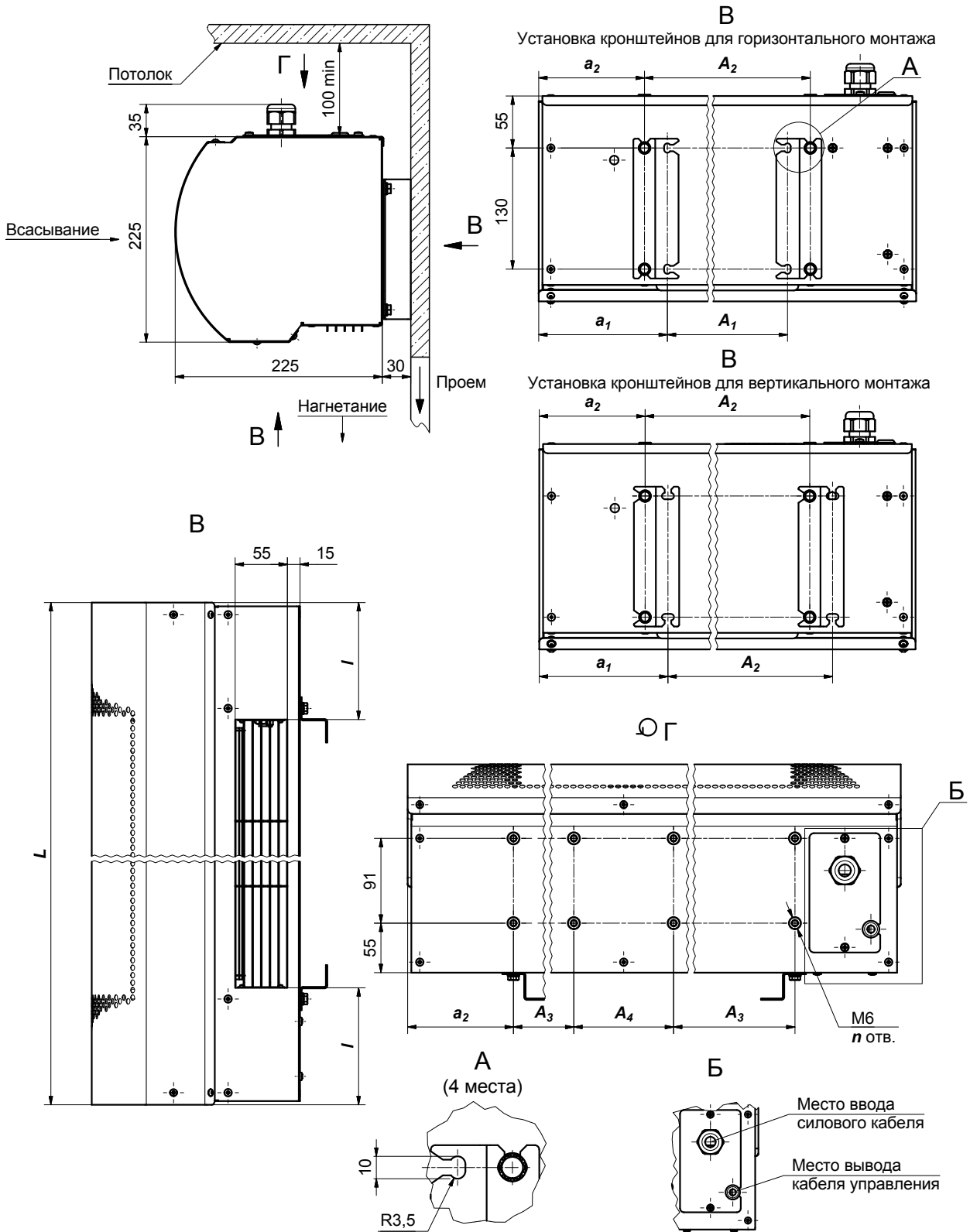


Модель завесы	Размеры, мм	
	L	A
КЭВ-П2113А	1035	826
КЭВ-П2123А	1525	1317

СЕРИЯ 200
КОМФОРТ



КЭВ-П2211Е, КЭВ-П2011Е, КЭВ-П2221Е, КЭВ-П2021Е



Габаритные
размеры

Модель занавеси	Размеры, мм								n
	L	I	A ₁	A ₂	A ₃	A ₄	a ₁	a ₂	
КЭВ-6П2211Е; КЭВ-6П2011Е; КЭВ-9П2011Е	1040	121	771	820	820	-	135	110	4
КЭВ-6П2221Е; КЭВ-6П2021Е; КЭВ-9П2021Е; КЭВ-12П2021Е	1540	125	1262	1311	602	107	140	115	8

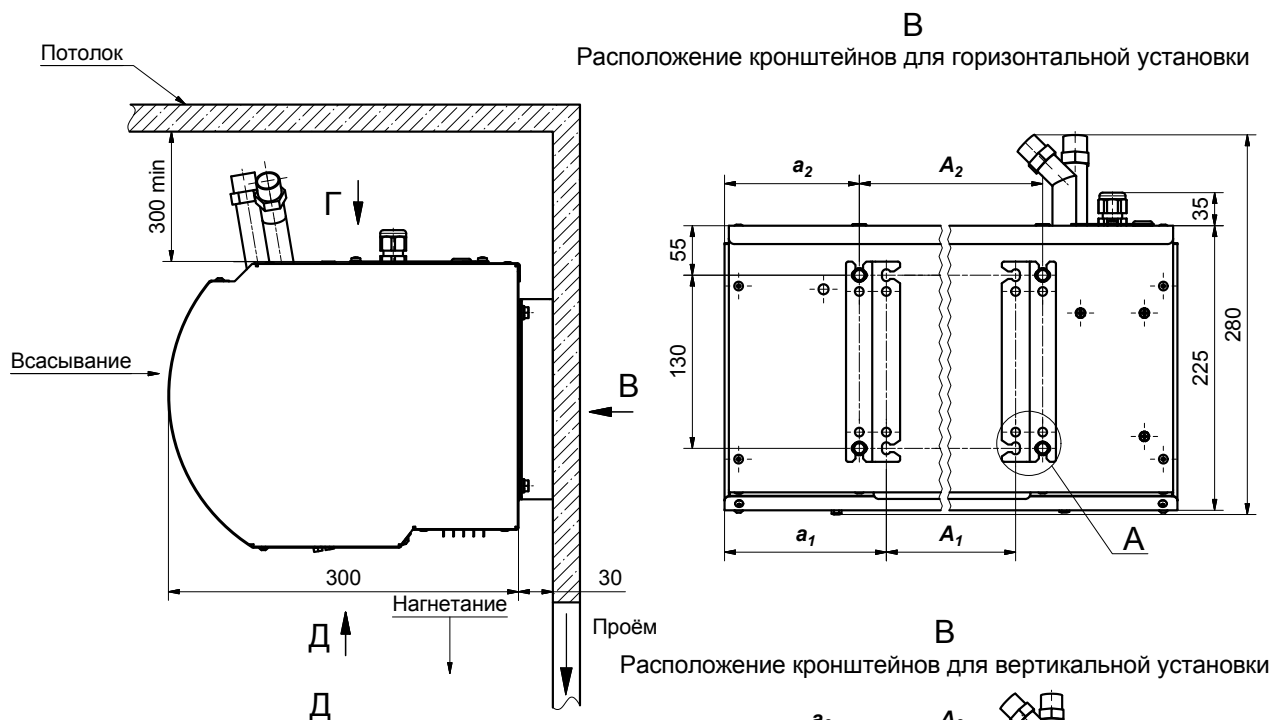
СЕРИЯ 200

КОМФОРТ

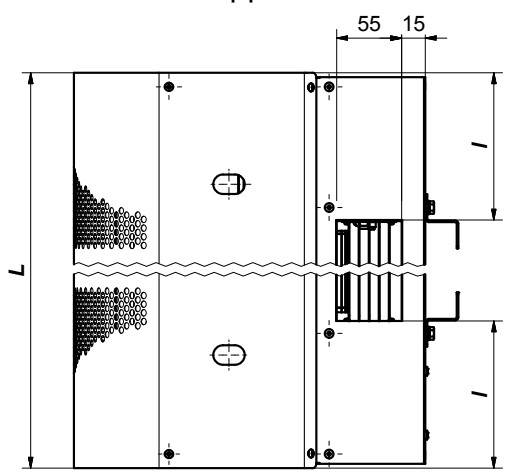


КЭВ-П2111W, КЭВ-П2121W

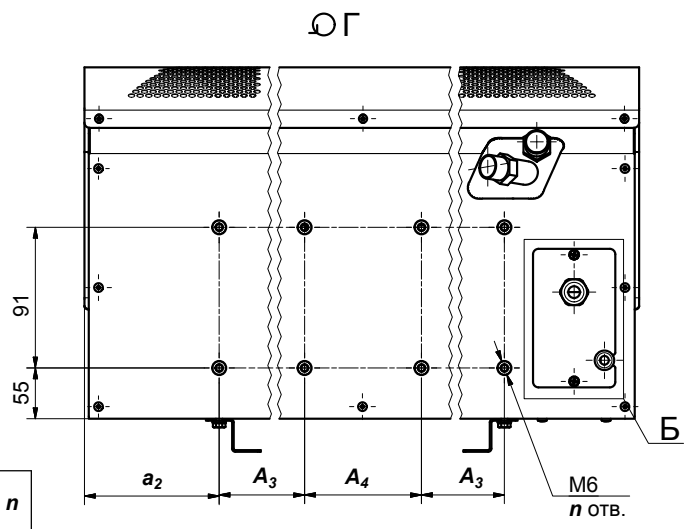
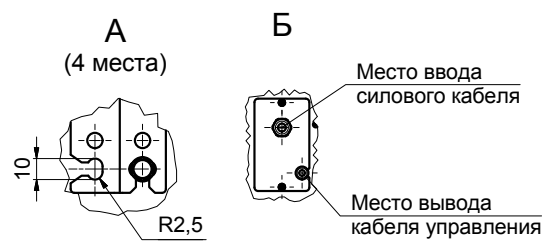
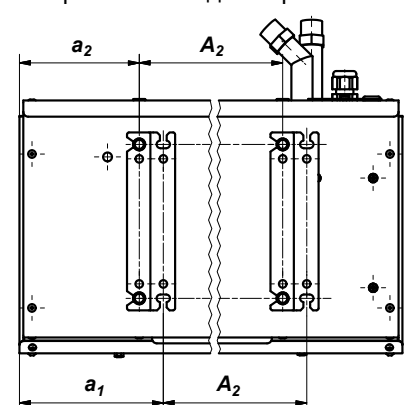
Габаритные
размеры



В
Расположение кронштейнов для горизонтальной установки

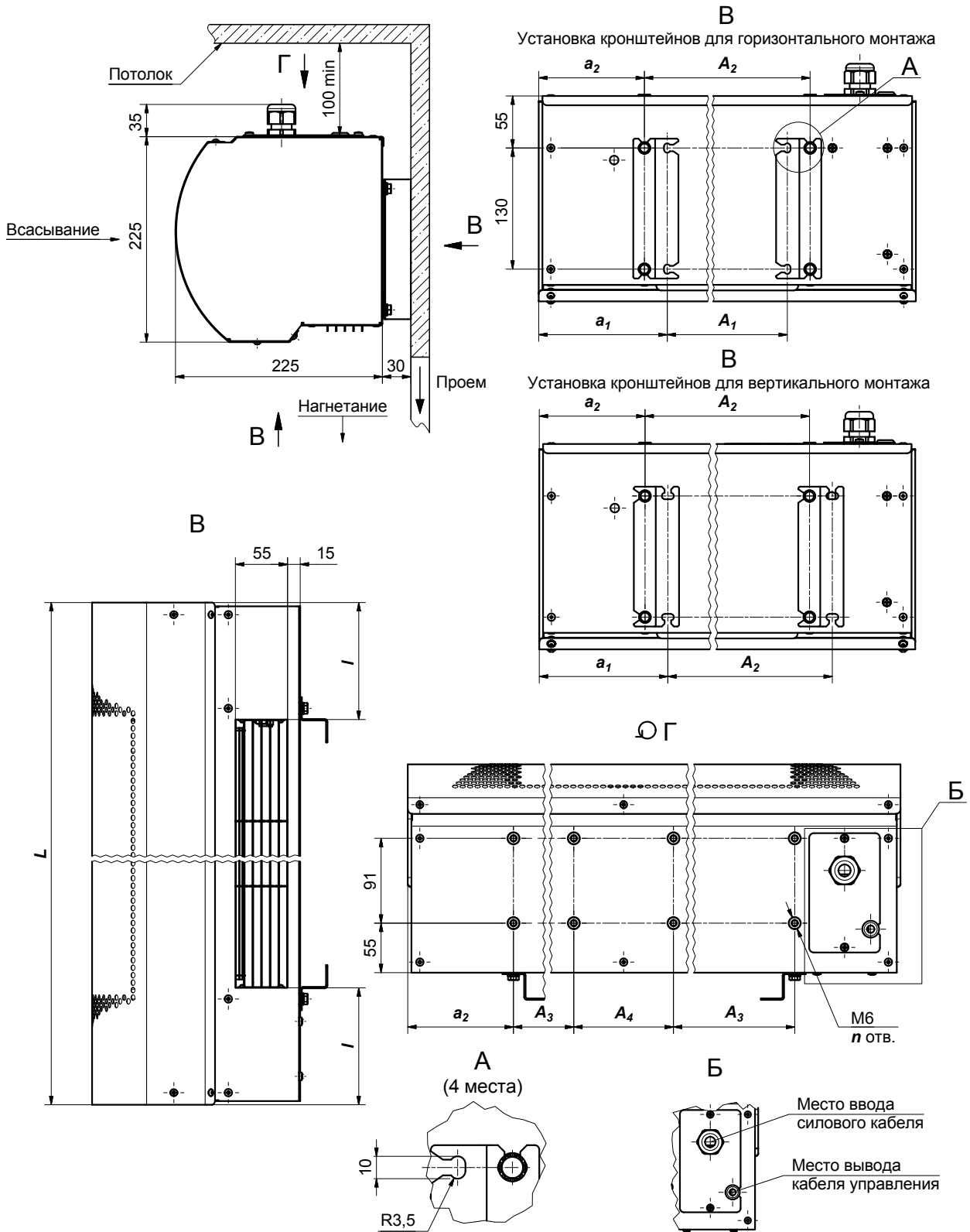


В
Расположение кронштейнов для вертикальной установки



Модель завесы	Размеры, мм								n
	L	I	A ₁	A ₂	A ₃	A ₄	a ₁	a ₂	
КЭВ-20П2111W	1040	121	771	820	820	-	135	110	4
КЭВ-29П2121W	1540	125	1262	1311	602	107	140	115	8

СЕРИЯ 200
КОМФОРТ
 КЭВ-П2111А, КЭВ-П2121А



Габаритные
размеры

Модель завесы	Размеры, мм								n
	L	l	A ₁	A ₂	A ₃	A ₄	a ₁	a ₂	
КЭВ-П2111А	1040	121	771	820	820	-	135	110	4
КЭВ-П2121А	1540	125	1262	1311	602	107	140	115	8

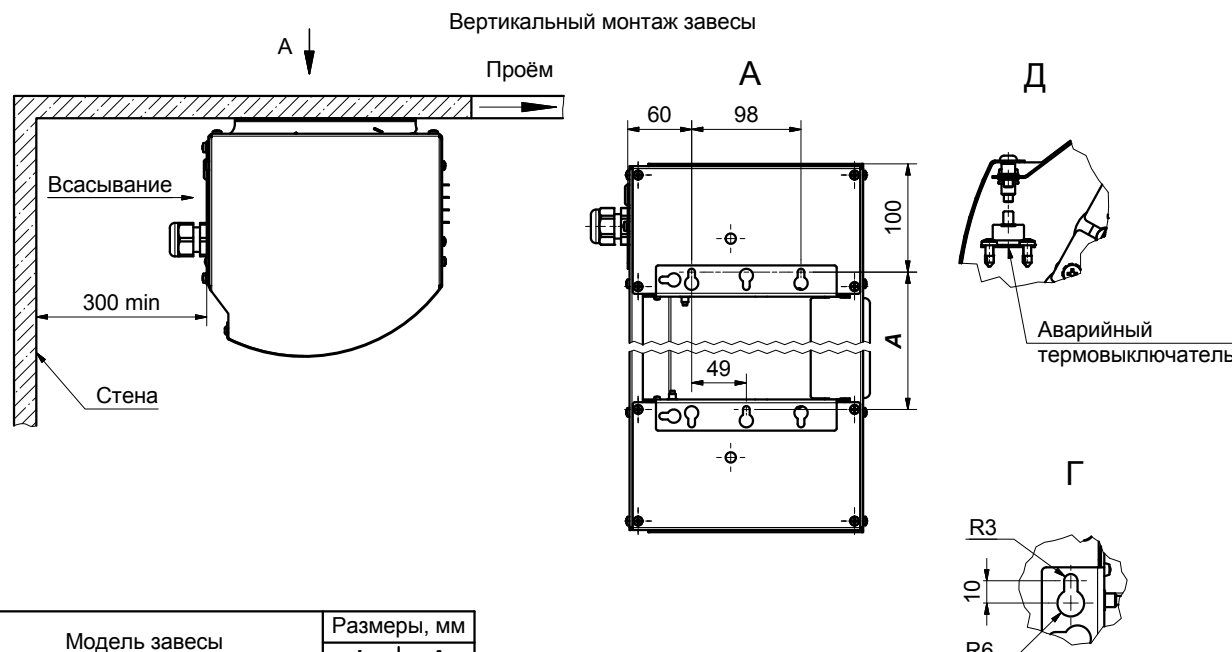
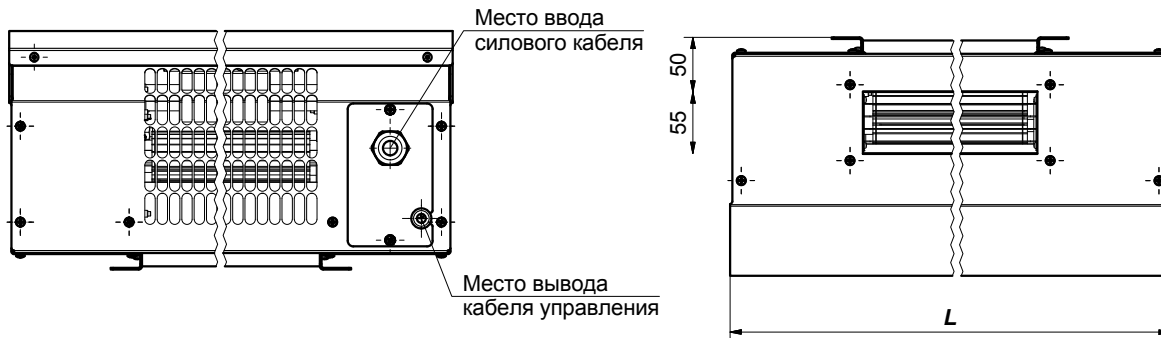
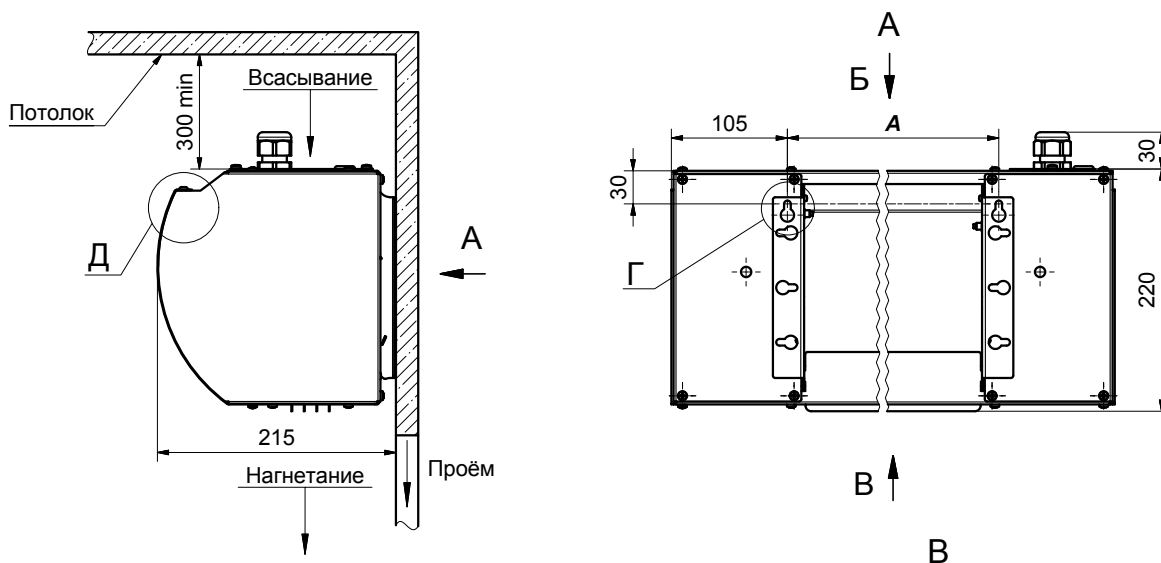
СЕРИЯ 200

ОПТИМА



КЭВ-П2212Е, КЭВ-П2012Е, КЭВ-П2222Е, КЭВ-П2022Е

Горизонтальный монтаж завесы

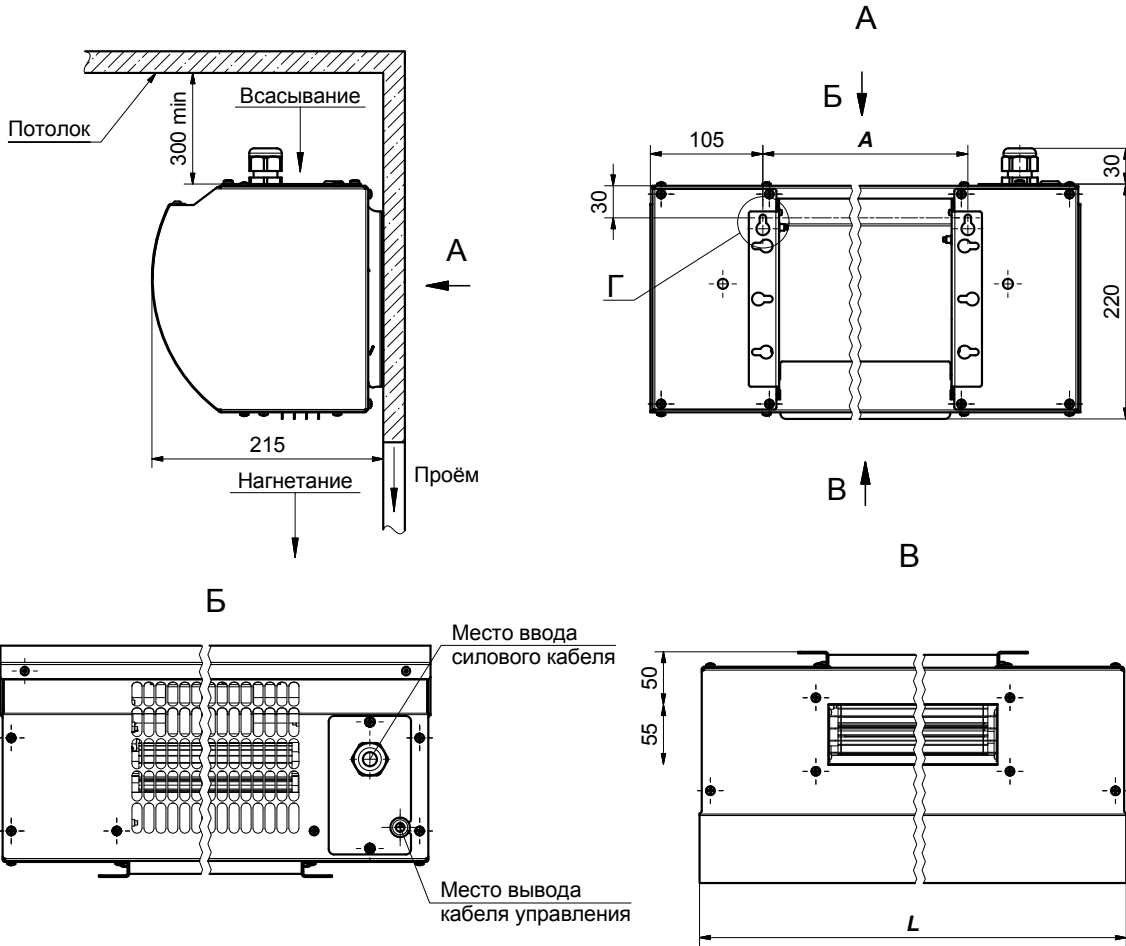


Модель завесы	Размеры, мм	
	L	A
КЭВ-6П2212Е; КЭВ-6;9П2012Е	1035	826
КЭВ-6П2222Е; КЭВ-6;9;12П2022Е	1525	1317

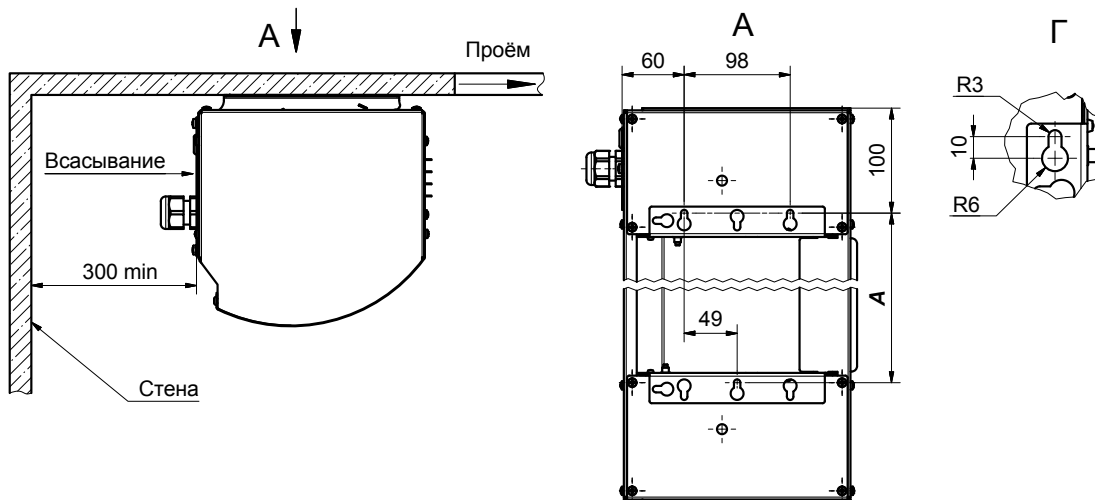
СЕРИЯ 200
ОПТИМА
 КЭВ-П2112А, КЭВ-П2122А



Горизонтальный монтаж завесы



Вертикальный монтаж завесы

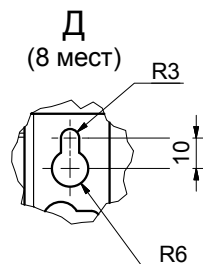
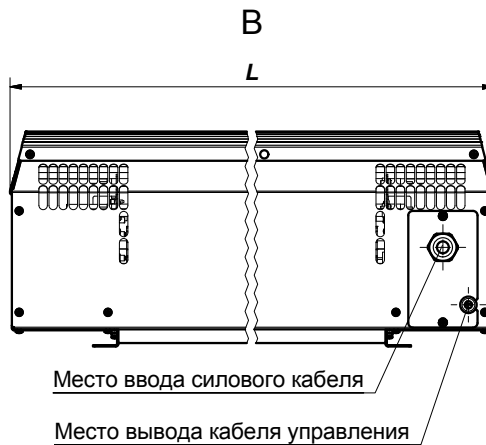
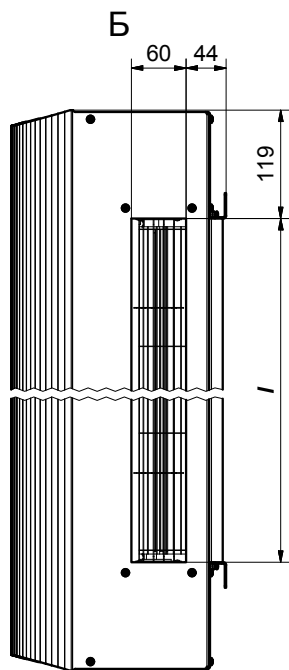
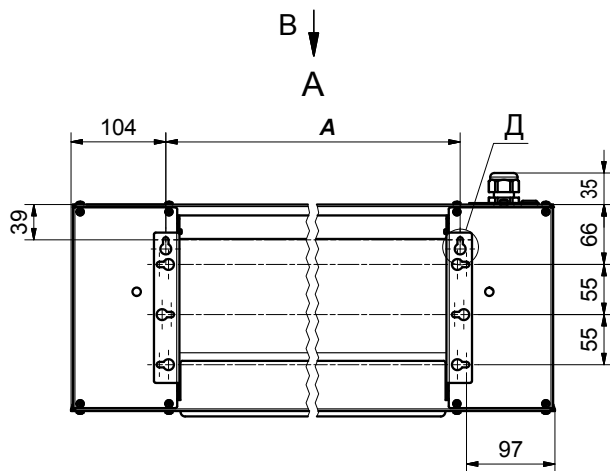
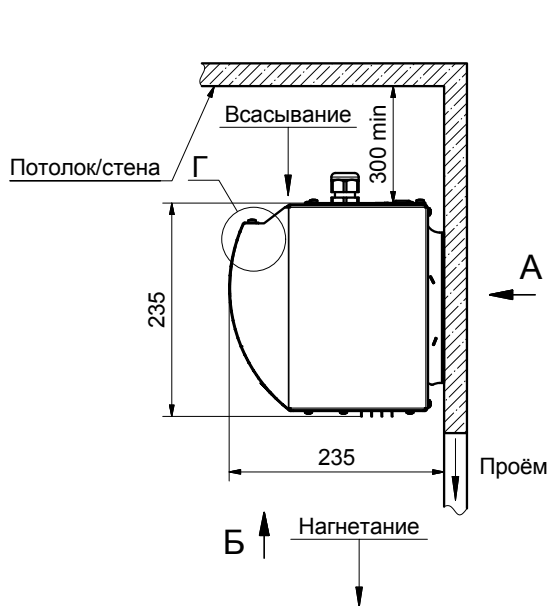


Модель завесы	Размеры, мм	
	L	A
КЭВ-П2112А	1035	826
КЭВ-П2122А	1525	1317

СЕРИЯ 300
БРИЛЛИАНТ



КЭВ-П3033Е, КЭВ-П3233Е, КЭВ-П3013Е, КЭВ-П3043Е

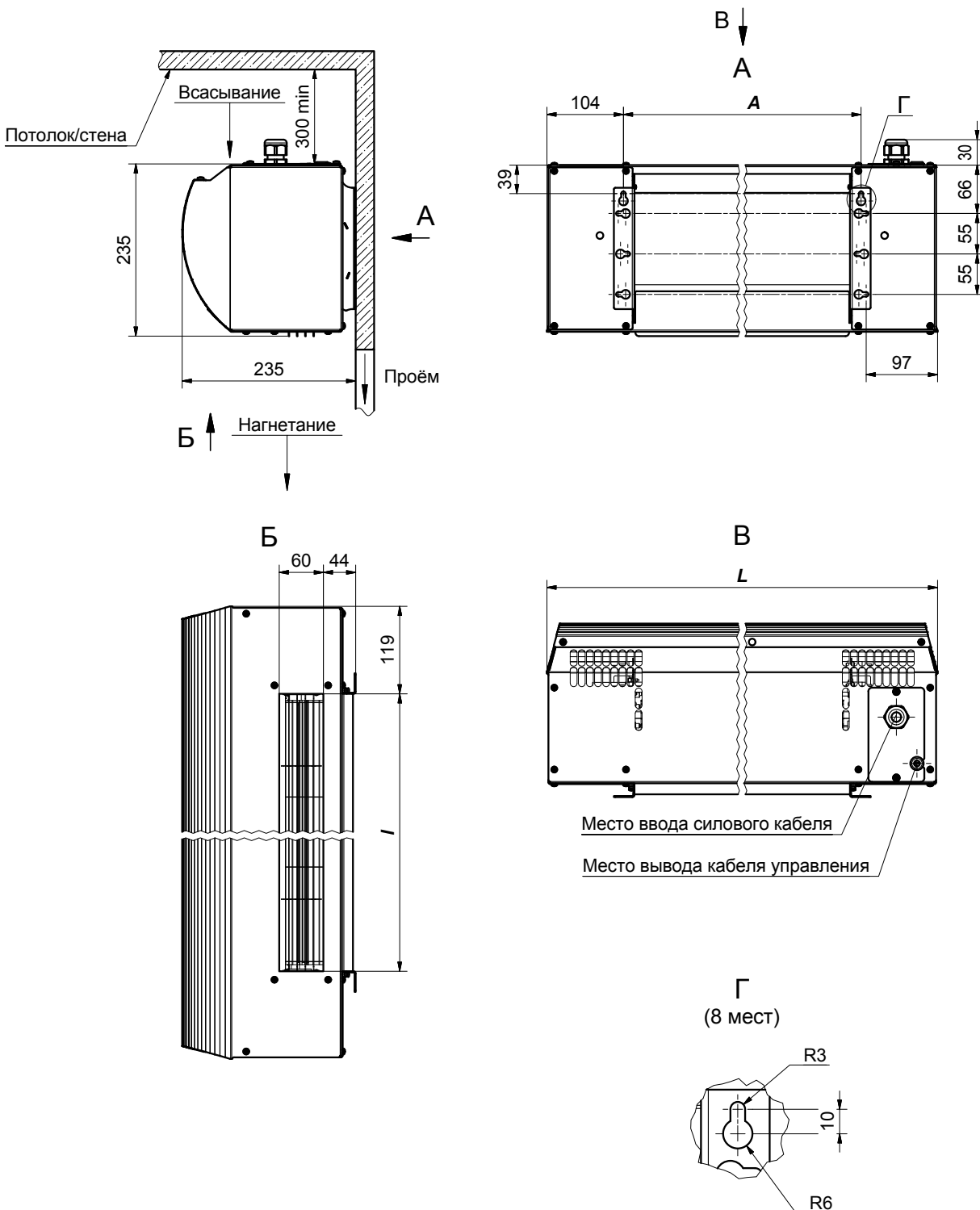


Модель завесы	Размеры, мм		
	L	I	A
КЭВ-6;9;12П3033Е; КЭВ-6П3233Е	1035	796	826
КЭВ-9;12;15П3013Е	1525	1287	1317
КЭВ-12;18;24П3043Е	1960	1723	1753

СЕРИЯ 300
БРИЛЛИАНТ



КЭВ-П3133А, КЭВ-П3013А, КЭВ-П3143А



Габаритные
размеры

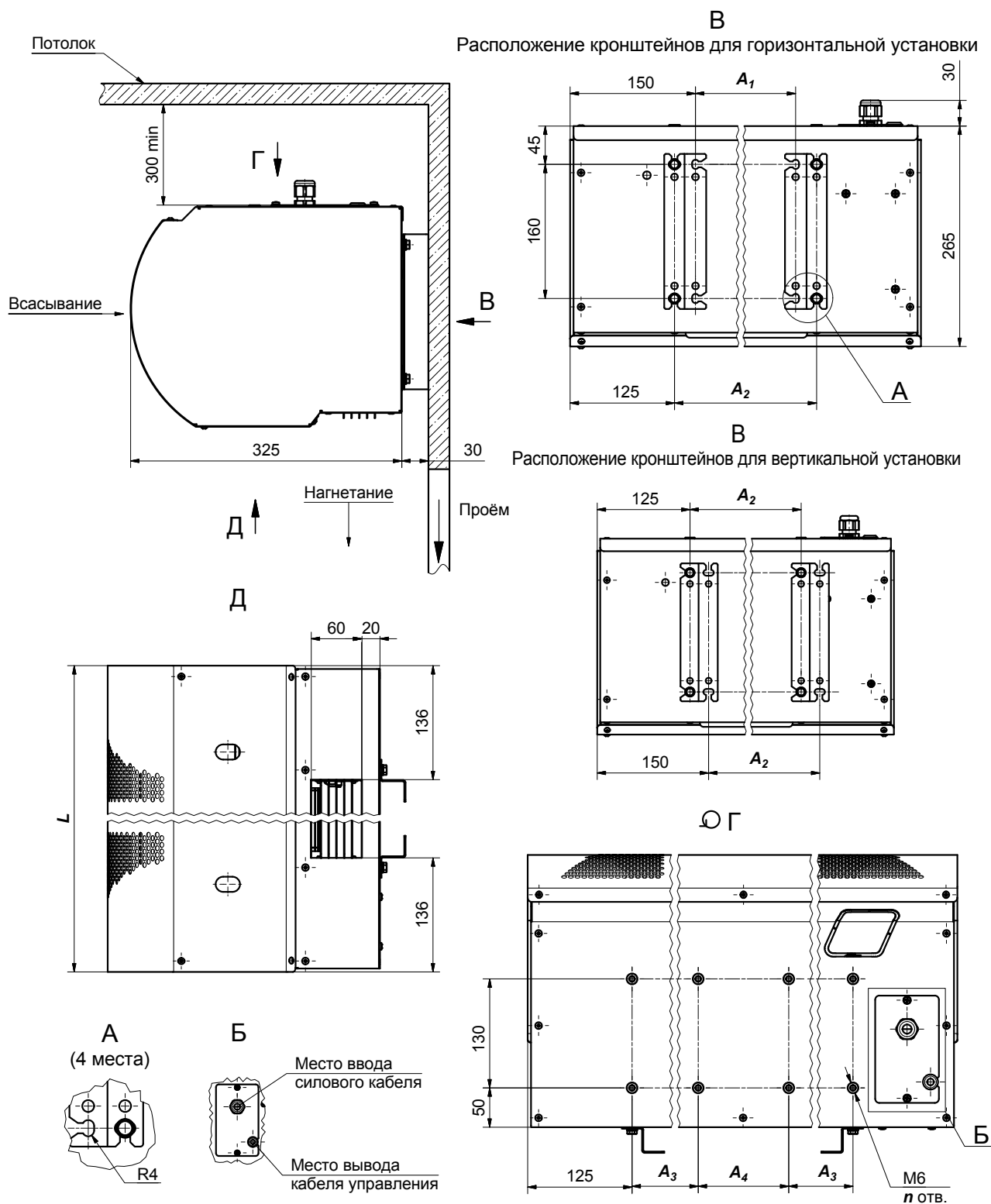
Модель занавеси	Размеры, мм		
	L	I	A
КЭВ-П3133А	1035	796	826
КЭВ-П3013А	1525	1287	1317
КЭВ-П3143А	1960	1723	1753

СЕРИЯ 300
КОМФОРТ



КЭВ-П3031Е, КЭВ-П3231Е, КЭВ-П3011Е, КЭВ-П3041Е

Габаритные
размеры

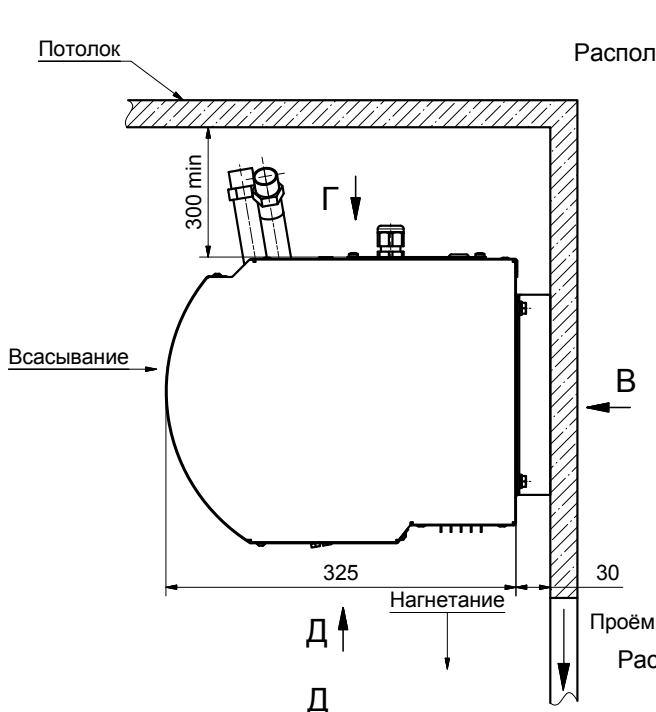


Модель завесы	Размеры, мм					n
	L	A ₁	A ₂	A ₃	A ₄	
КЭВ-6П3231Е; КЭВ-6П3031Е; КЭВ-9П3031Е; КЭВ-12П3031Е	1070	770	819	819	-	4
КЭВ-9П3011Е; КЭВ-12П3011Е; КЭВ-15П3011Е	1560	1260	1310	601	108	8
КЭВ-12П3041Е; КЭВ-18П3041Е; КЭВ-24П3041Е	2015	1715	1765	819	127	

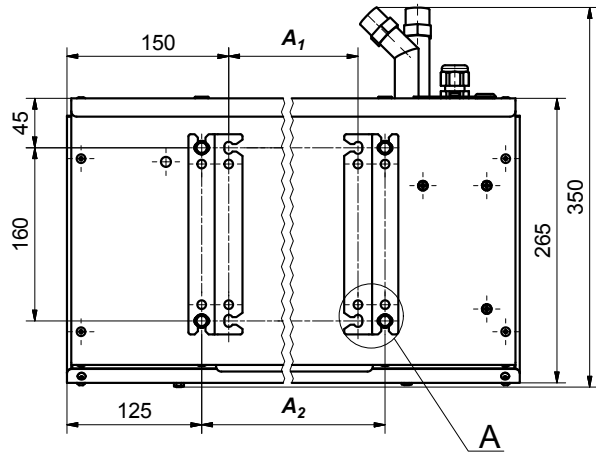
СЕРИЯ 300
КОМФОРТ



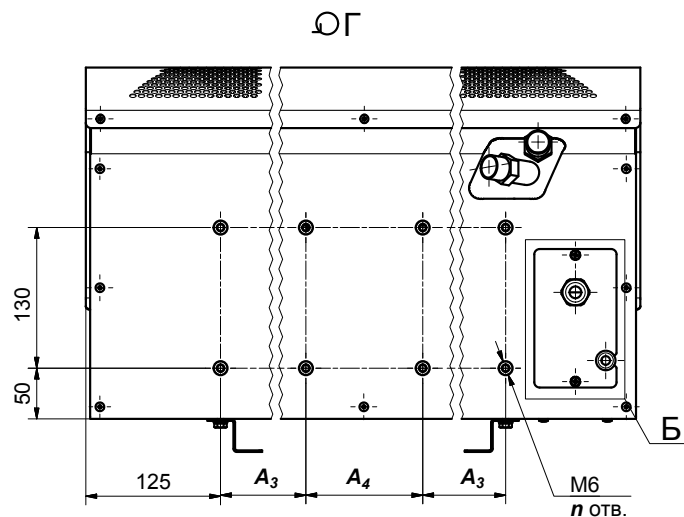
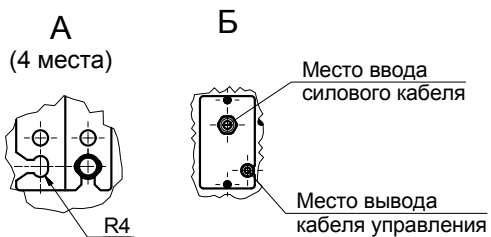
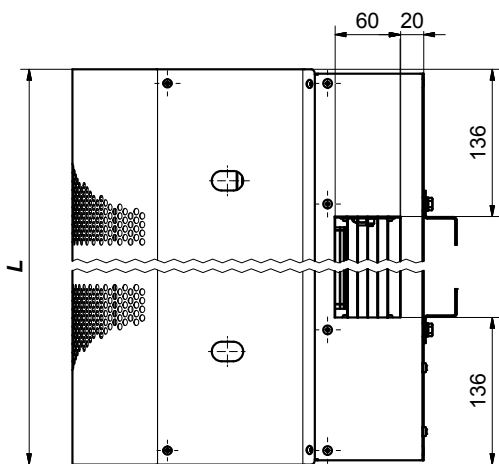
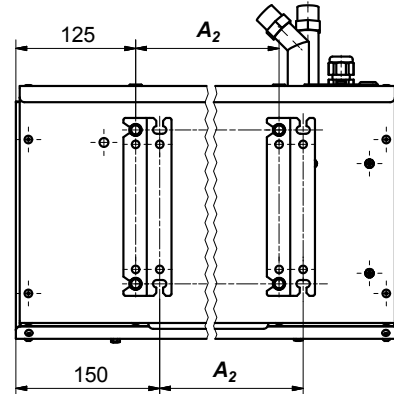
КЭВ-28ПЗ131W, КЭВ-42ПЗ111W, КЭВ-60ПЗ141W



В
Расположение кронштейнов для горизонтальной установки



В
Расположение кронштейнов для вертикальной установки



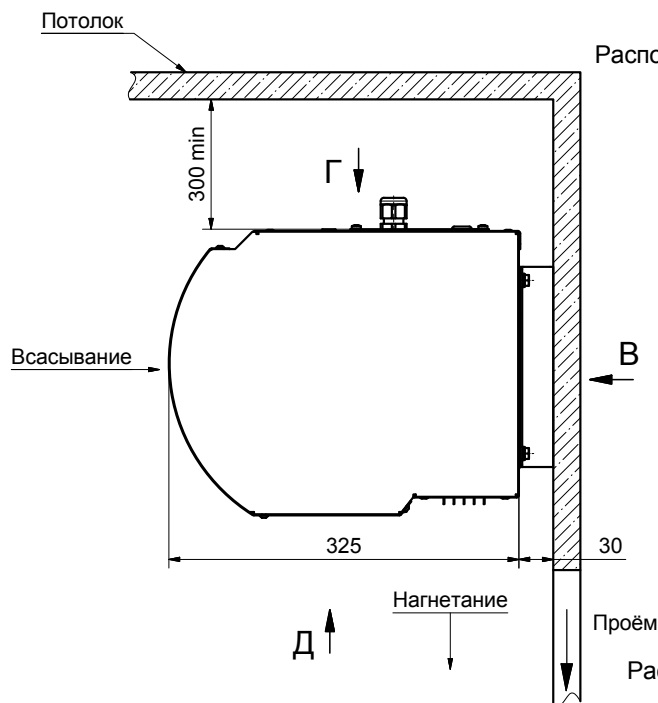
Модель завесы	Размеры, мм					n
	L	A ₁	A ₂	A ₃	A ₄	
КЭВ-28ПЗ131W	1070	770	819	819	-	4
КЭВ-42ПЗ111W	1560	1260	1310	601	108	8
КЭВ-60ПЗ141W	2015	1715	1765	819	127	

СЕРИЯ 300
КОМФОРТ

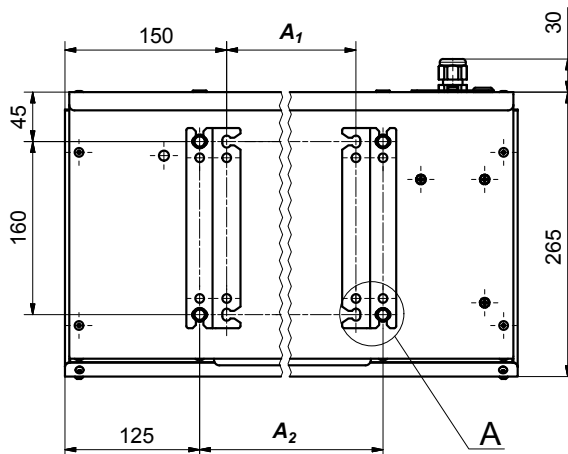


КЭВ-ПЗ131А, КЭВ-ПЗ111А, КЭВ-ПЗ141А

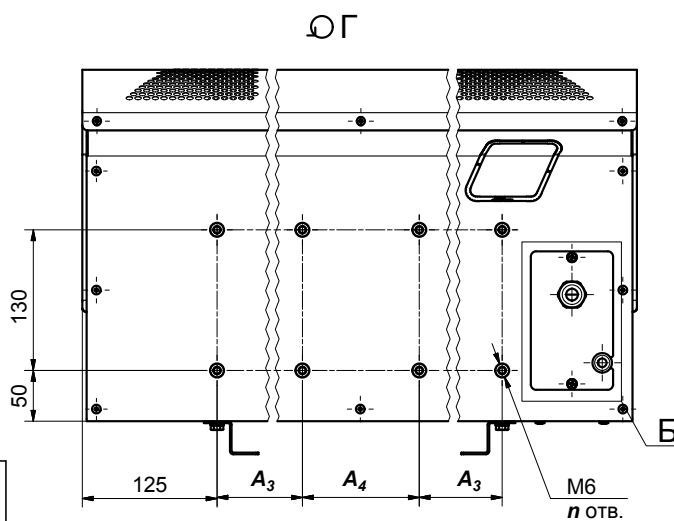
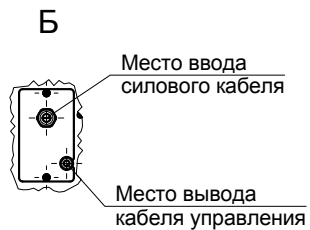
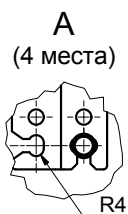
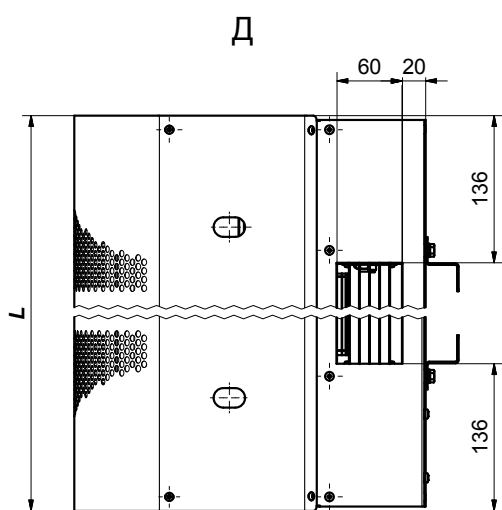
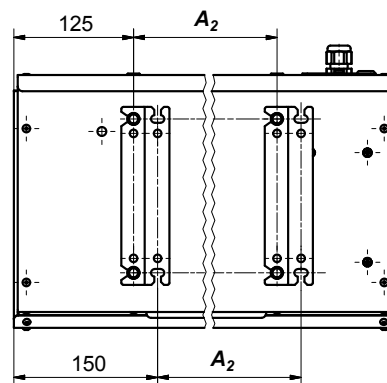
Габаритные
размеры



В
Расположение кронштейнов для горизонтальной установки



В
Расположение кронштейнов для вертикальной установки

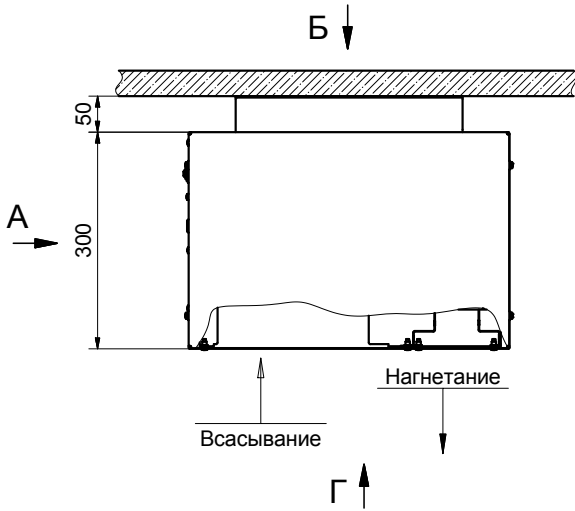


Модель завесы	Размеры, мм					n
	L	A ₁	A ₂	A ₃	A ₄	
КЭВ-ПЗ131А	1070	770	820	820	-	4
КЭВ-ПЗ111А	1560	1260	1310	600	108	8
КЭВ-ПЗ141А	2015	1715	1765	820	127	

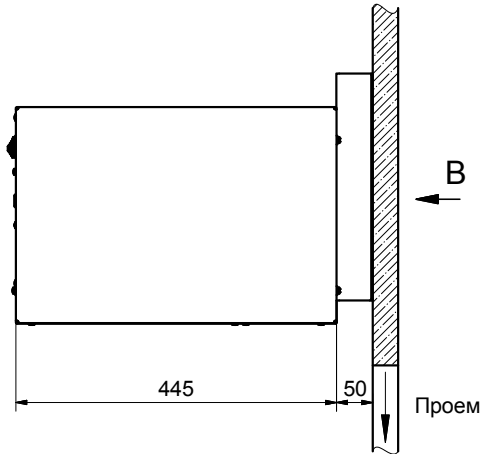
СЕРИЯ 300 ПОТОЛОЧНАЯ
 КЭВ-П3050Е, КЭВ-П3250Е, КЭВ-П3060Е



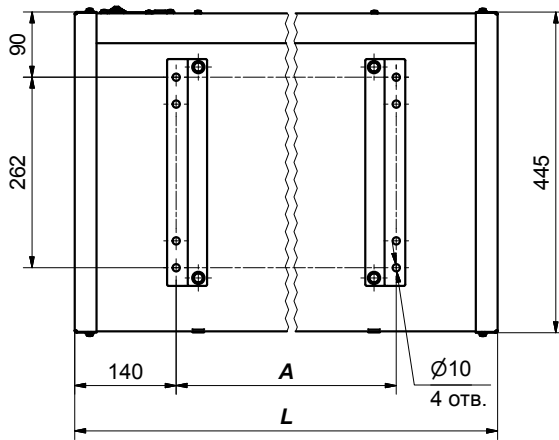
Монтаж на потолке



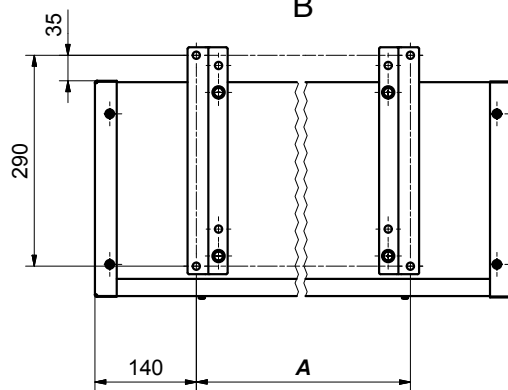
Монтаж на стене



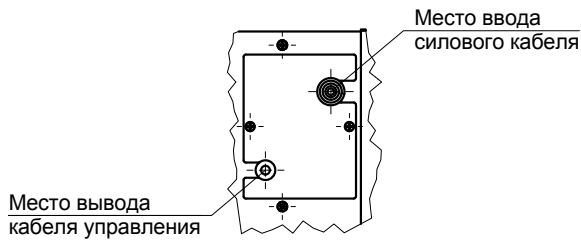
⊙ Б



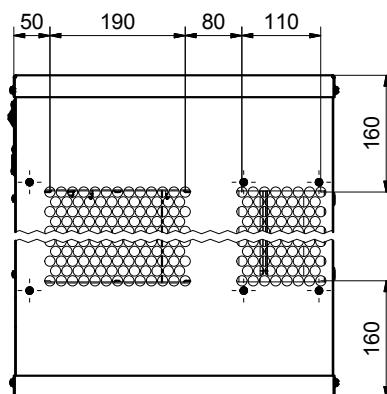
В



А

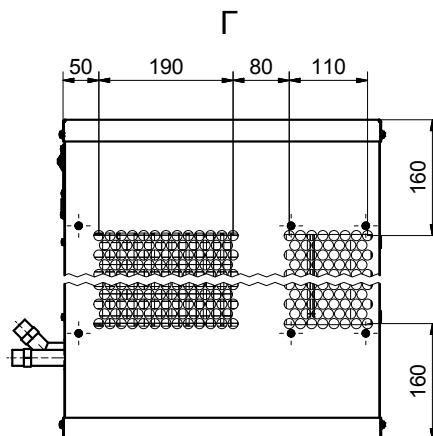
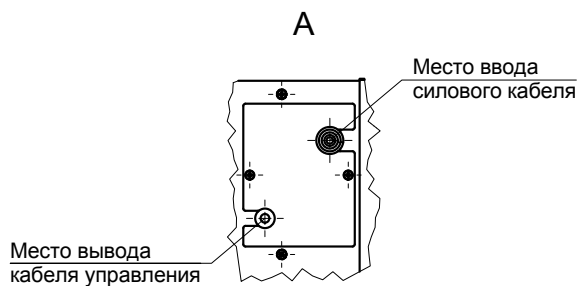
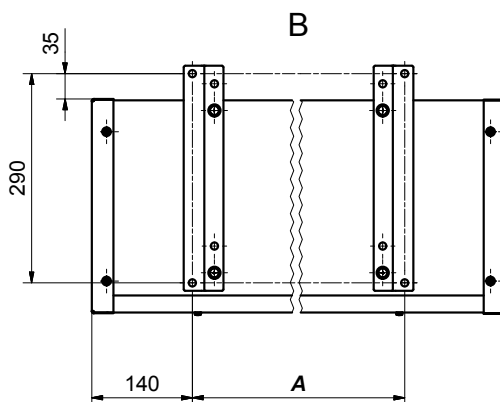
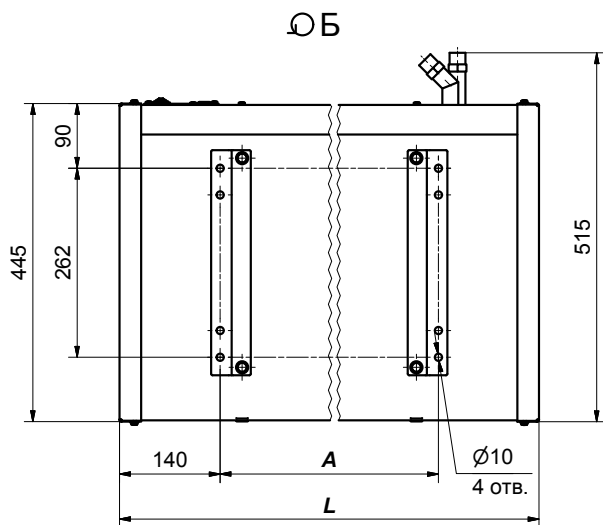
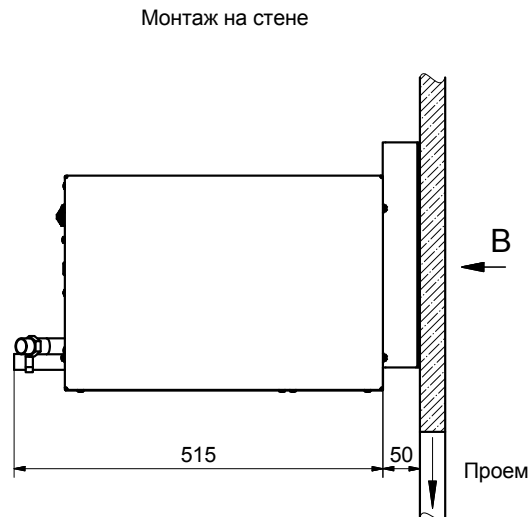
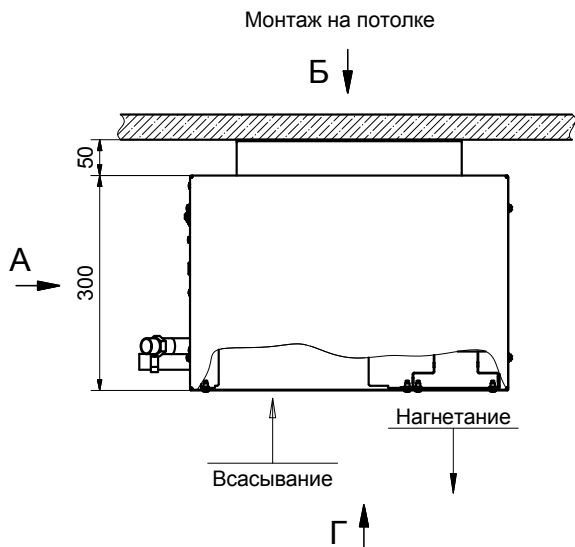


Г



Модель завесы	Размеры, мм	
	L	A
КЭВ-6П3250Е; КЭВ-9П3050Е	1105	825
КЭВ-12;18П3060Е	2050	1170

СЕРИЯ 300 ПОТОЛОЧНАЯ
КЭВ-П3150W, КЭВ-П3160W

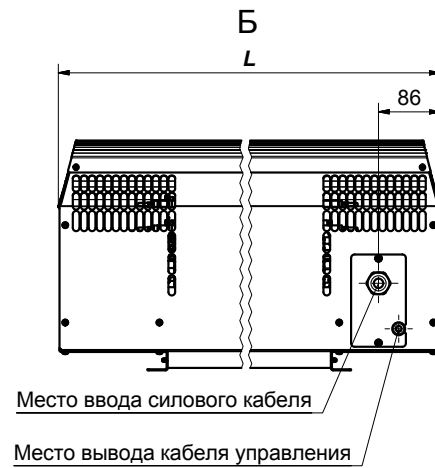
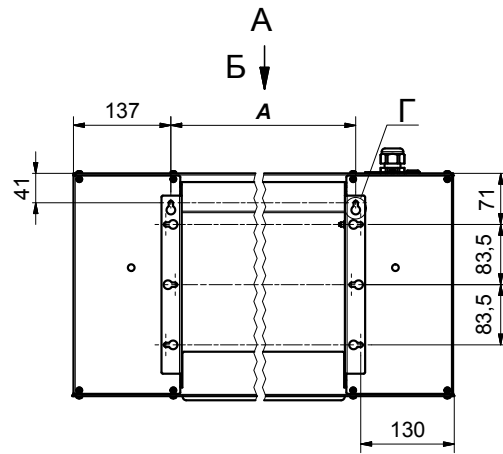
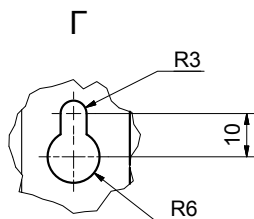
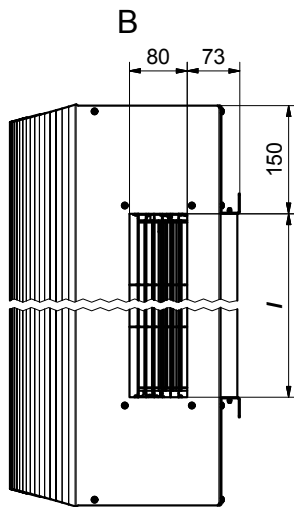
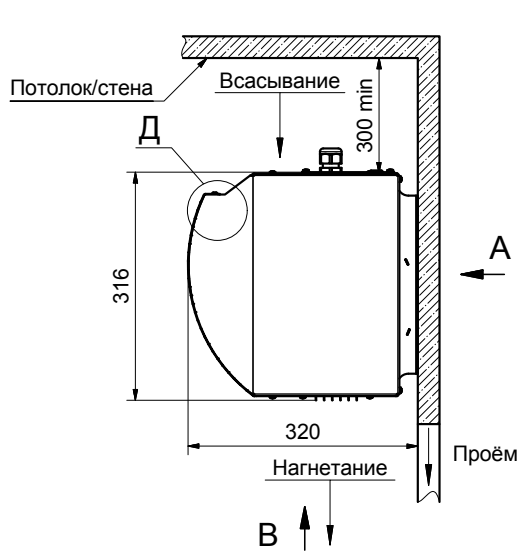


Модель завесы	Размеры, мм	
	L	A
КЭВ-28П3150W	1105	825
КЭВ-60П3160W	2050	1770

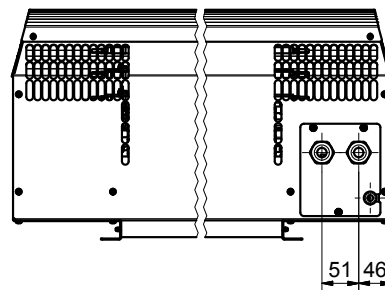
СЕРИЯ 400
БРИЛЛИАНТ



КЭВ-П4033Е, КЭВ-П4043Е, КЭВ-П4023Е



Только для КЭВ-36П4023Е



Д

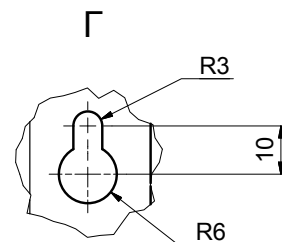
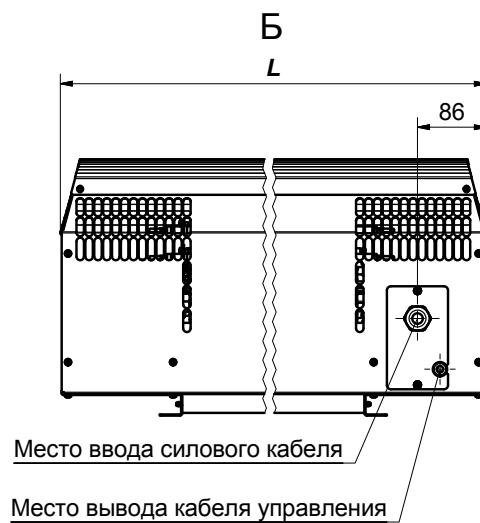
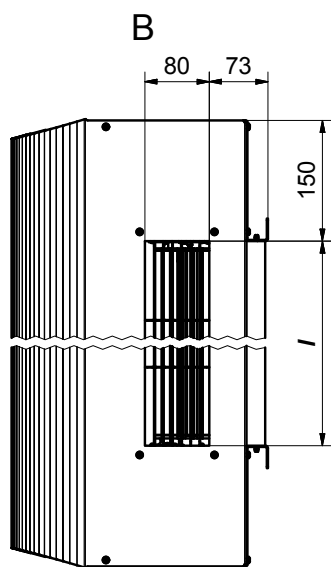
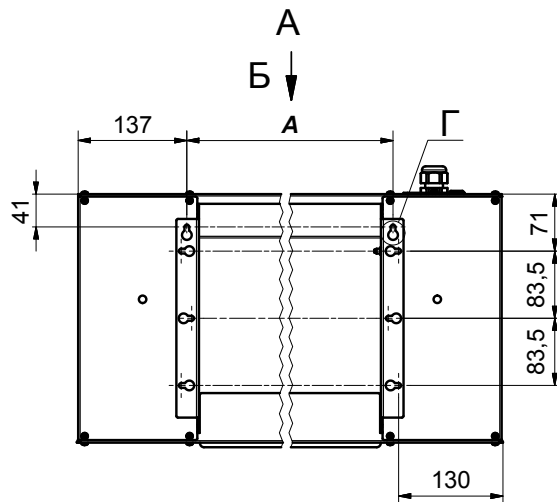
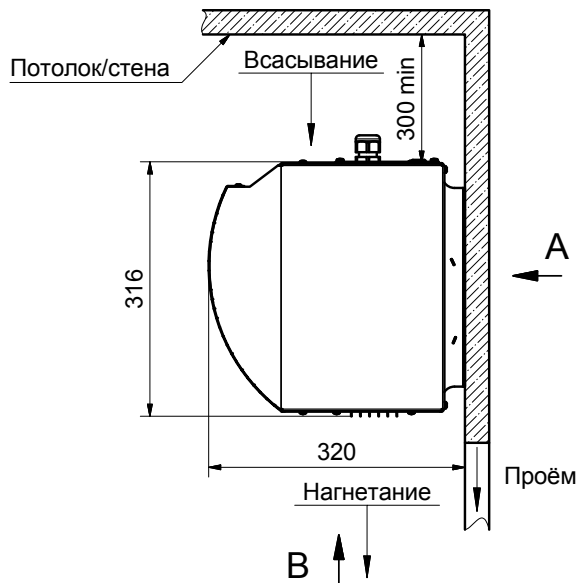


Модель завесы	Размеры, мм		
	L	I	A
КЭВ-9;12;18П4033Е	1100	796	826
КЭВ-12;18;24П4043Е	1565	1263	1291
КЭВ-18;24;36П4023Е	2085	1781	1811

СЕРИЯ 400
БРИЛЛИАНТ



КЭВ-П4133А, КЭВ-П4143А, КЭВ-П4123А

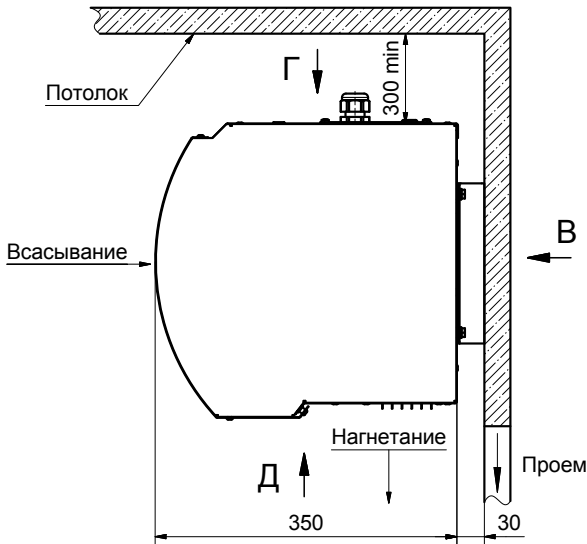


Модель занавеси	Размеры, мм		
	L	I	A
КЭВ-П4133А	1100	796	826
КЭВ-П4143А	1565	1263	1291
КЭВ-П4123А	2085	1781	1811

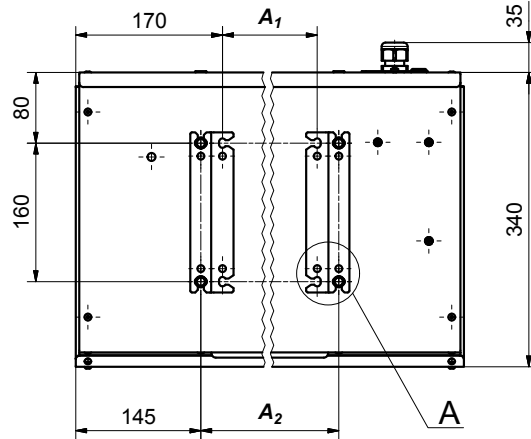
СЕРИЯ 400
КОМФОРТ



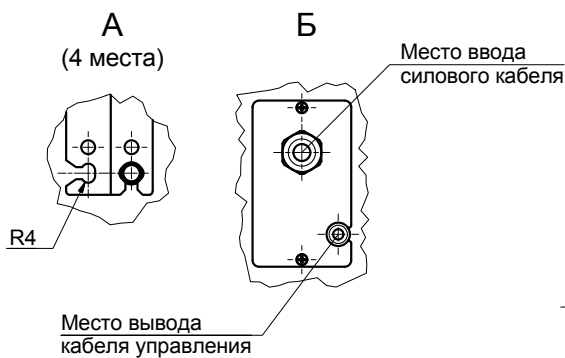
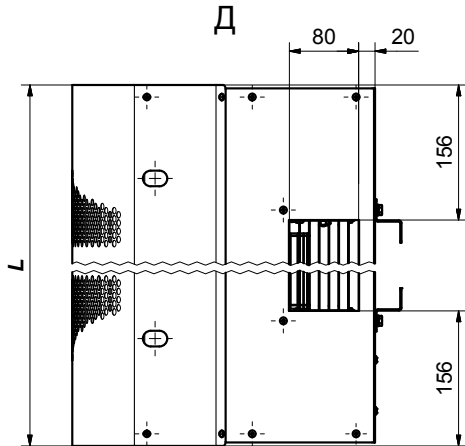
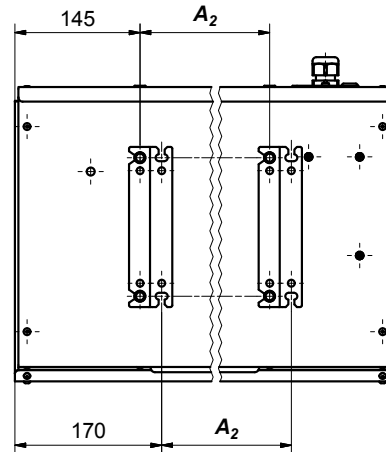
КЭВ-П4031Е, КЭВ-П4041Е, КЭВ-П4021Е



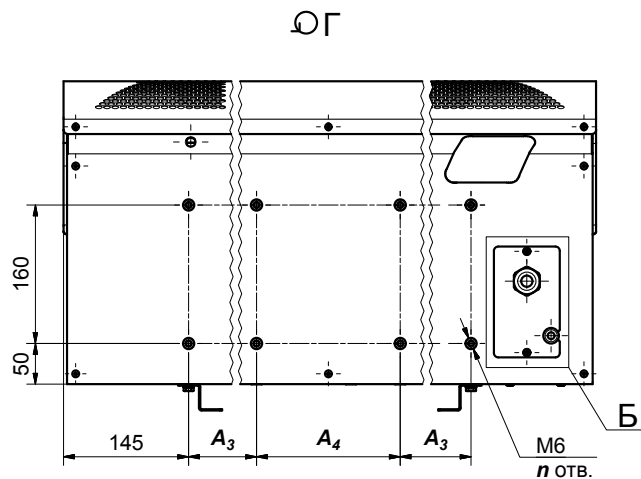
В
Расположение кронштейнов для горизонтальной установки



В
Расположение кронштейнов для вертикальной установки



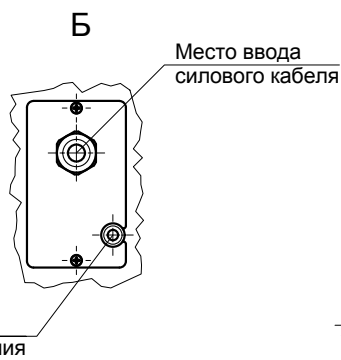
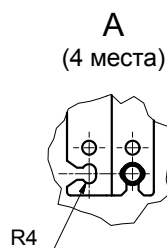
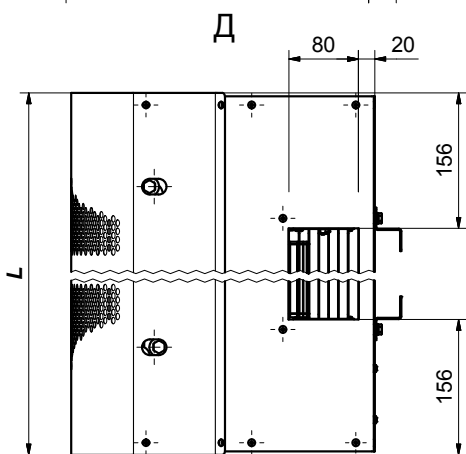
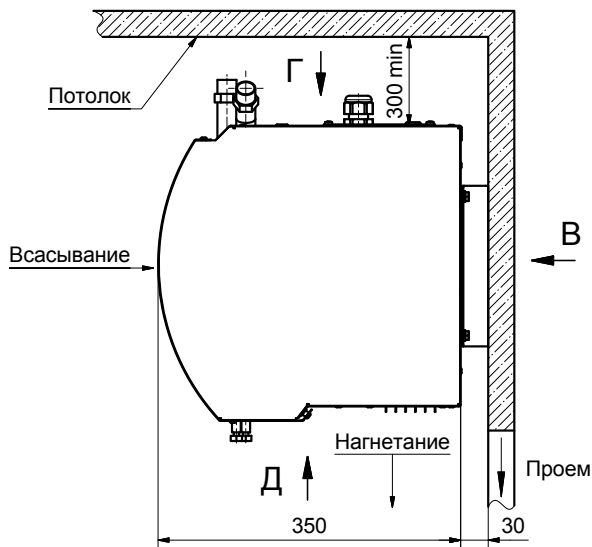
Модель завесы	Размеры, мм					n
	L	A ₁	A ₂	A ₃	A ₄	
КЭВ-9;12;18П4031Е	1110	770	820	820	-	4
КЭВ-12;18;24П4041Е	1575	1235	1285	560	166	8
КЭВ-18;24;36П4021Е	2090	1750	1800	820	160	



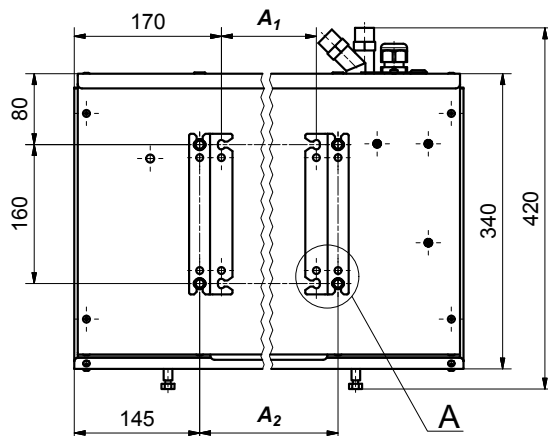
СЕРИЯ 400
КОМФОРТ



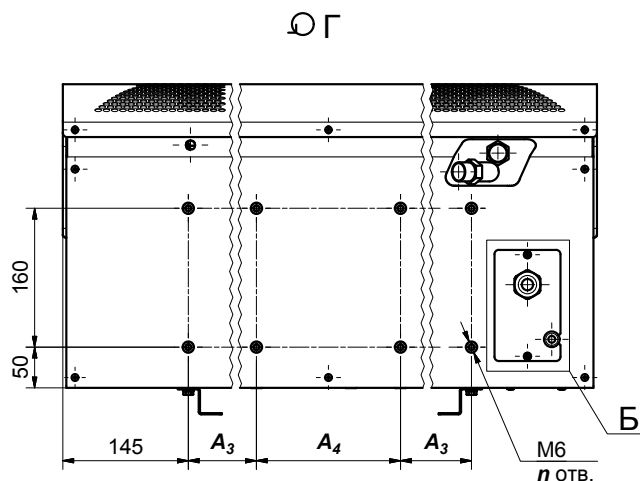
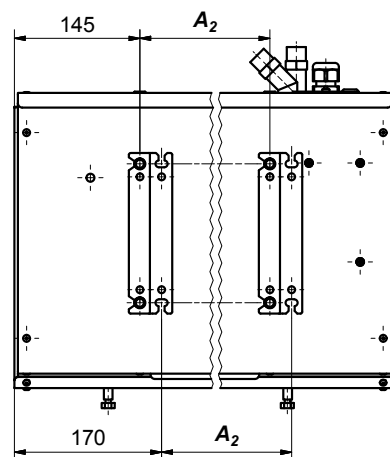
КЭВ-П4131W, КЭВ-П4141W, КЭВ-П4121W



В
Расположение кронштейнов для горизонтальной установки



В
Расположение кронштейнов для вертикальной установки

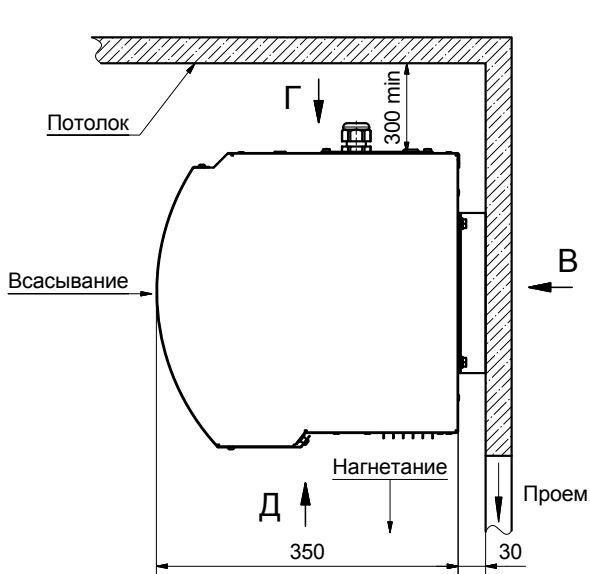


Модель завесы	Размеры, мм					n
	L	A1	A2	A3	A4	
КЭВ-44П4131W	1110	770	820	820	-	4
КЭВ-70П4141W	1575	1235	1285	560	166	8
КЭВ-98П4121W	2090	1750	1800	820	160	8

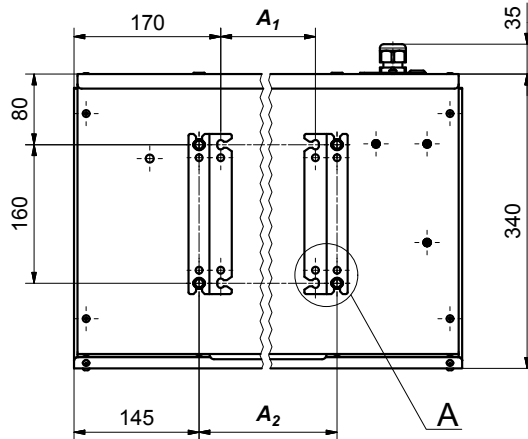
СЕРИЯ 400
КОМФОРТ



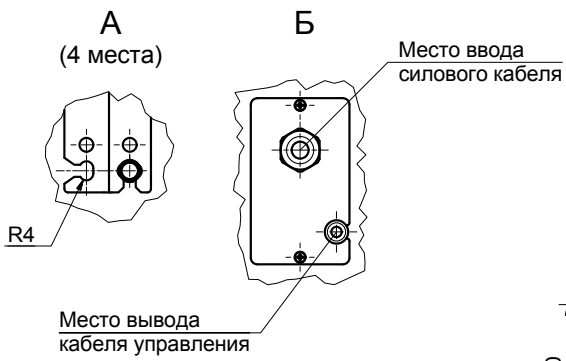
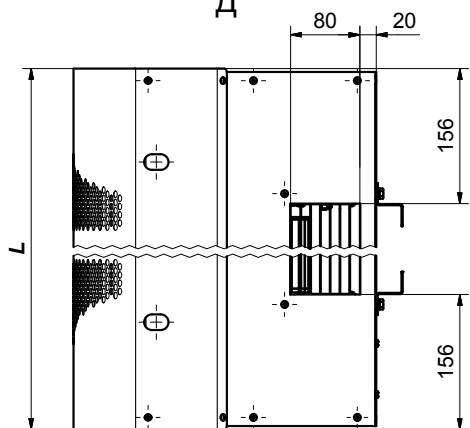
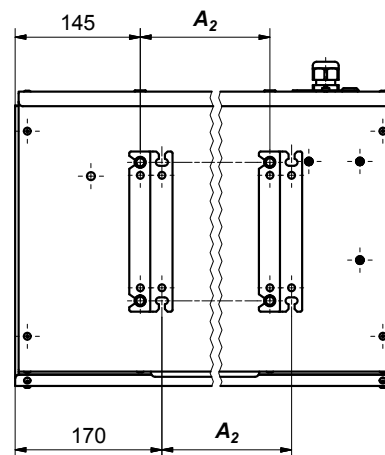
КЭВ-П4131А, КЭВ-П4141А, КЭВ-П4121А



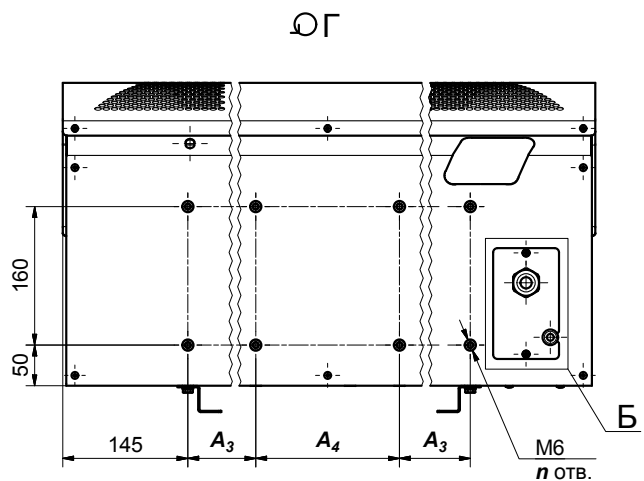
В
Расположение кронштейнов для горизонтальной установки



В
Расположение кронштейнов для вертикальной установки



Модель завесы	Размеры, мм					n
	L	A ₁	A ₂	A ₃	A ₄	
КЭВ-П4131А	1110	770	820	820	-	4
КЭВ-П4141А	1575	1235	1285	560	166	8
КЭВ-П4121А	2090	1750	1800	820	160	8

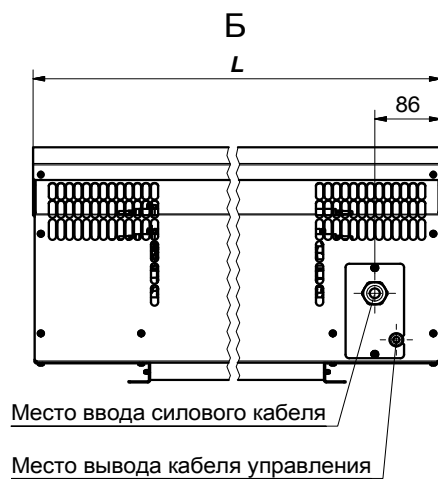
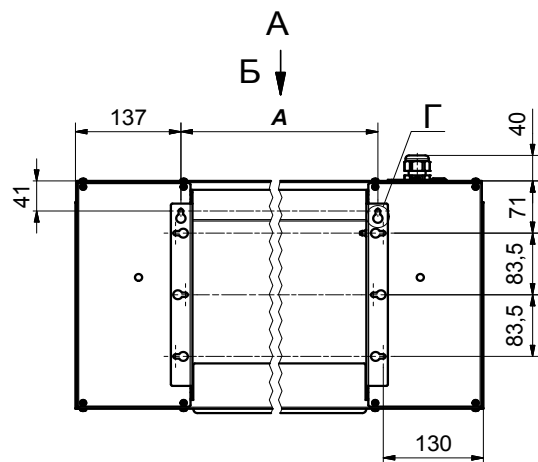
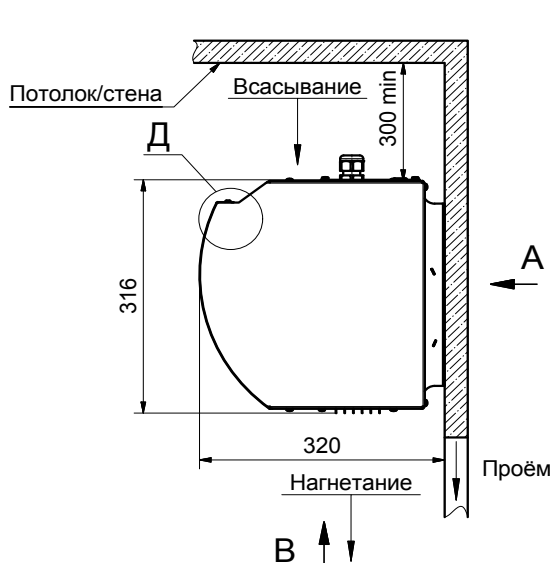


СЕРИЯ 400

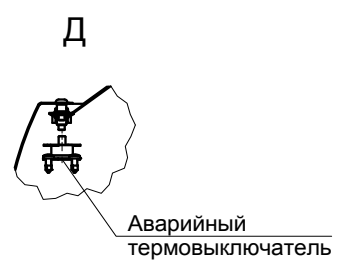
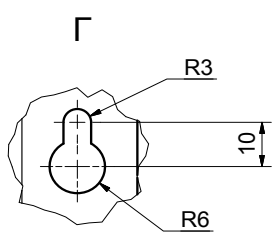
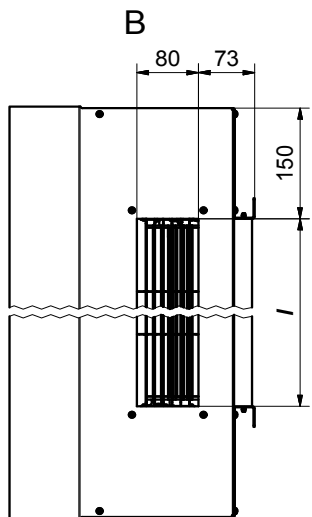
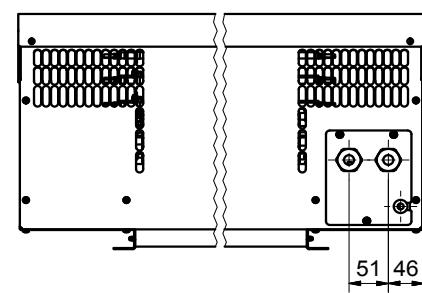
ОПТИМА



КЭВ-П4032Е, КЭВ-П4042Е, КЭВ-П4022Е



Только для КЭВ-36П4022Е



Модель завесы	Размеры, мм		
	L	I	A
КЭВ-9;12;18П4032Е	1100	796	826
КЭВ-12;18;24П4042Е	1565	1263	1291
КЭВ-18;24;36П4022Е	2085	1781	1811

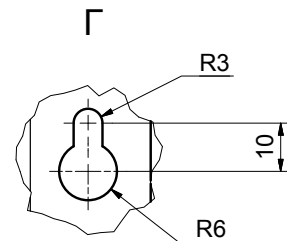
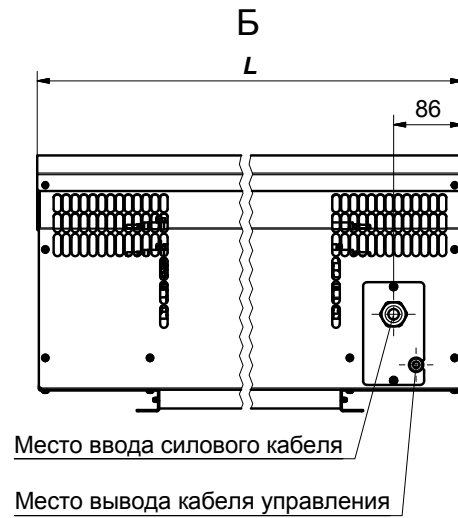
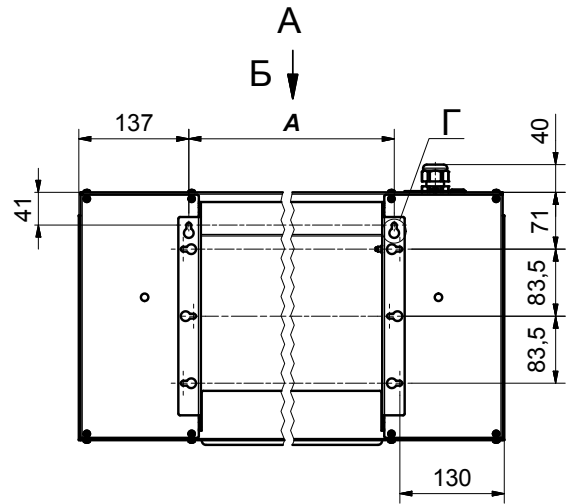
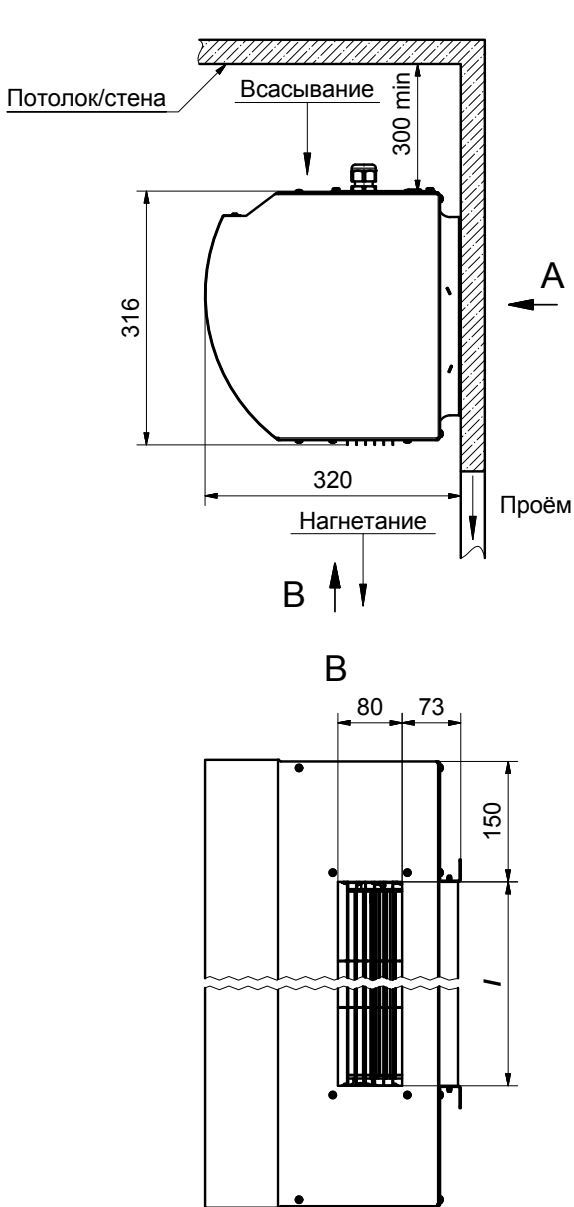
Габаритные размеры

СЕРИЯ 400



ОПТИМА

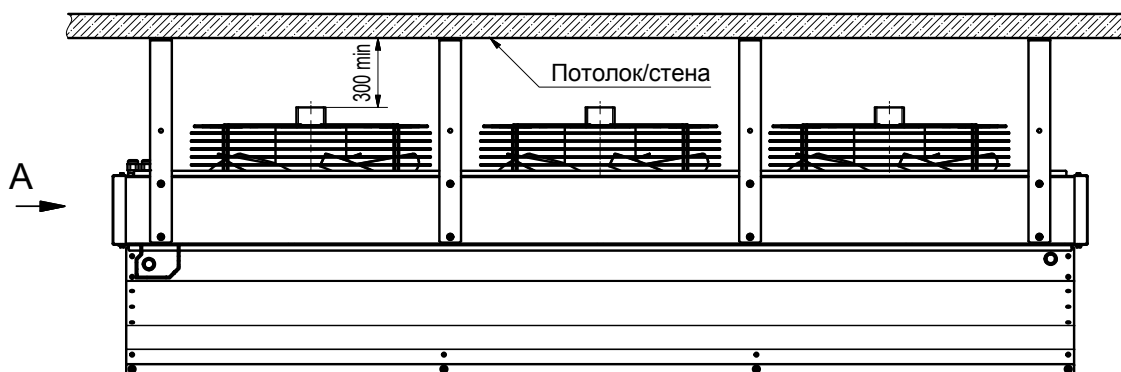
КЭВ-П4132А, КЭВ-П4142А, КЭВ-П4122А



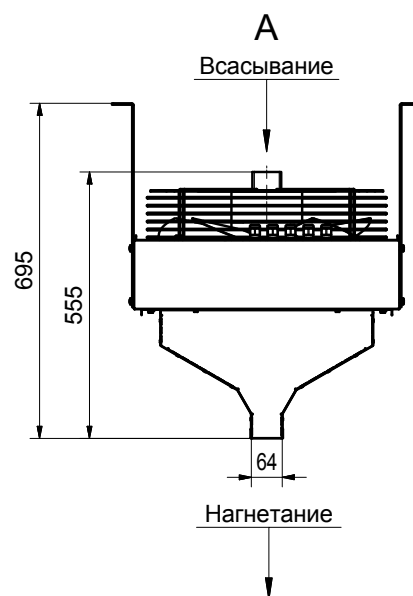
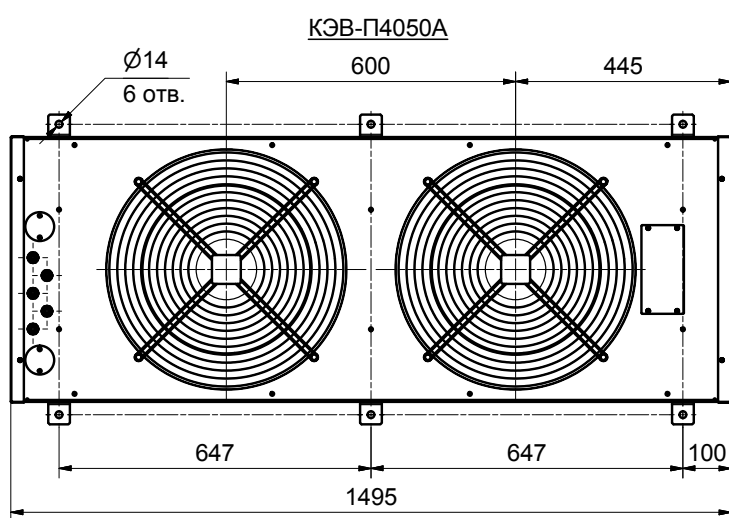
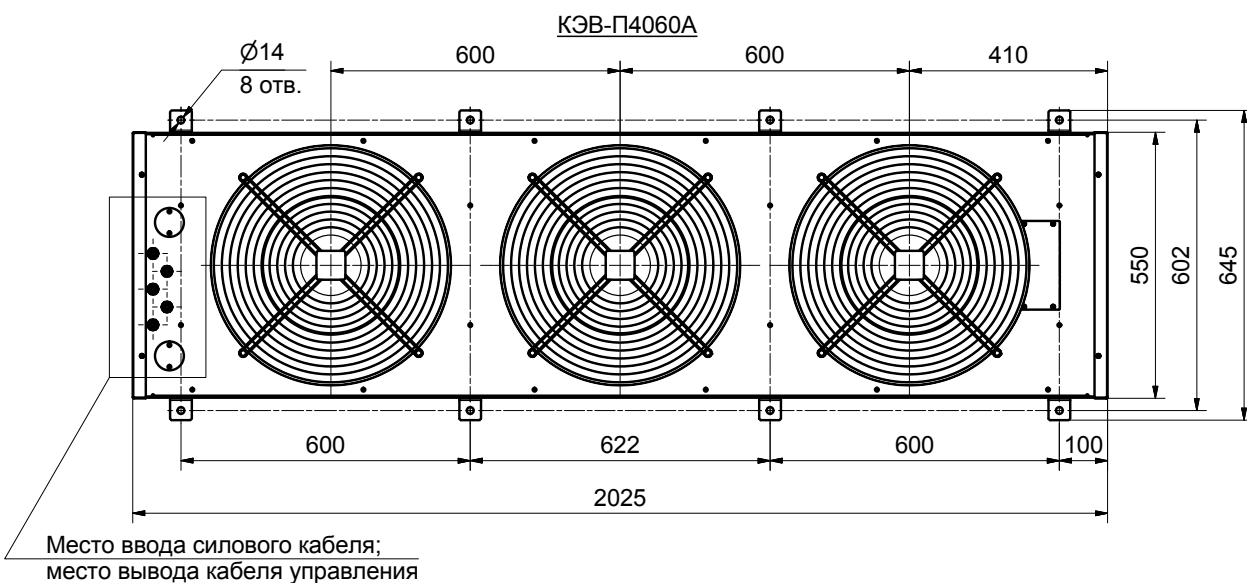
Модель завесы	Размеры, мм		
	L	I	A
КЭВ-П4132А	1100	796	826
КЭВ-П4142А	1565	1263	1291
КЭВ-П4122А	2085	1781	1811

СЕРИЯ 400 IP54

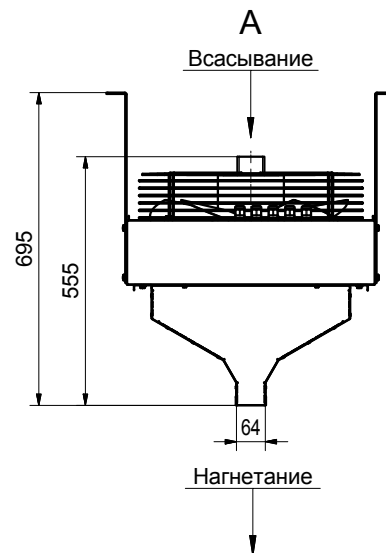
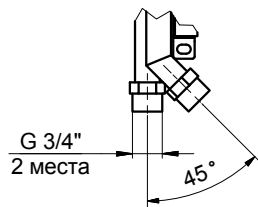
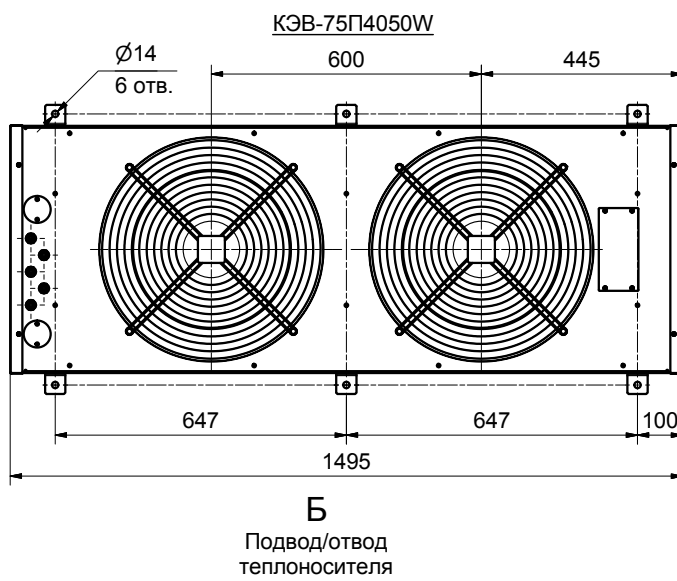
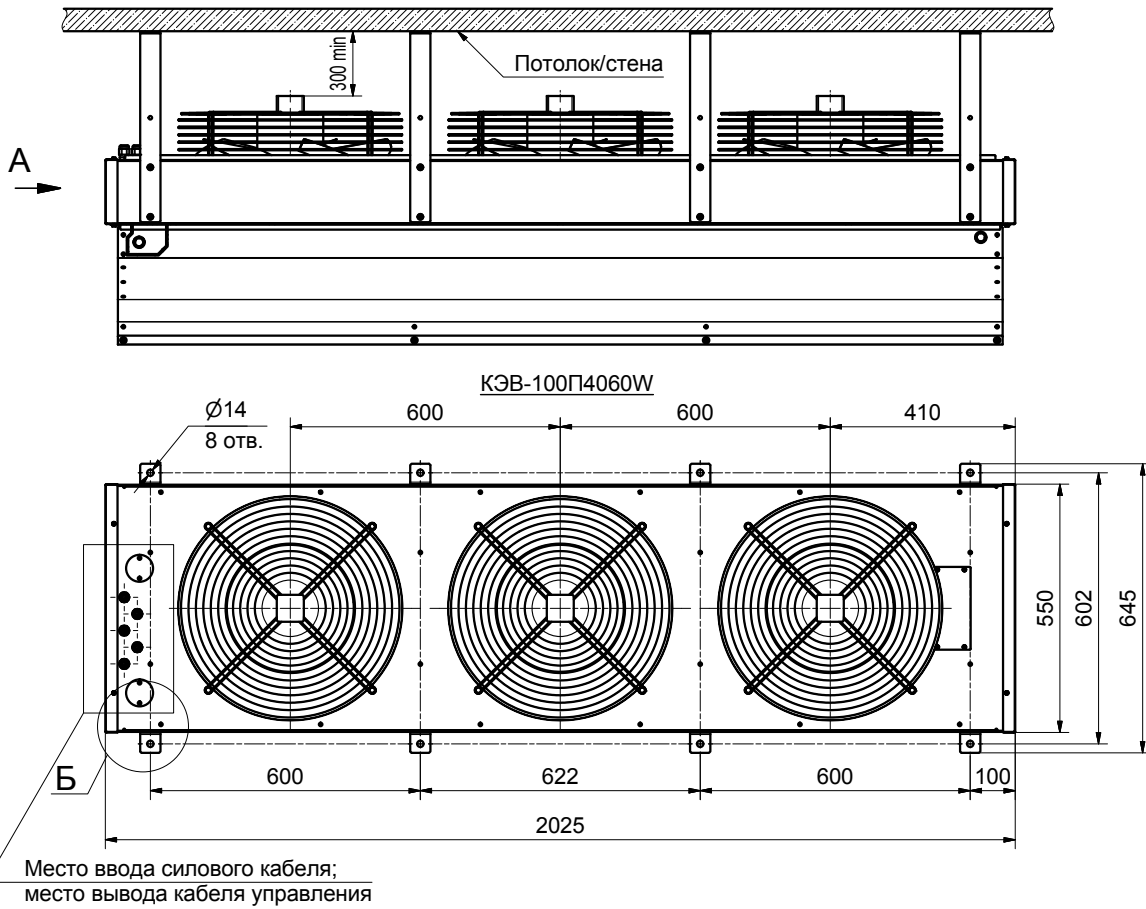
КЭВ-П4050Е, КЭВ-П4060Е
 КЭВ-П4050А, КЭВ-П4060А



Габаритные
размеры



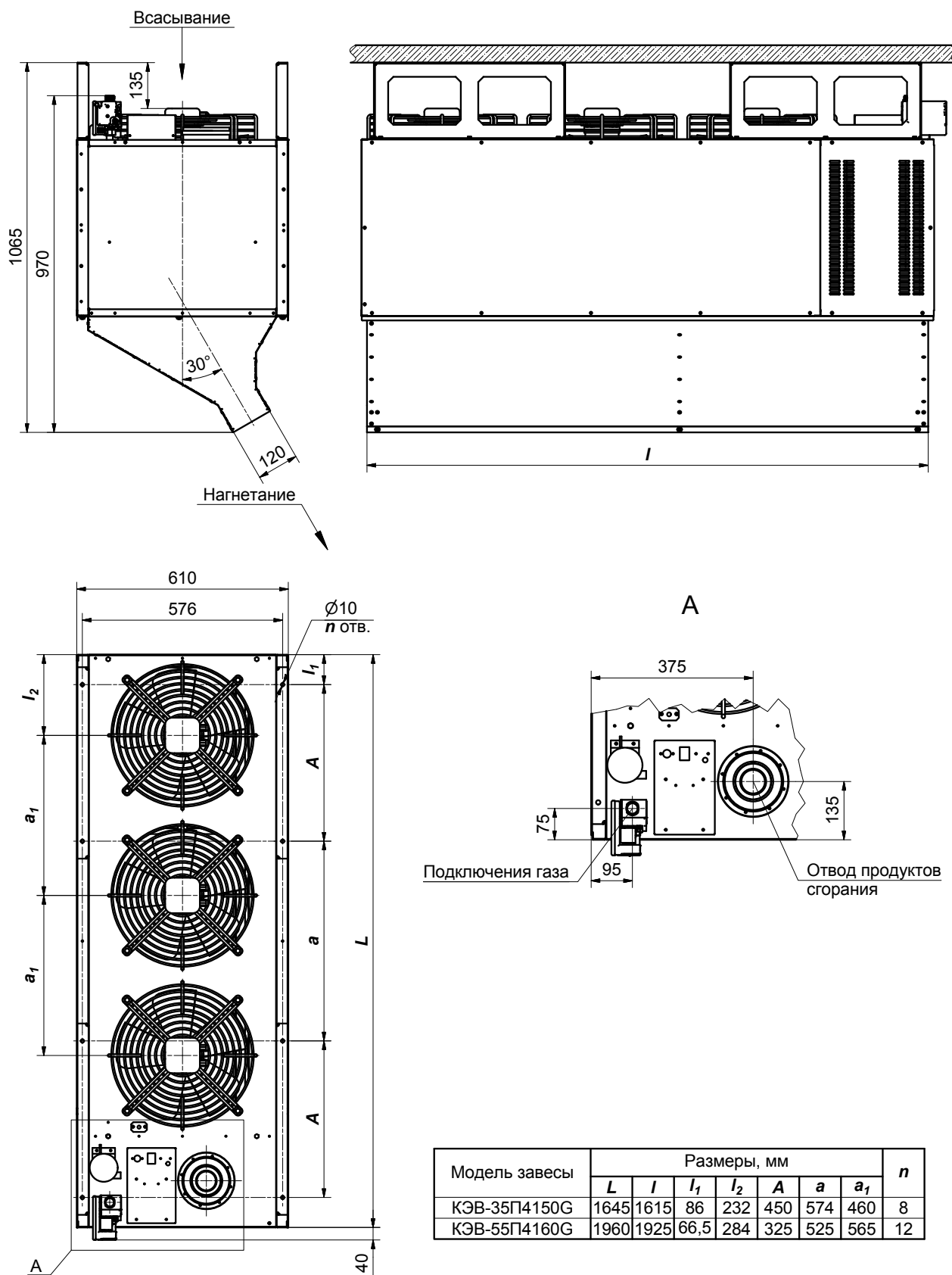
СЕРИЯ 400 IP54
 КЭВ-П4050W, КЭВ-П4060W



СЕРИЯ 400 ГАЗОВАЯ
КЭВ-35П4150G, КЭВ-55П4160G

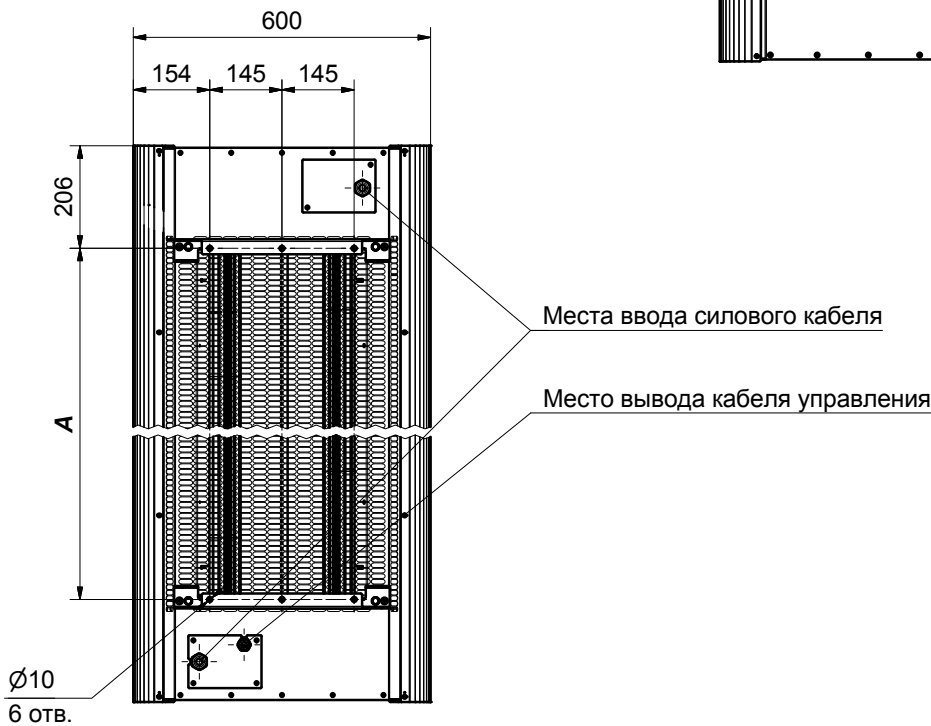
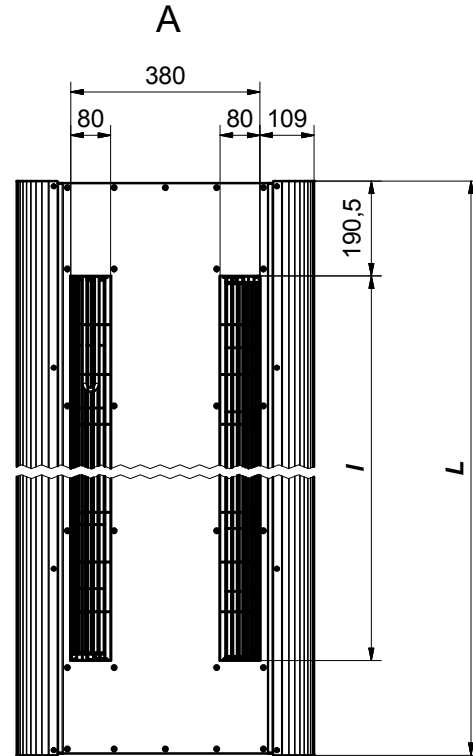


Габаритные
размеры



Модель завесы	Размеры, мм							n
	L	l	l ₁	l ₂	A	a	a ₁	
КЭВ-35П4150G	1645	1615	86	232	450	574	460	8
КЭВ-55П4160G	1960	1925	66,5	284	325	525	565	12

СЕРИЯ 500
БРИЛЛИАНТ
 КЭВ-П5033Е, КЭВ-П5043Е



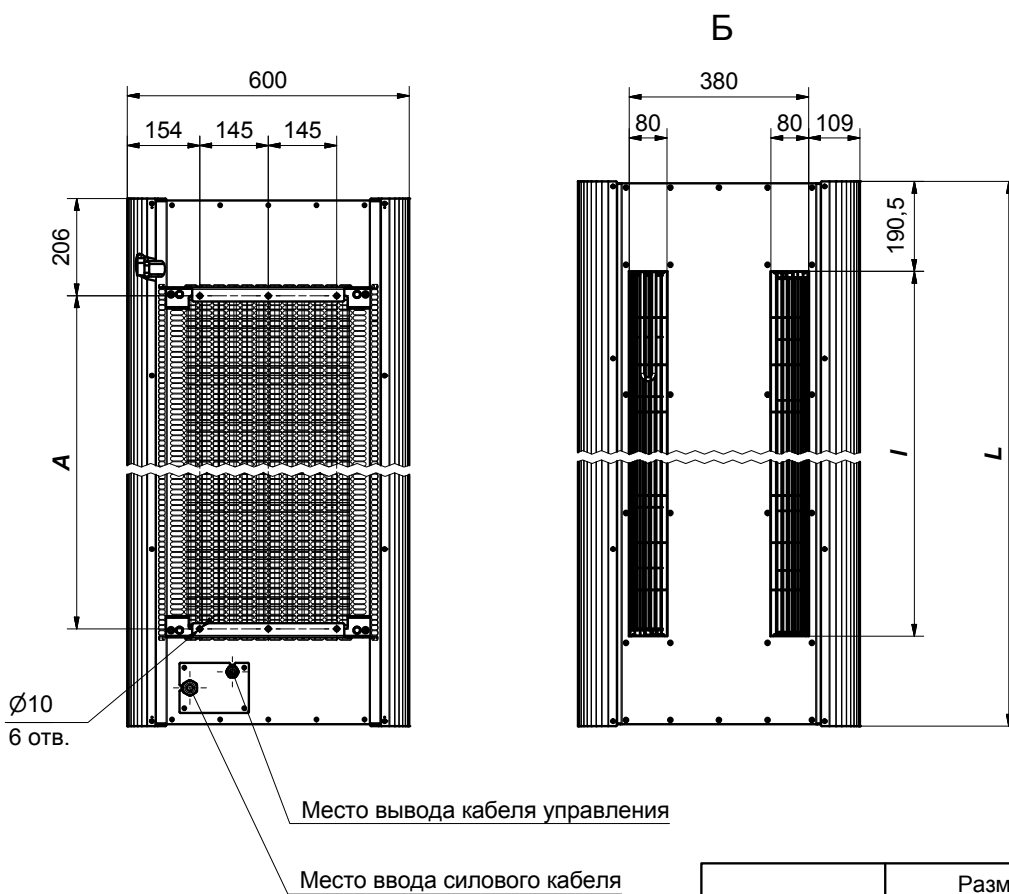
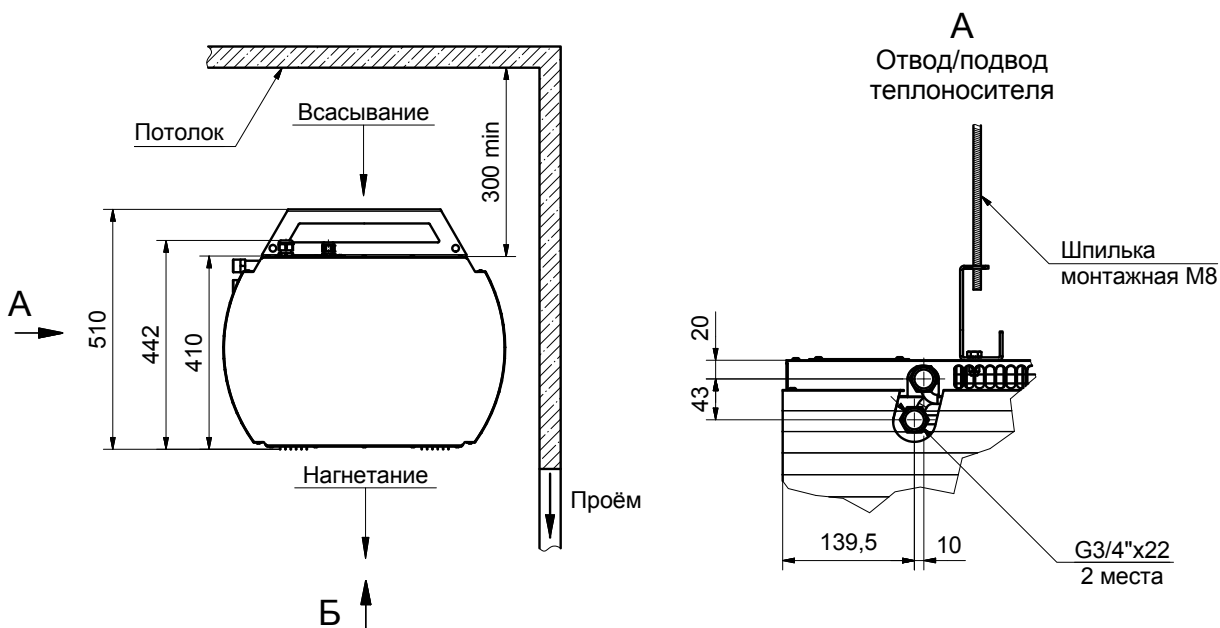
Габаритные
размеры

Модель занавеси	Размеры, мм		
	L	I	A
КЭВ-18;24;36;45П5033Е	1690	1307	1276
КЭВ-24;36;54П5043Е	2210	1827	1796

СЕРИЯ 500
БРИЛЛИАНТ



КЭВ-130П5133W, КЭВ-190П5143W

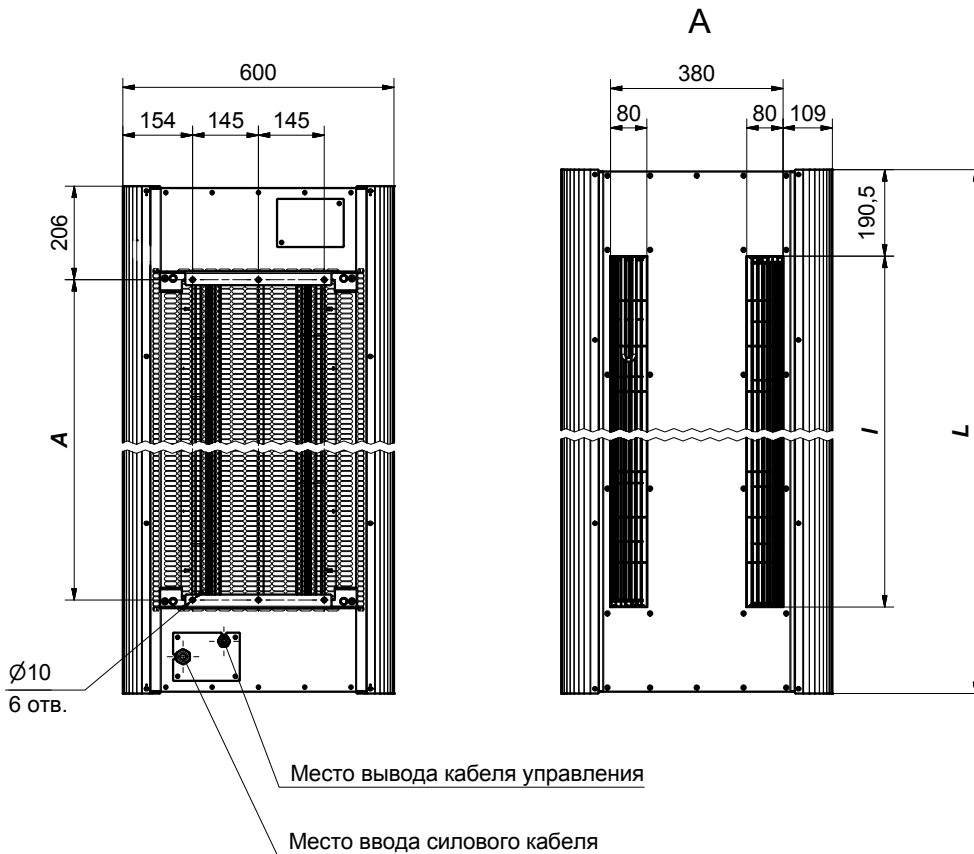
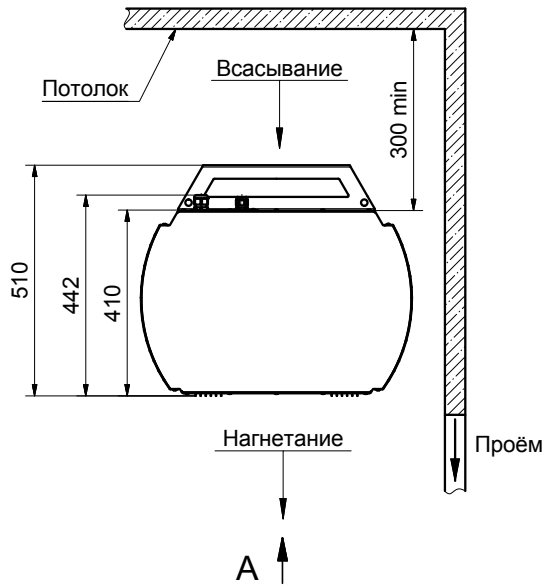


Модель завесы	Размеры, мм		
	L	I	A
КЭВ-130П5133W	1690	1307	1276
КЭВ-190П5143W	2210	1827	1796

СЕРИЯ 500
БРИЛЛИАНТ



КЭВ-П5133А, КЭВ-П5143А



Модель занавесы	Размеры, мм		
	L	I	A
КЭВ-П5133А	1690	1307	1276
КЭВ-П5143А	2210	1827	1796

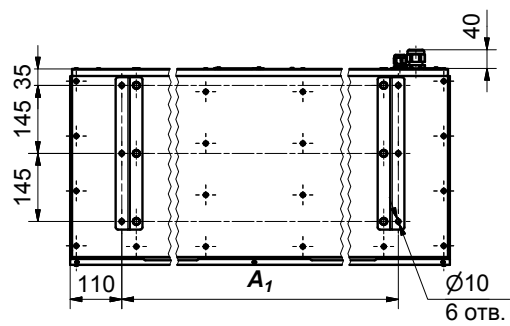
СЕРИЯ 500

КОМФОРТ

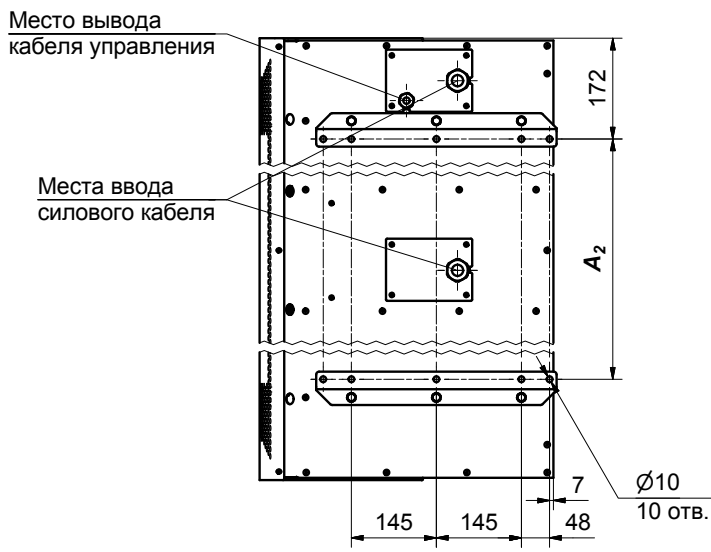
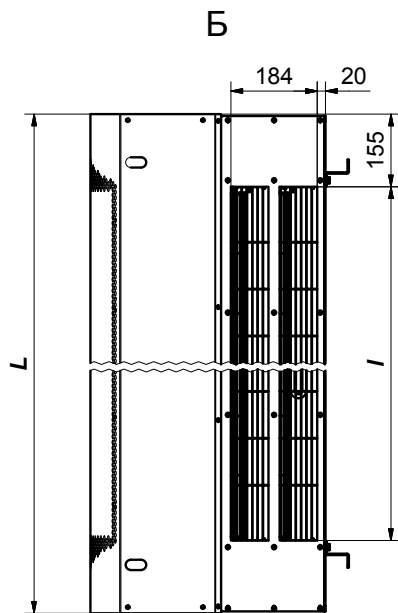
КЭВ-П5031Е, КЭВ-П5041Е



A
Расположение кронштейнов для установки на стену



B
Расположение кронштейнов для установки на потолок



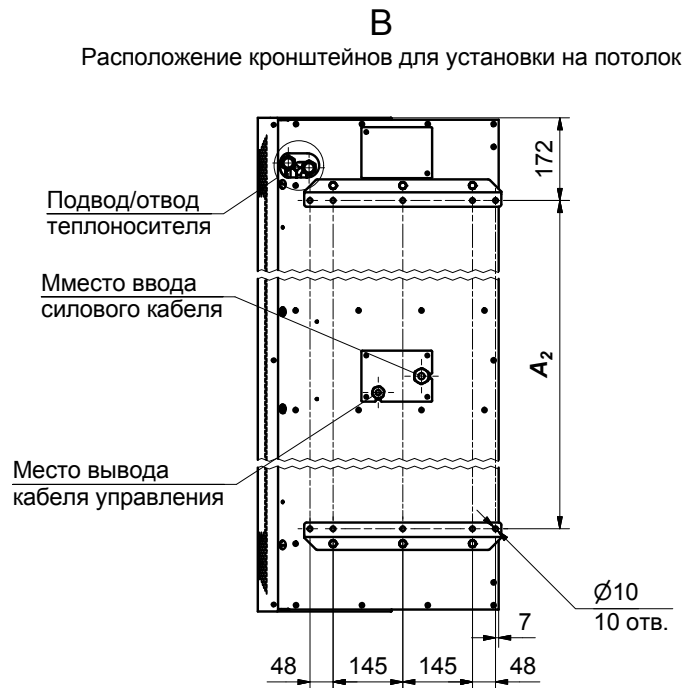
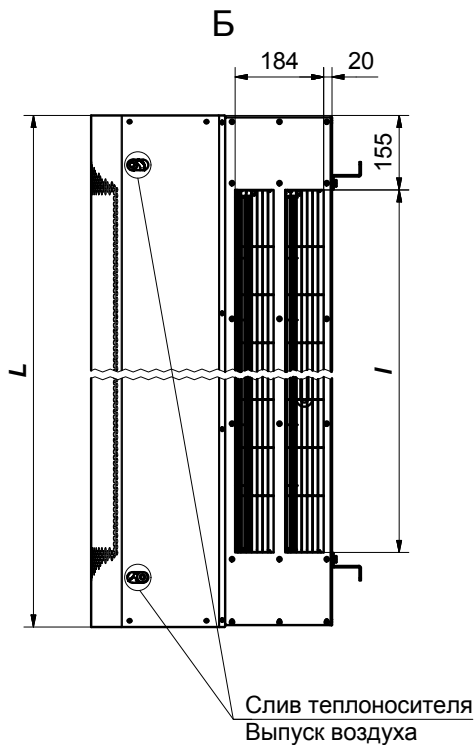
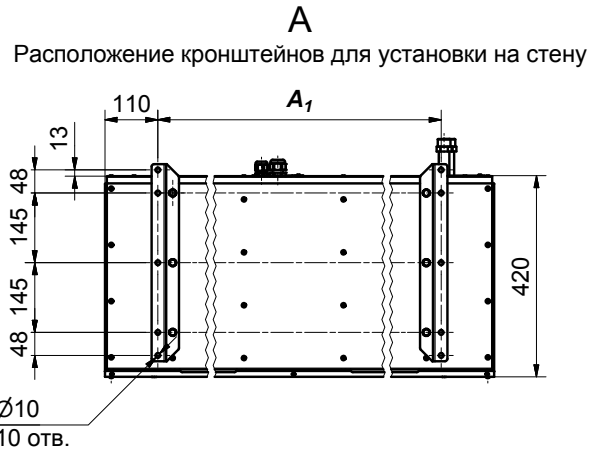
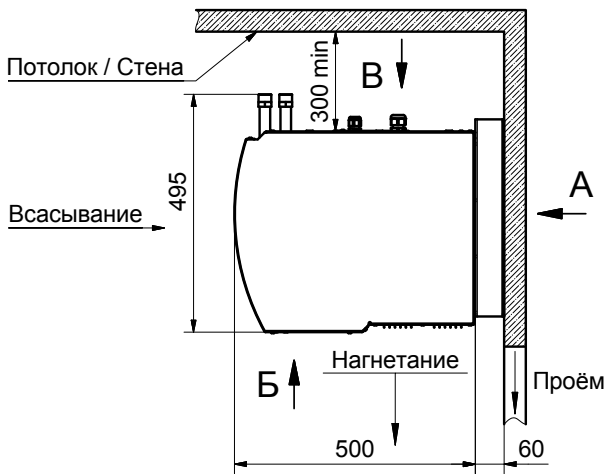
Только для КЭВ-18П5031Е



Модель занавесы	Размеры, мм			
	L	I	A ₁	A ₂
КЭВ-18;24;36;45П5031Е	1620	1310	1397	1273
КЭВ-24;36;54П5041Е	2120	1810	1900	1776

СЕРИЯ 500
КОМФОРТ


КЭВ-130П5131W, КЭВ-190П5141W

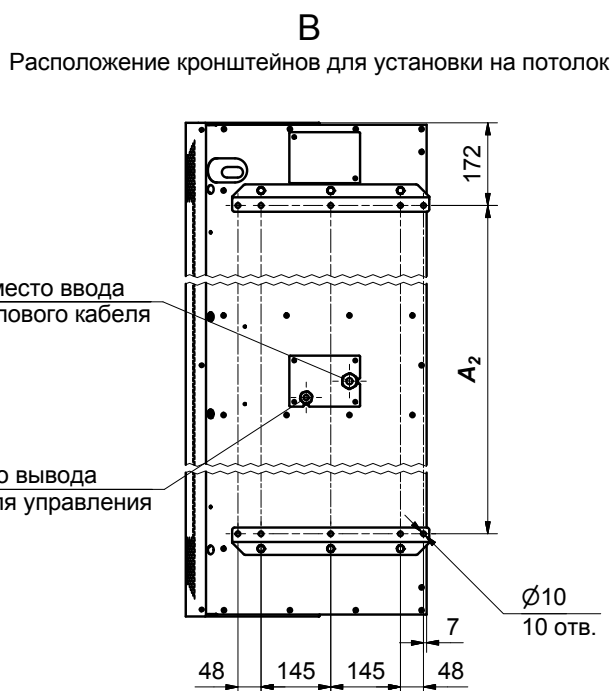
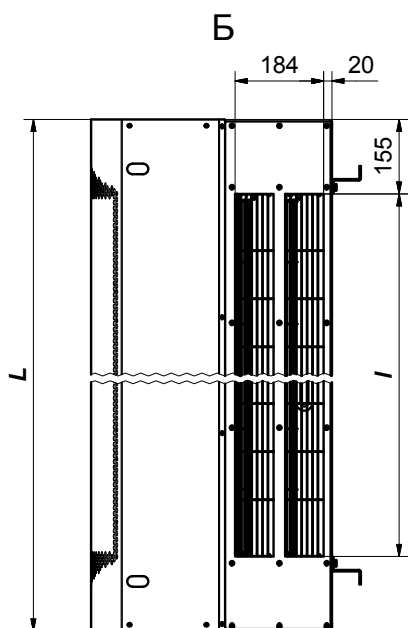
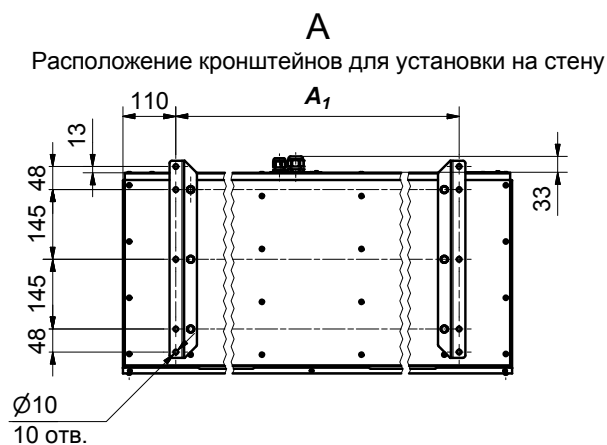


Модель занавеси	Размеры, мм			
	L	I	A ₁	A ₂
КЭВ-130П5131W	1620	1310	1397	1273
КЭВ-190П5141W	2120	1810	1900	1776

СЕРИЯ 500

КОМФОРТ

КЭВ-П5131А, КЭВ-П5141А

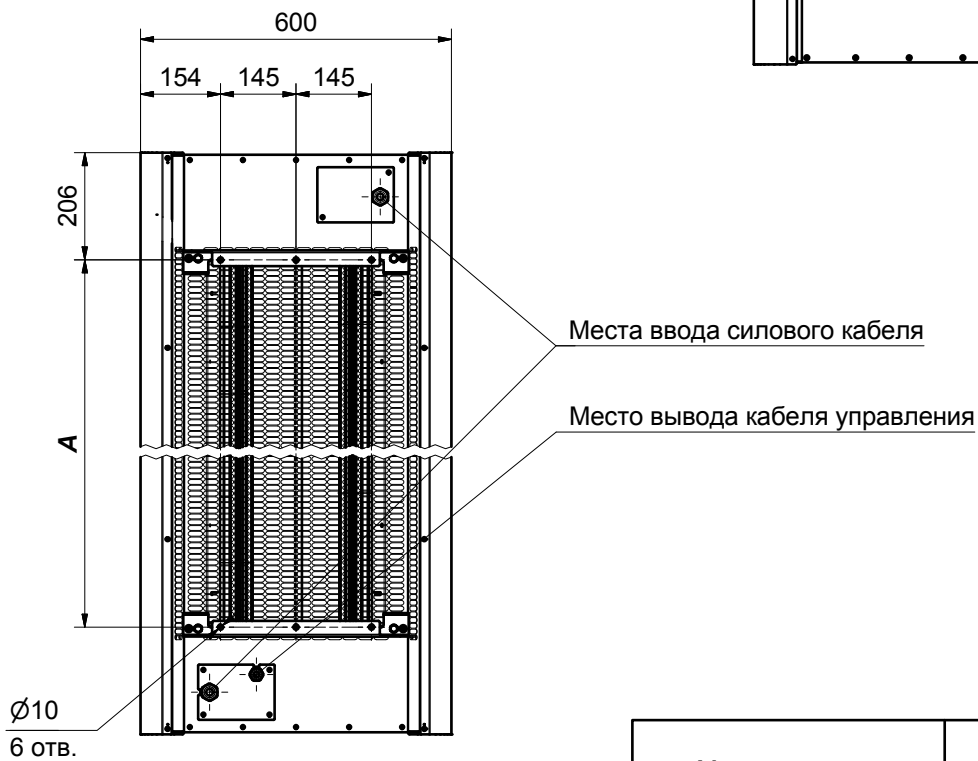
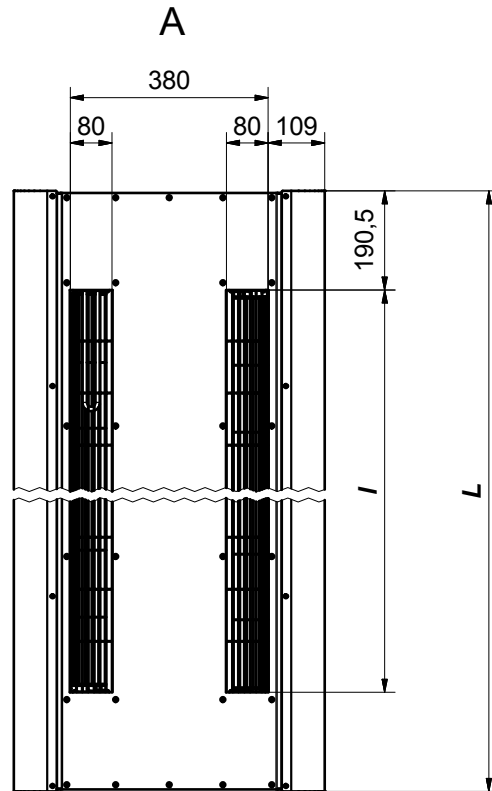
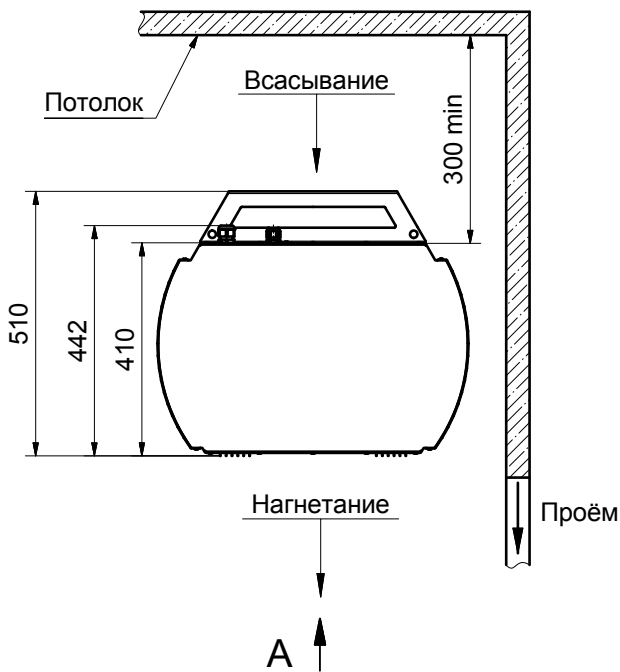


Модель завесы	Размеры, мм			
	L	I	A ₁	A ₂
КЭВ-П5131А	1620	1310	1397	1273
КЭВ-П5141А	2120	1810	1900	1776

СЕРИЯ 500

ОПТИМА

КЭВ-П5032Е, КЭВ-П5042Е



Габаритные
размеры

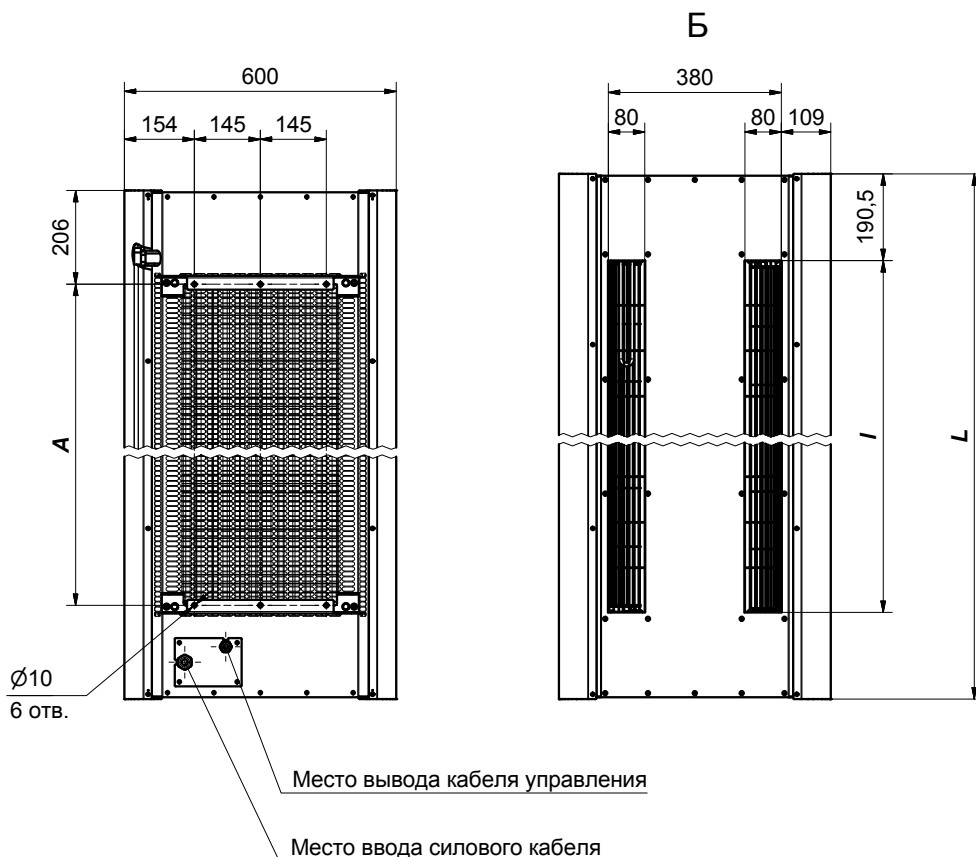
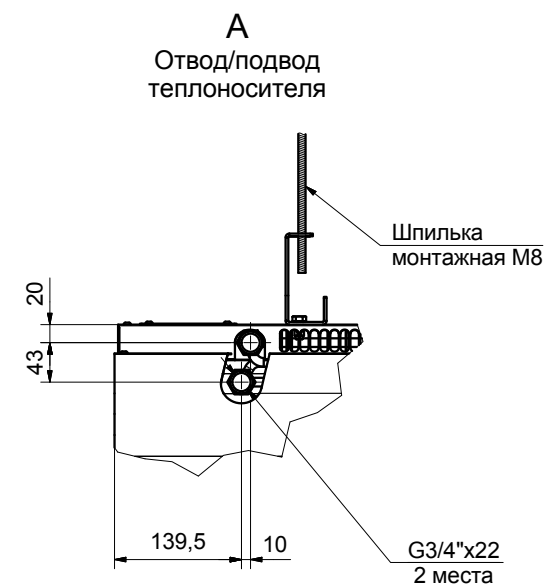
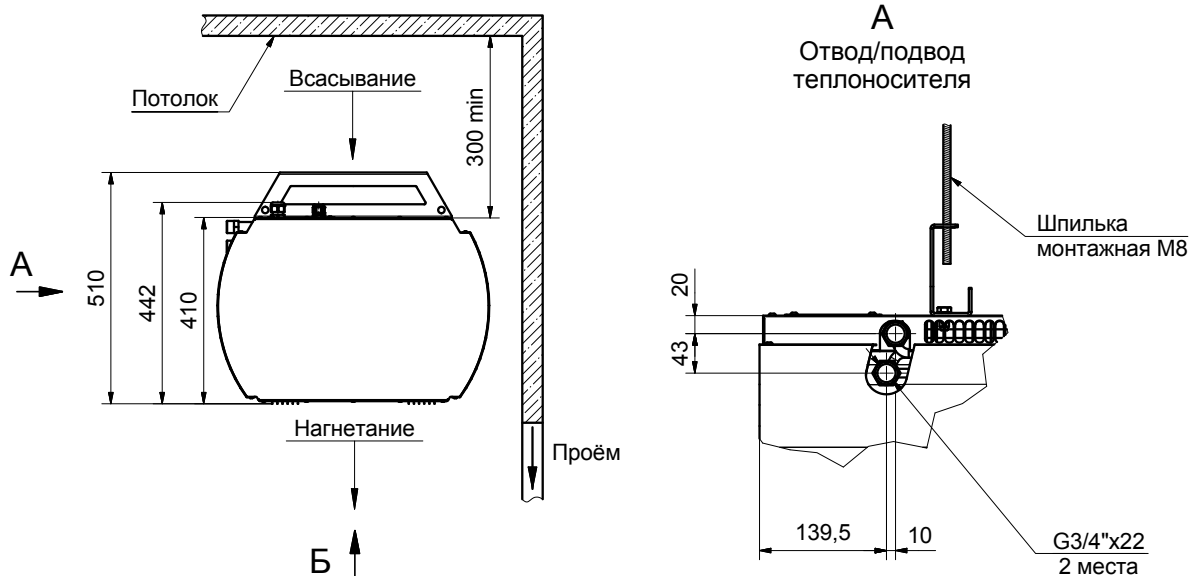
Модель занавеси	Размеры, мм		
	L	I	A
КЭВ-18;24;36;45П5032Е	1690	1307	1276
КЭВ-24;36;54П5042Е	2210	1827	1796

СЕРИЯ 500



ОПТИМА

КЭВ-130П5132W, КЭВ-190П5142W



Модель завесы	Размеры, мм		
	L	I	A
КЭВ-130П5132W	1690	1307	1276
КЭВ-190П5142W	2210	1827	1796

СЕРИЯ 500

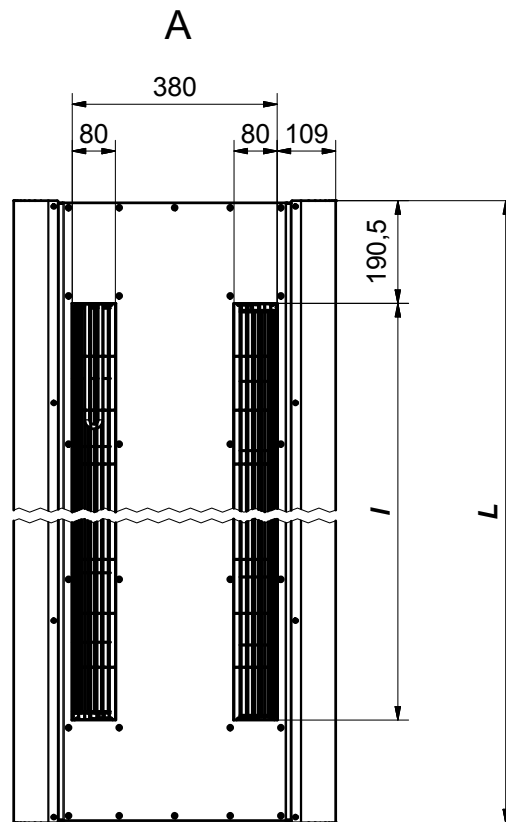
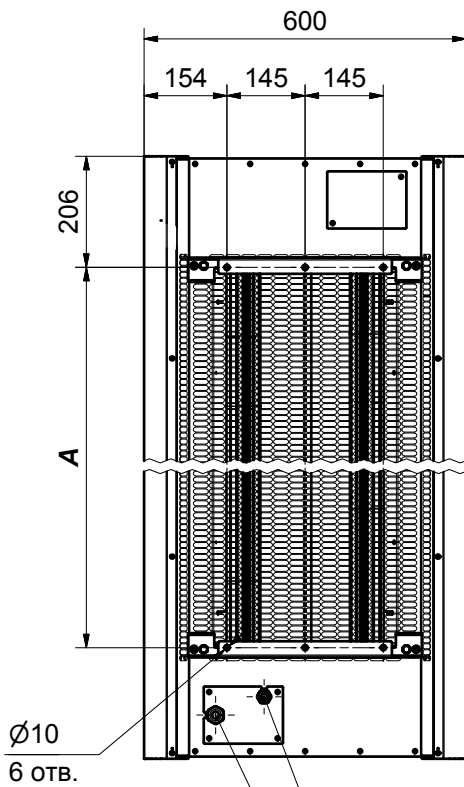


ОПТИМА

КЭВ-П5132А, КЭВ-П5142А



Модель занавесы	Размеры, мм		
	L	I	A
КЭВ-П5132А	1690	1307	1276
КЭВ-П5142А	2210	1827	1796

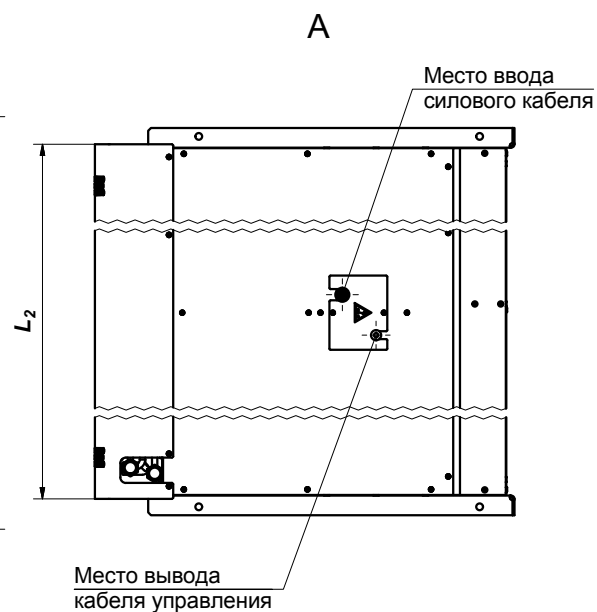
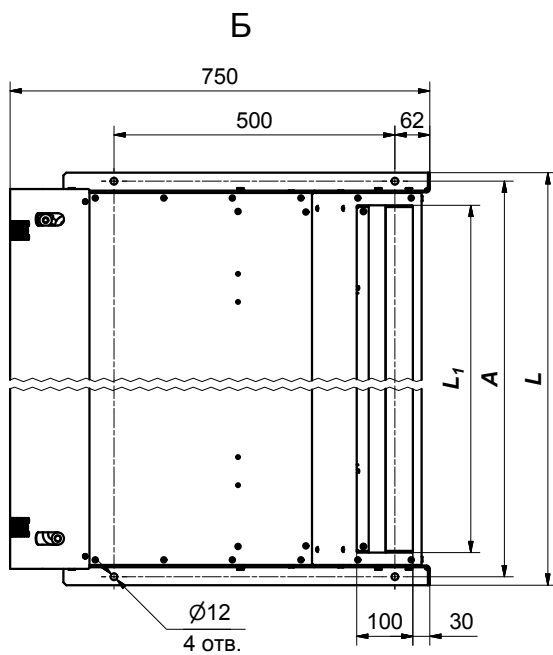
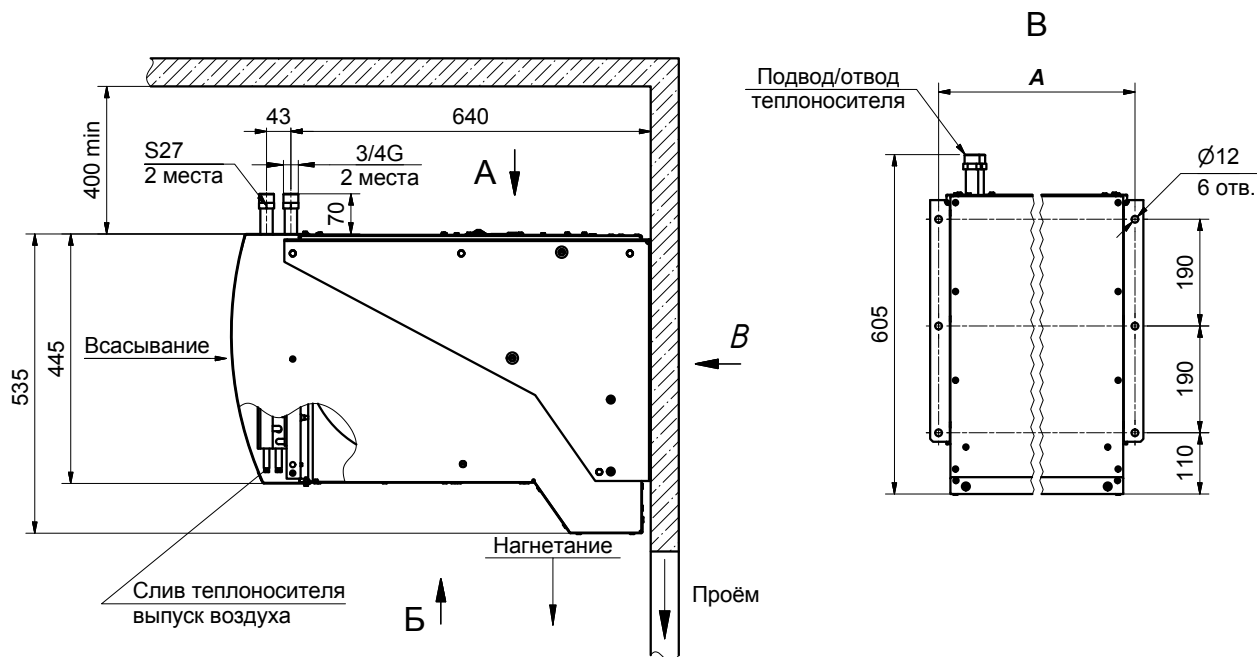


Место вывода кабеля управления

Место ввода силового кабеля

СЕРИЯ 500

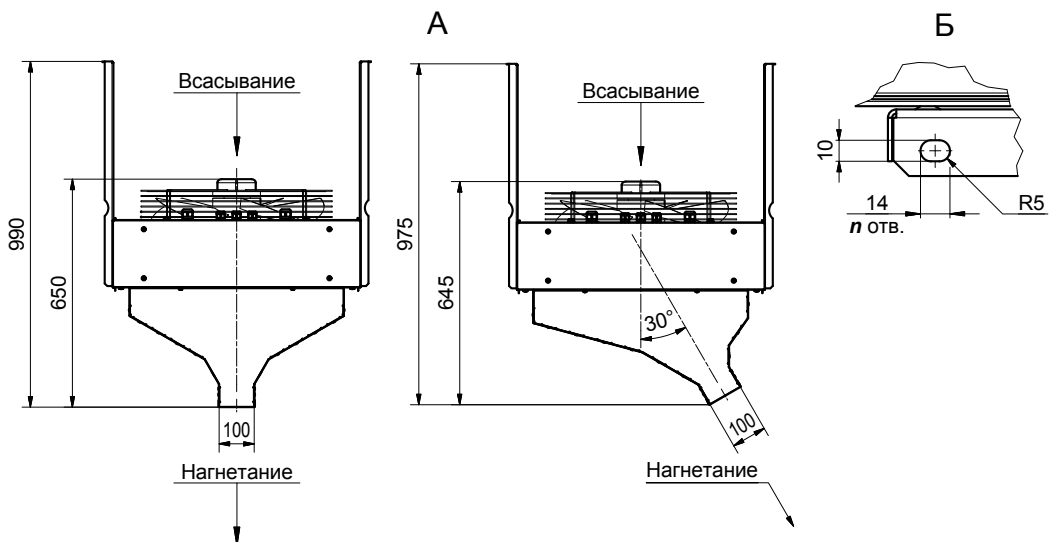
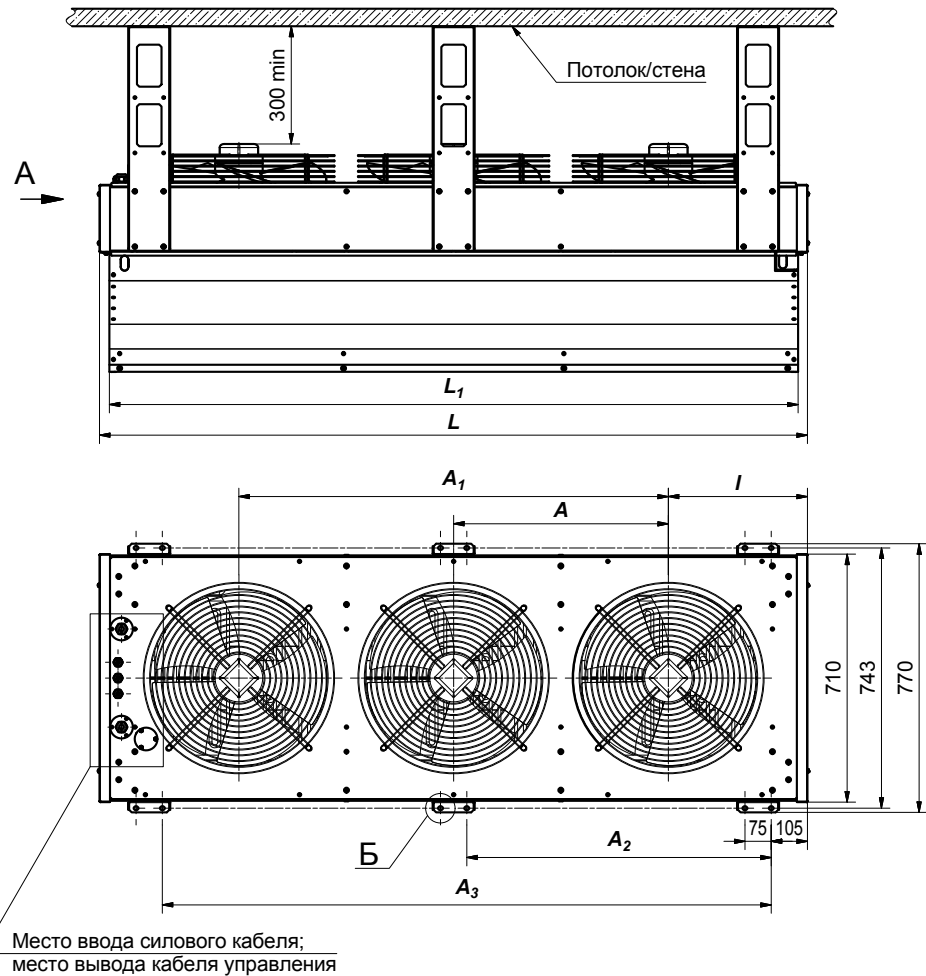
КЭВ-П5110W, КЭВ-П5120W



Модель завесы	Размеры, мм			
	L	L ₁	L ₂	A
КЭВ-140П5110W	1578	1462	1520	1548
КЭВ-200П5120W	2078	1962	2020	2048

Габаритные
размеры

СЕРИЯ 500 IP21

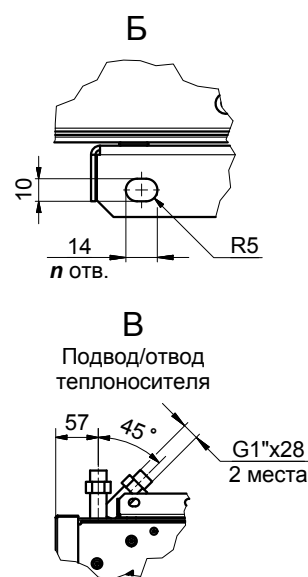
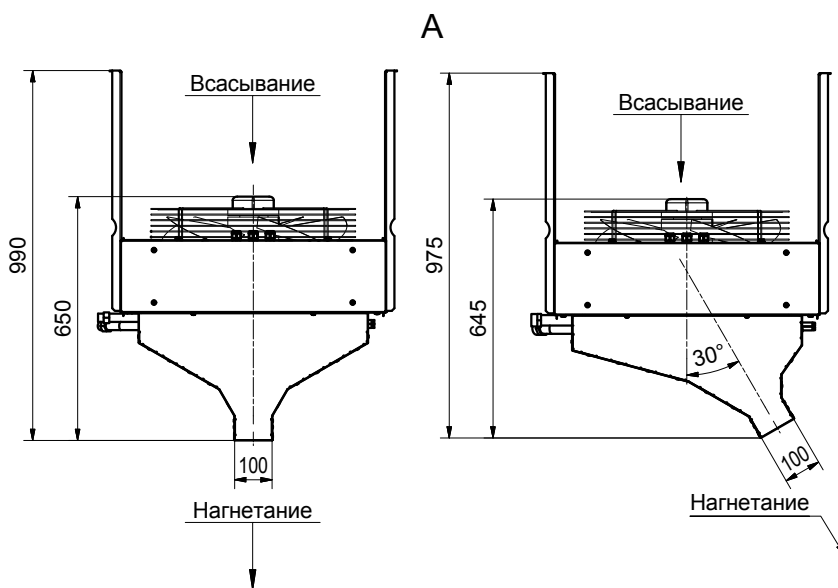
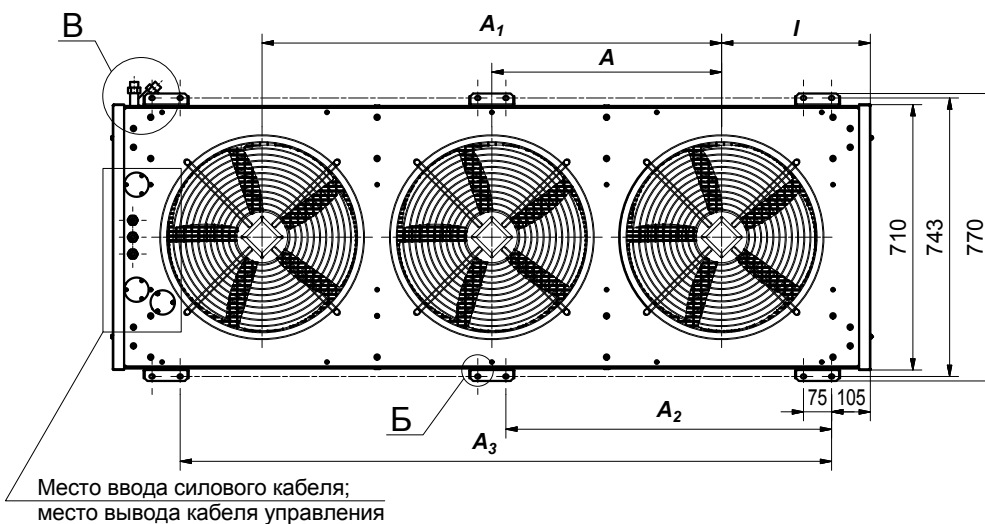
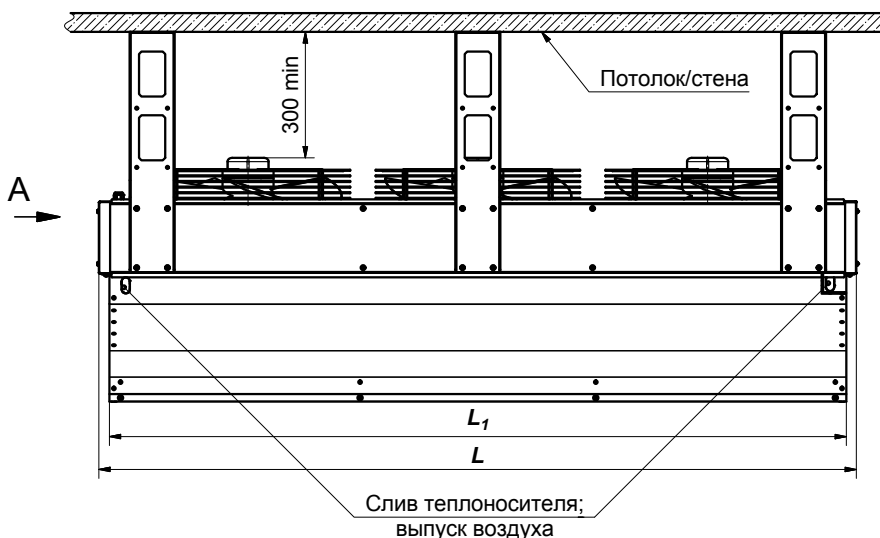
 КЭВ-П5050Е, КЭВ-П5060Е
 КЭВ-П5050А, КЭВ-П5060А


Модель завесы	Размеры, мм							n
	L	L_1	I	A	A_1	A_2	A_3	
КЭВ-18;24;36П5050Е	1520	1470	430	660	-	1238	-	8
КЭВ-24;36;48П5060Е	2020	1970	400	615	1230	869	1738	12

Модель завесы	Размеры, мм							n
	L	L_1	I	A	A_1	A_2	A_3	
КЭВ-П5050А	1520	1470	430	660	-	1238	-	8
КЭВ-П5060А	2020	1970	400	615	1230	869	1738	12

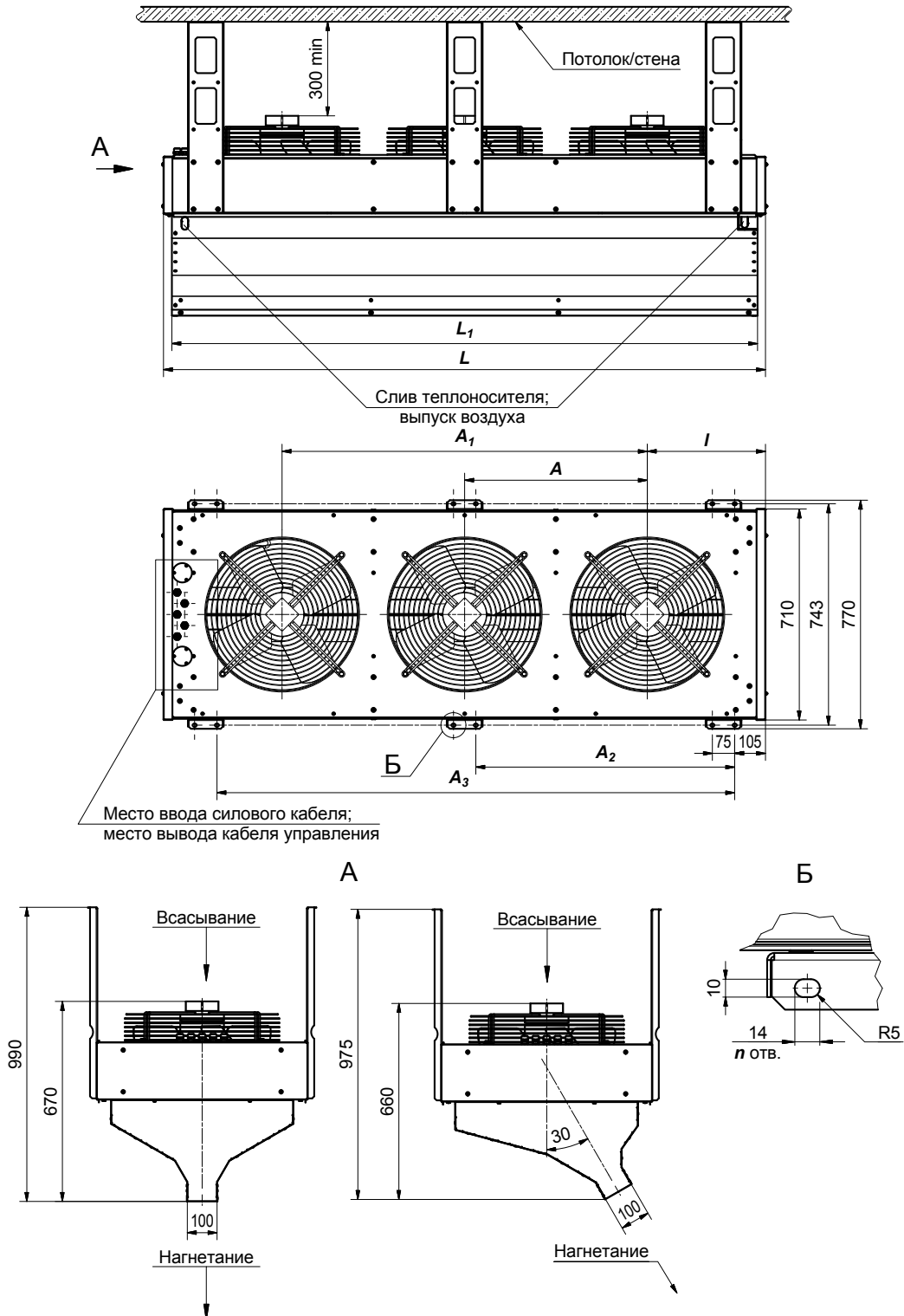
СЕРИЯ 500 IP21

КЭВ-125П5050W, КЭВ-175П5060W



Модель завесы	Размеры, мм							n
	L	L ₁	I	A	A ₁	A ₂	A ₃	
КЭВ-125П5050W	1520	1470	430	660	-	1238	-	8
КЭВ-175П5060W	2020	1970	400	615	1230	869	1738	12

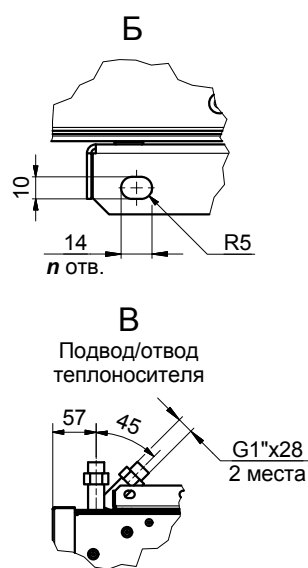
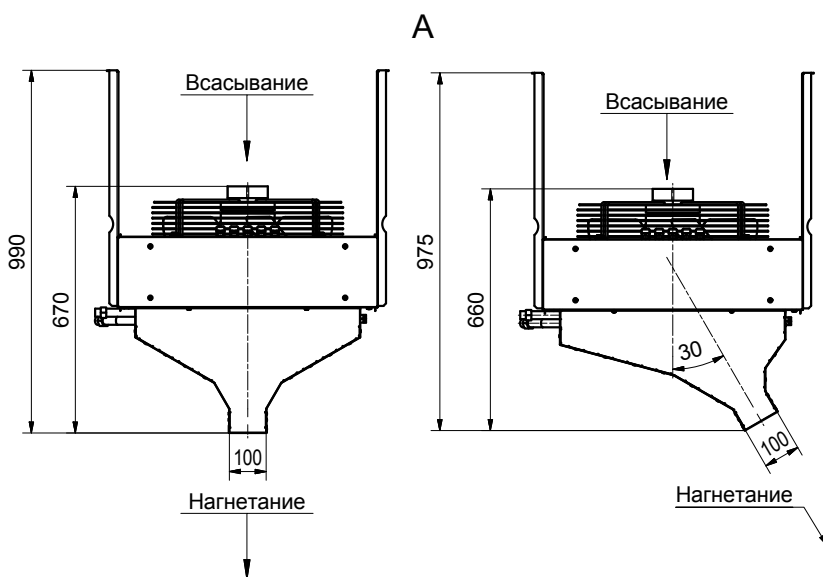
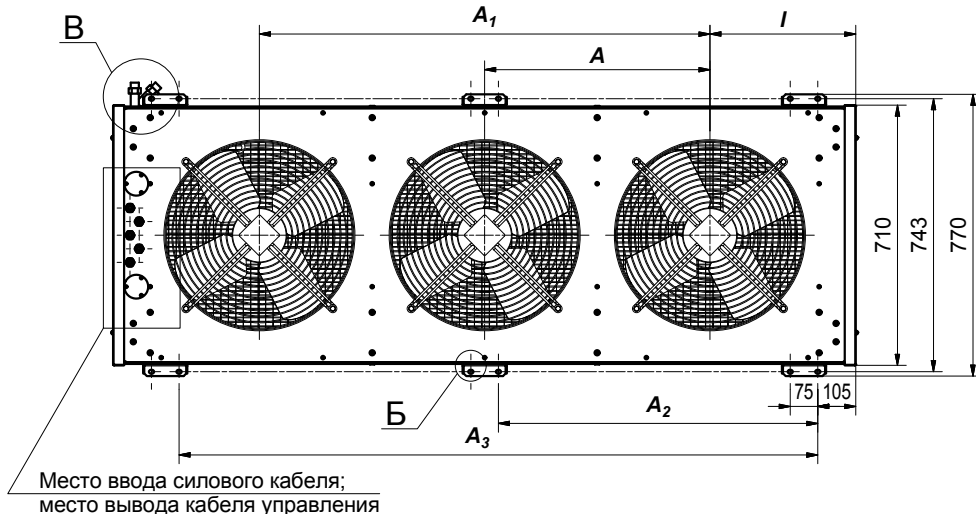
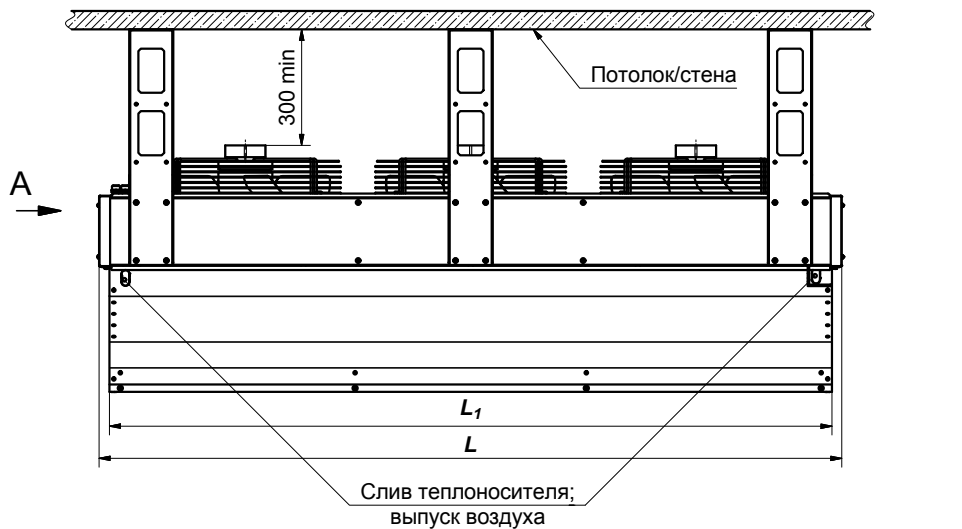
СЕРИЯ 500 IP54

 КЭВ-П5051Е, КЭВ-П5061Е
 КЭВ-П5051А, КЭВ-П5061А

 Габаритные
 размеры

Модель завесы	Размеры, мм							n
	L	L_1	I	A	A_1	A_2	A_3	
КЭВ-18;24;36П5051 Е КЭВ-П5051А	1520	1470	430	660	—	1238	—	8
КЭВ-24;36;48П5061Е КЭВ-П5061А	2020	1970	400	615	1230	869	1738	12

СЕРИЯ 500 IP54

КЭВ-П5051W, КЭВ-П5061W



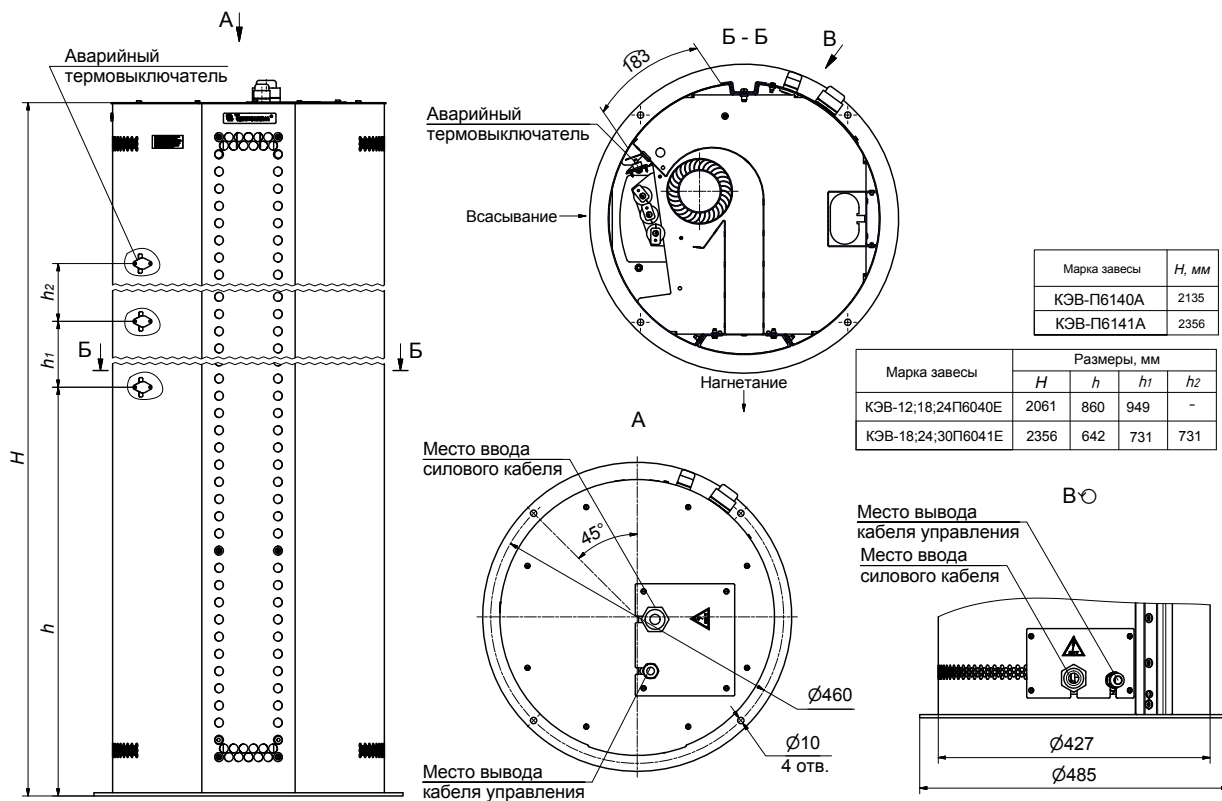
Модель занавеси	Размеры, мм							n
	L	L ₁	I	A	A ₁	A ₂	A ₃	
КЭВ-125П5051W	1520	1470	430	660	-	1238	-	8
КЭВ-175П5061W	2020	1970	400	615	1230	869	1738	12

СЕРИЯ 600

КОЛОННА

КЭВ-П6040Е, КЭВ-П6041Е

КЭВ-П6140А, КЭВ-П6141А



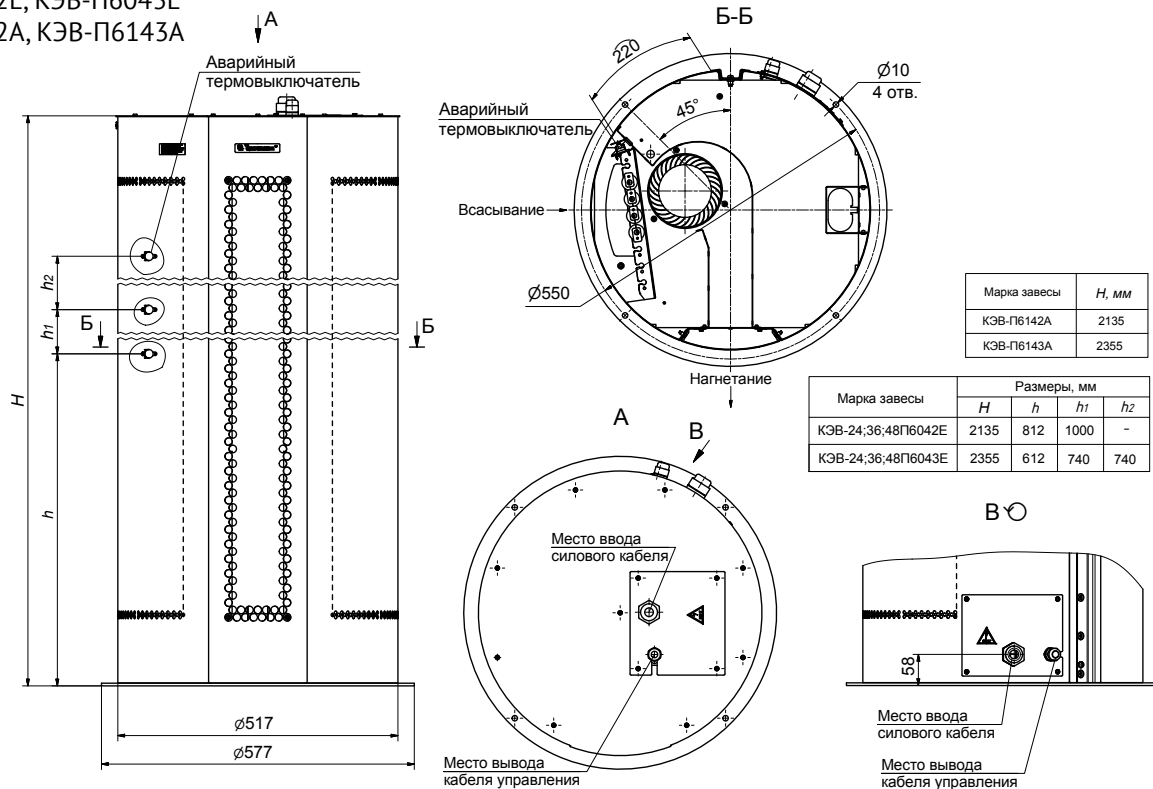
Габаритные
размеры

СЕРИЯ 600

КОЛОННА

КЭВ-П6042Е, КЭВ-П6043Е

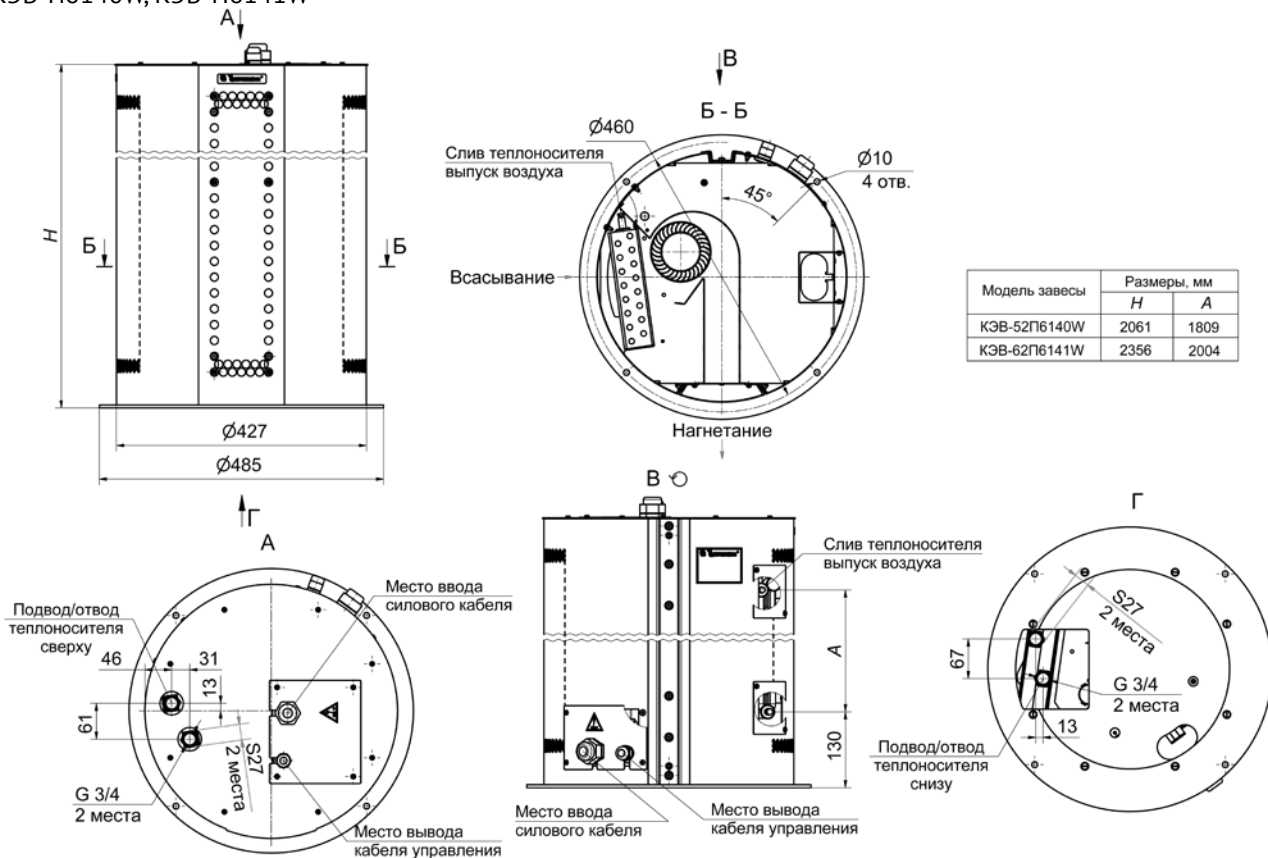
КЭВ-П6142А, КЭВ-П6143А



СЕРИЯ 600

КОЛОННА

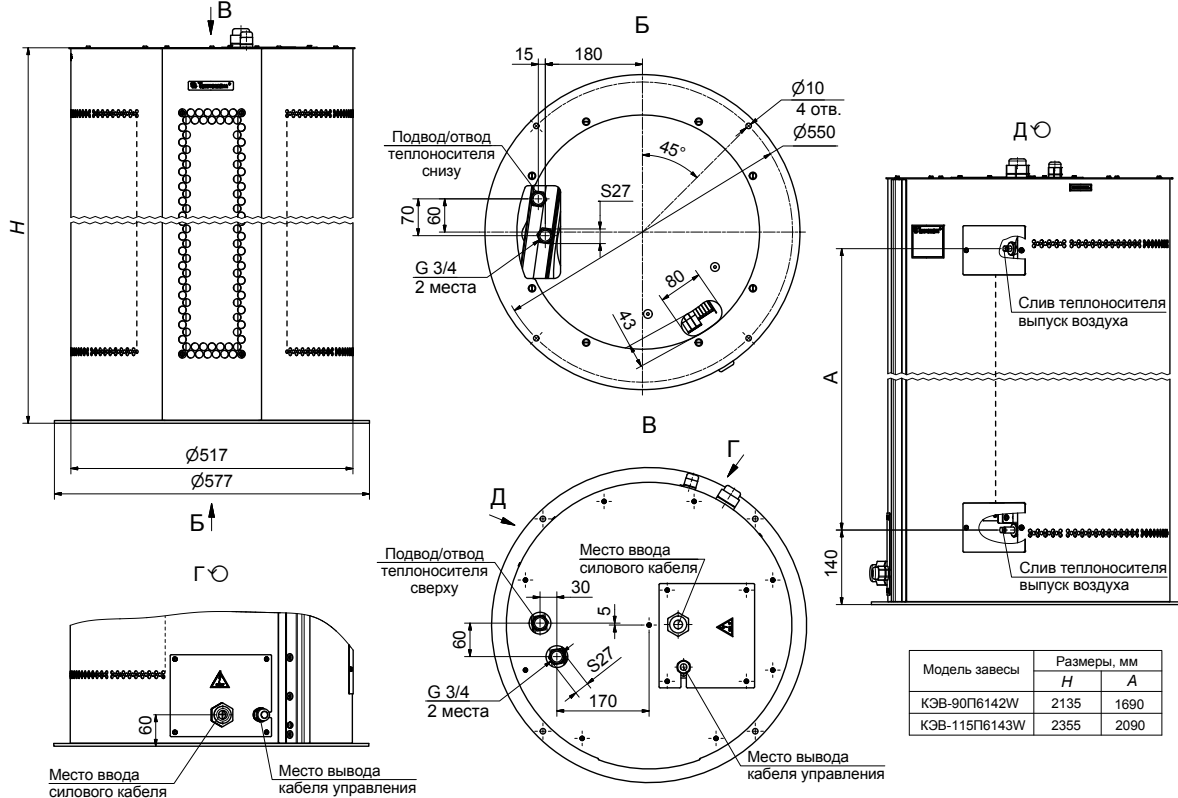
КЭВ-П6140W, КЭВ-П6141W



СЕРИЯ 600

КОЛОННА

КЭВ-П6142W, КЭВ-П6143W

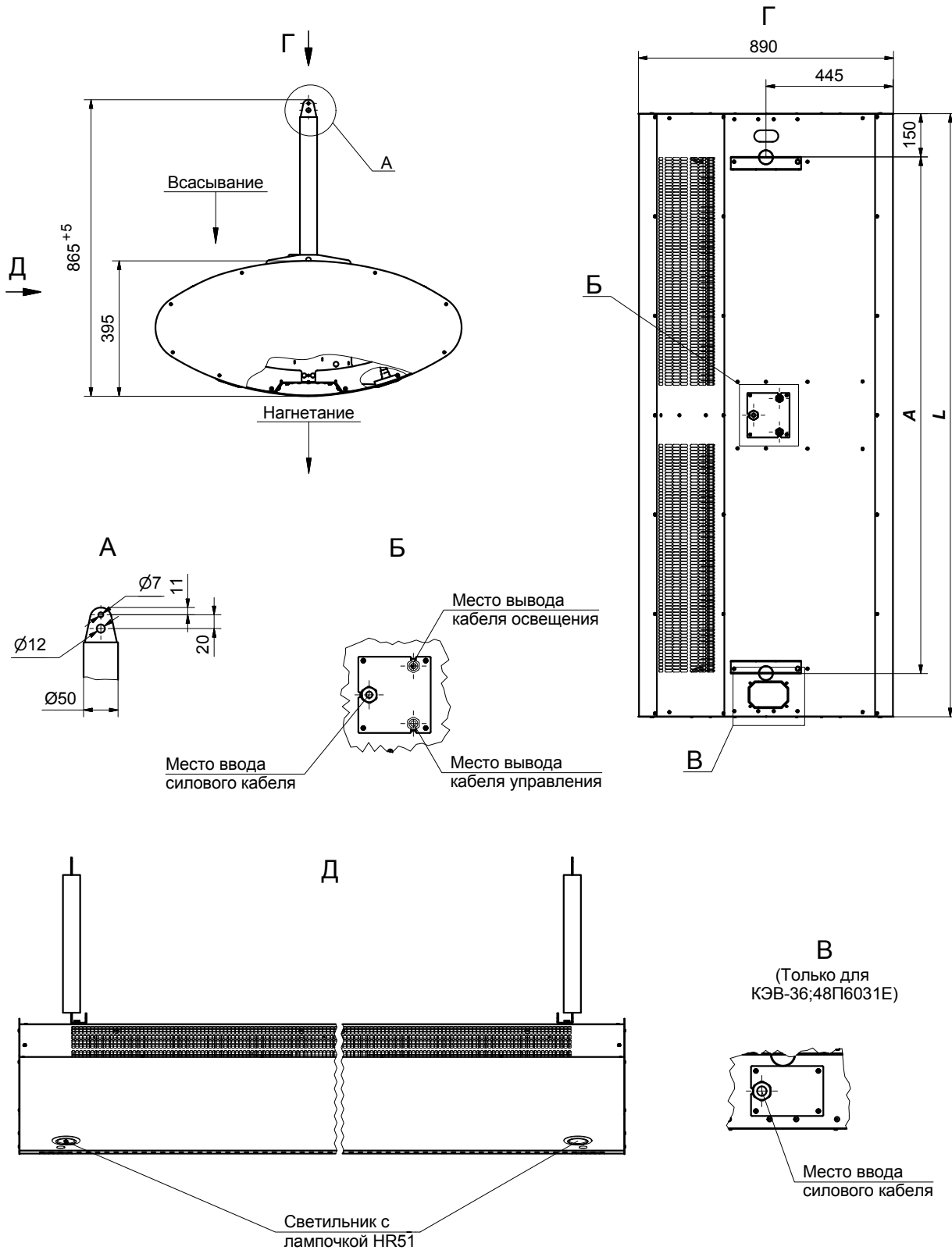


Габаритные
размеры

СЕРИЯ 600

ЭЛЛИПС

КЭВ-П6011Е, КЭВ-П6031Е



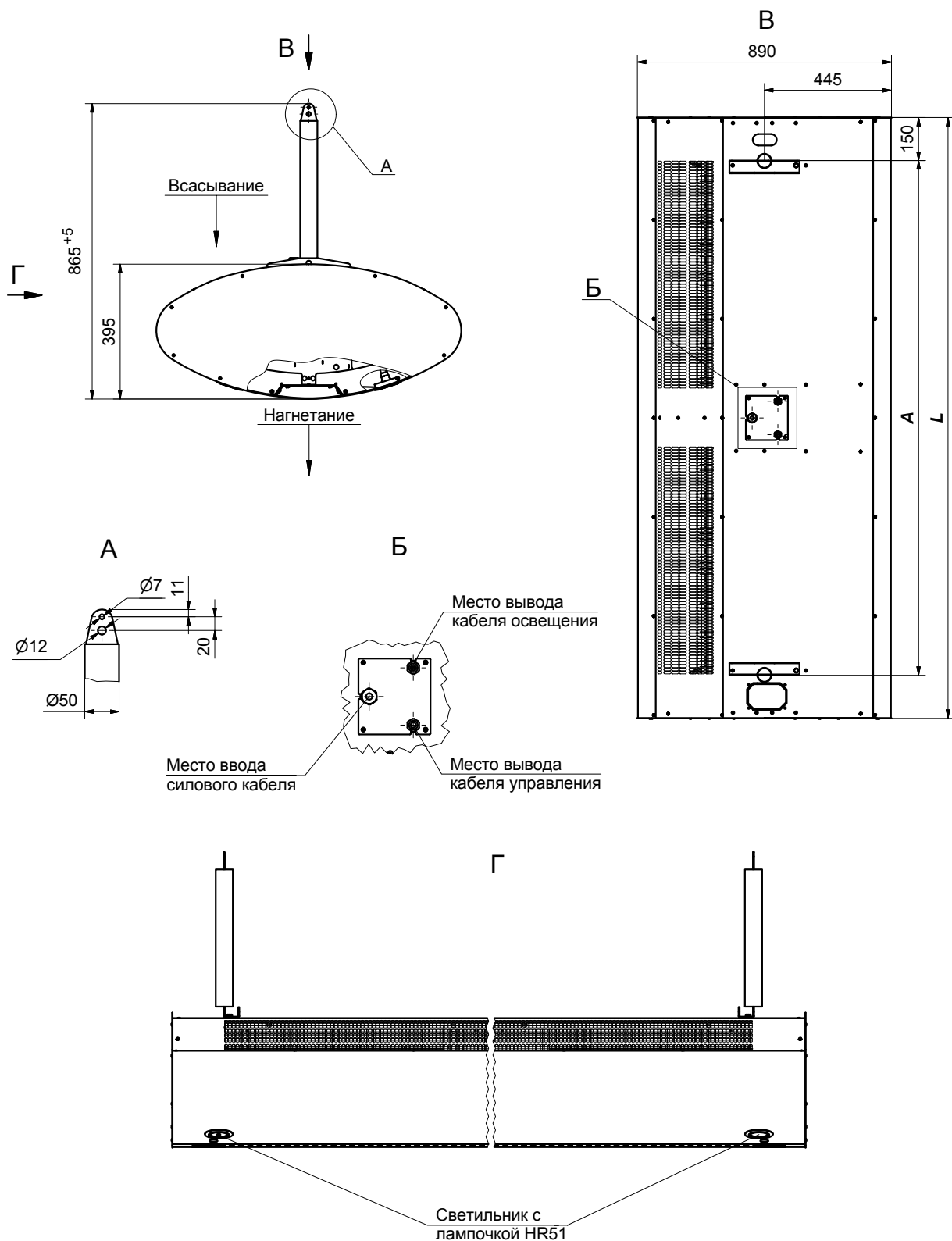
Габаритные размеры

Модель занавеси	Размеры, мм	
	L	A
КЭВ-12;18;24П6011Е	1105	800
КЭВ-24;36;48П6031Е	2105	1800

СЕРИЯ 600

ЭЛЛИПС

КЭВ-П6111А, КЭВ-П6131А



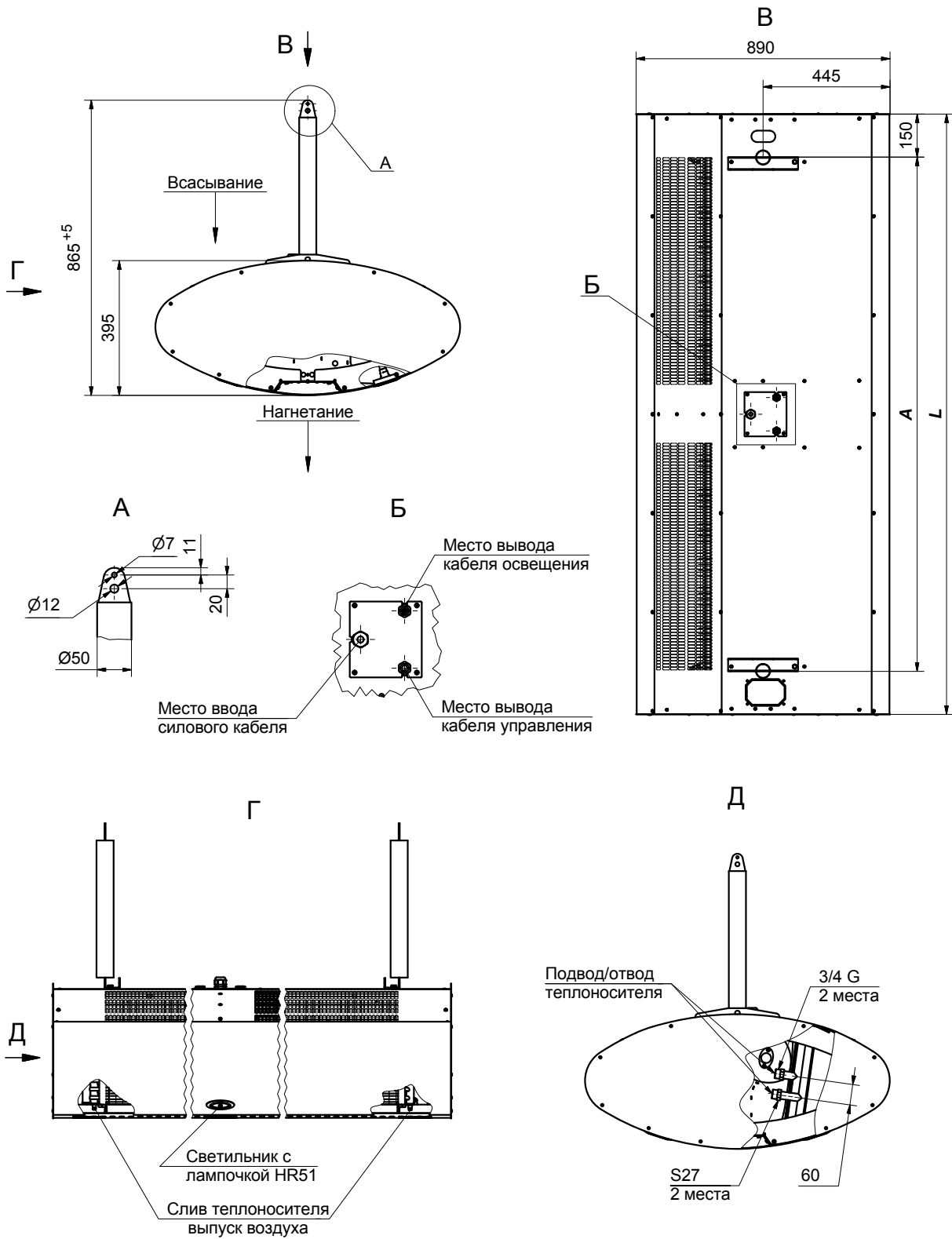
Габаритные
размеры

Модель завесы	Размеры, мм	
	L	A
КЭВ-П6111А	1105	800
КЭВ-П6131А	2105	1800

СЕРИЯ 600

ЭЛЛИПС

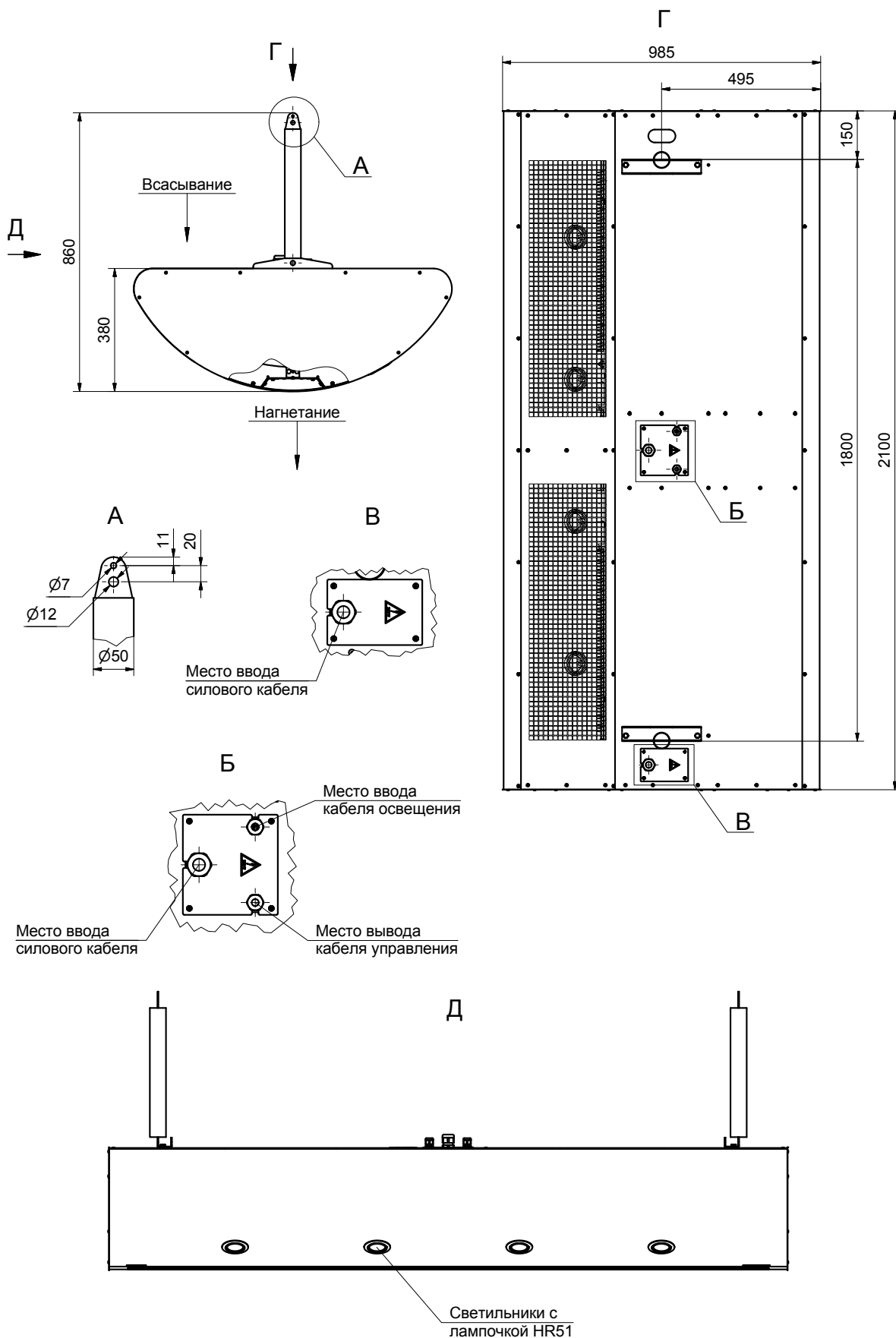
КЭВ-П6111W, КЭВ-П6131W



Габаритные
размеры

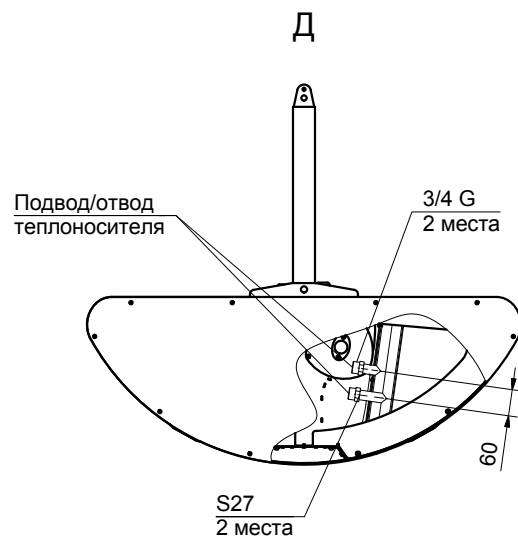
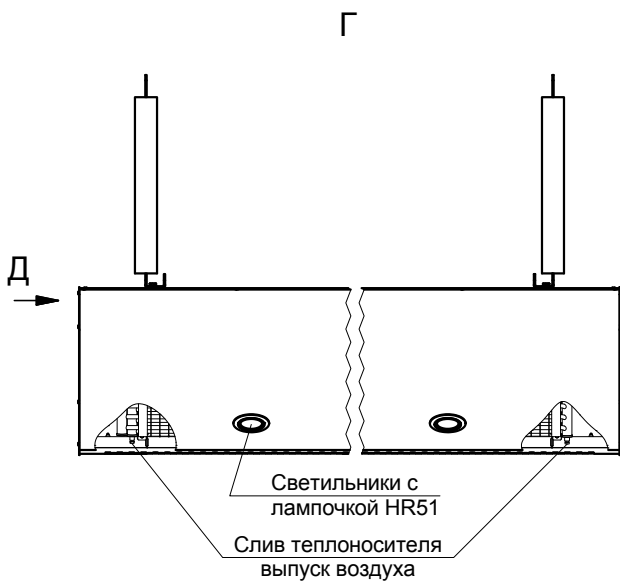
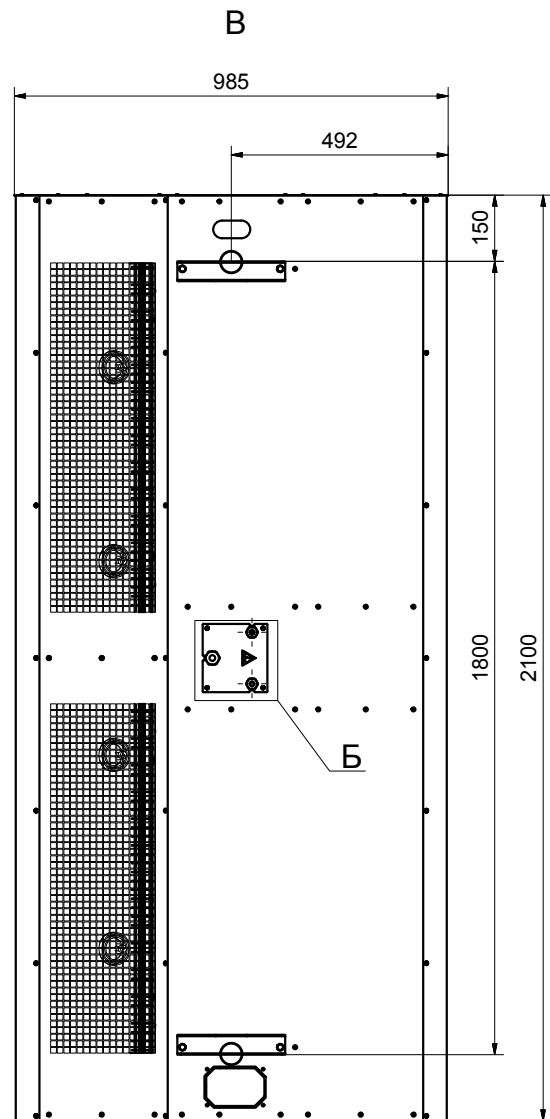
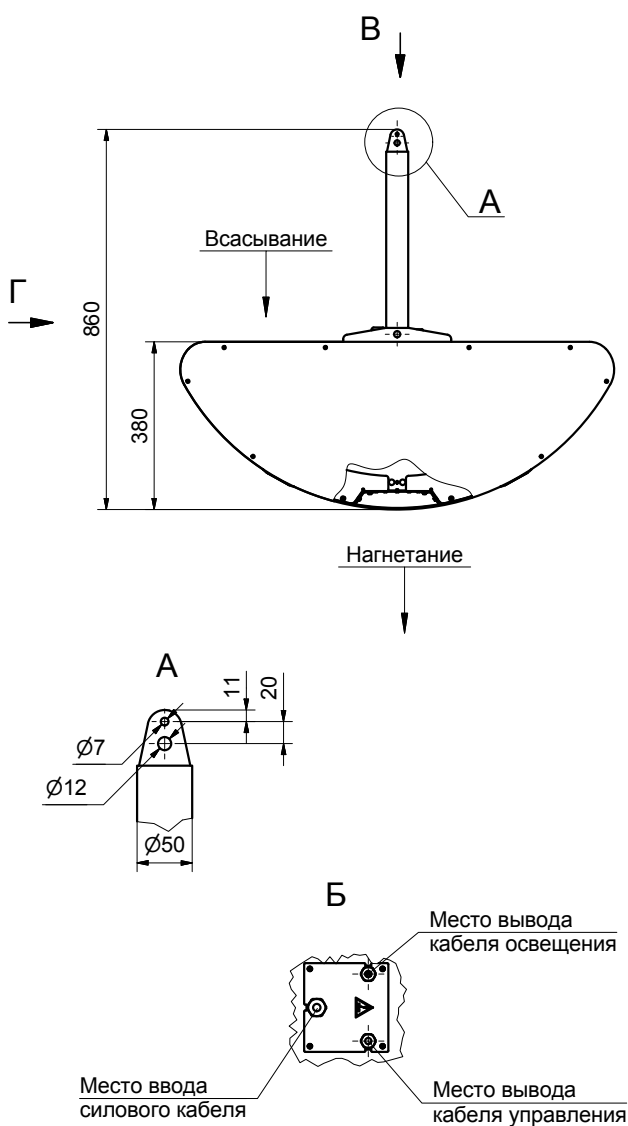
Модель занавеси	Размеры, мм	
	L	A
КЭВ-50П6111W	1105	800
КЭВ-110П6131W	2105	1800

СЕРИЯ 600
ЛИНЗА
 КЭВ-П6053Е



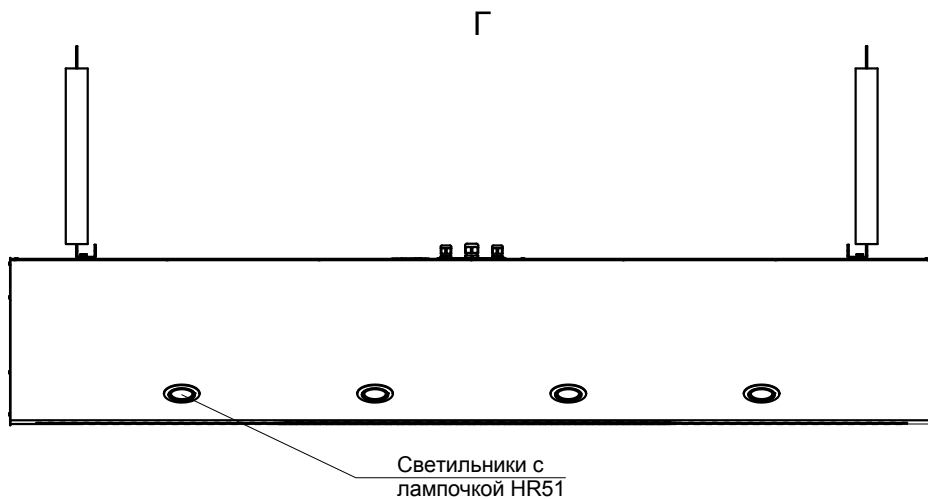
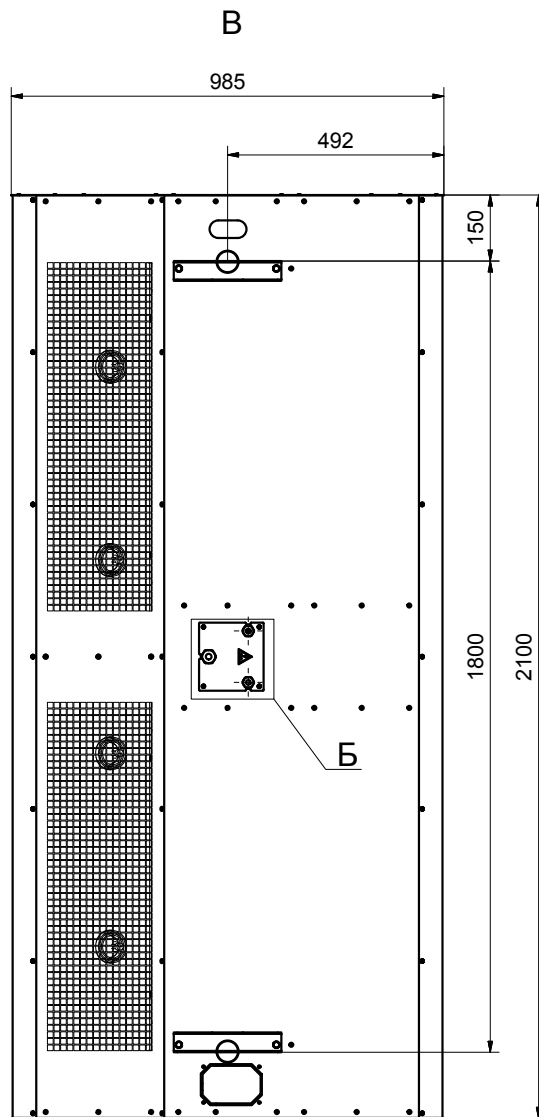
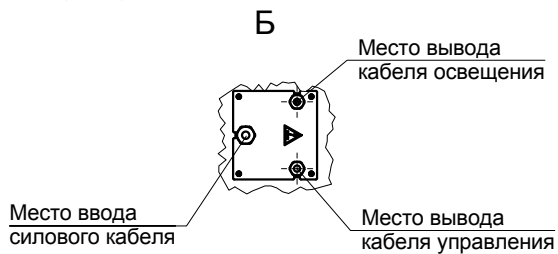
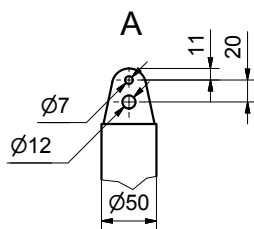
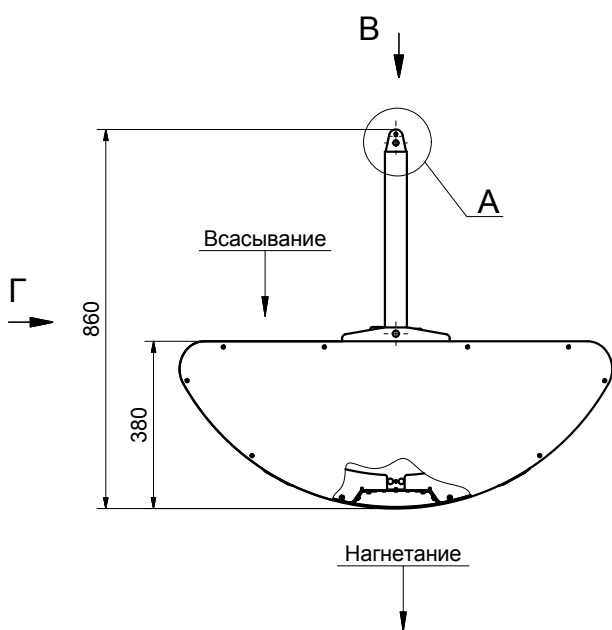
Габаритные
размеры

СЕРИЯ 600
ЛИНЗА
КЭВ-П6153W



Габаритные
размеры

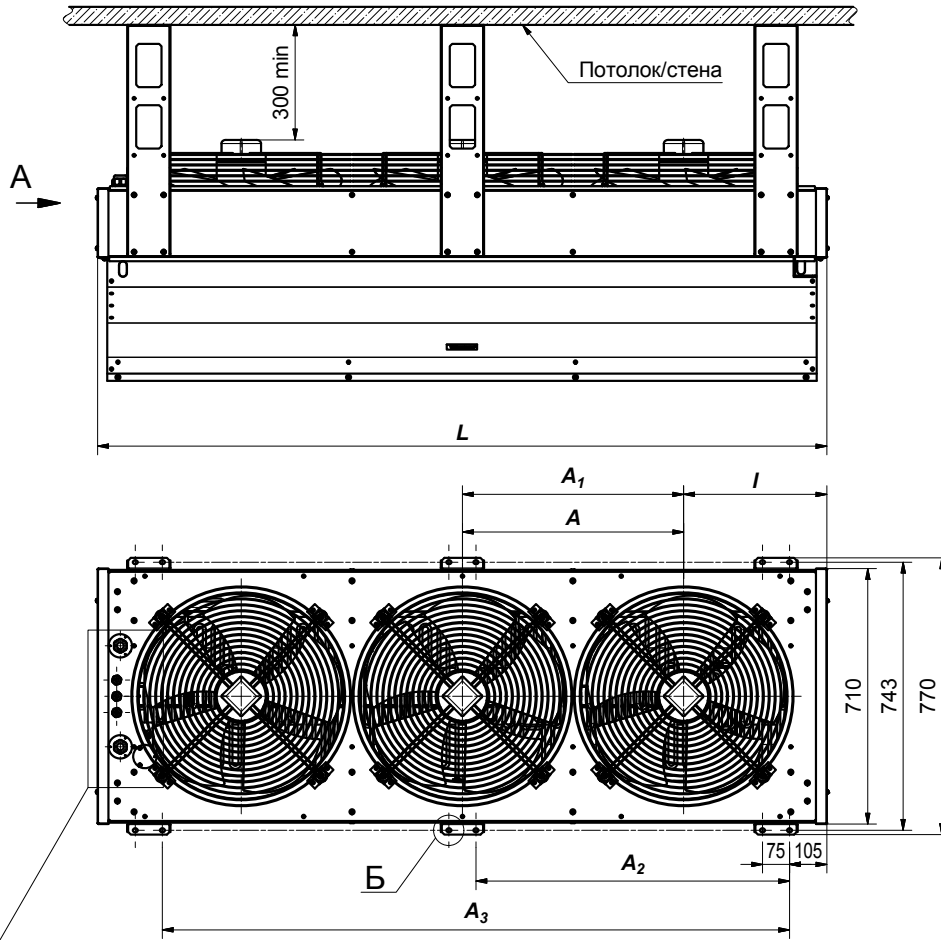
СЕРИЯ 600
ЛИНЗА
 КЭВ-П6153А



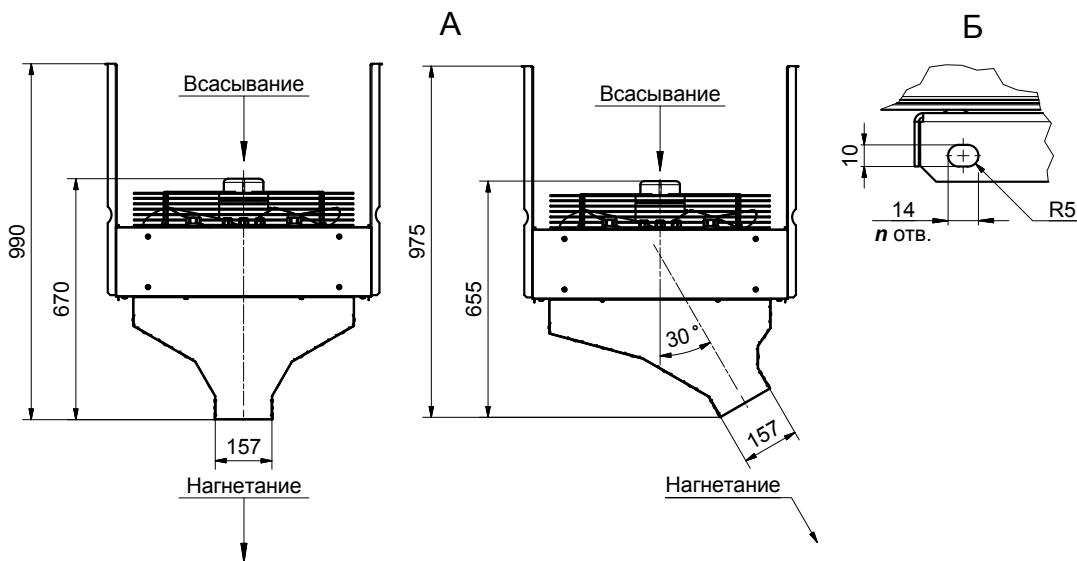
Габаритные
размеры

СЕРИЯ 700 IP21

КЭВ-П7010Е, КЭВ-П7020Е
КЭВ-П7010А, КЭВ-П7020А



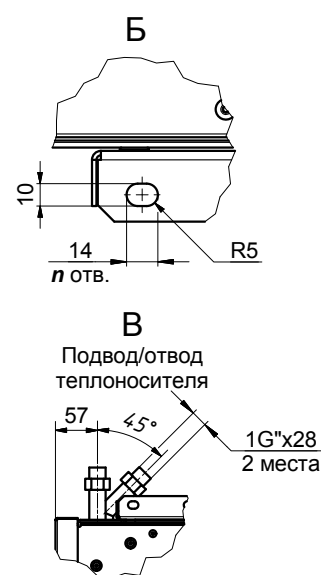
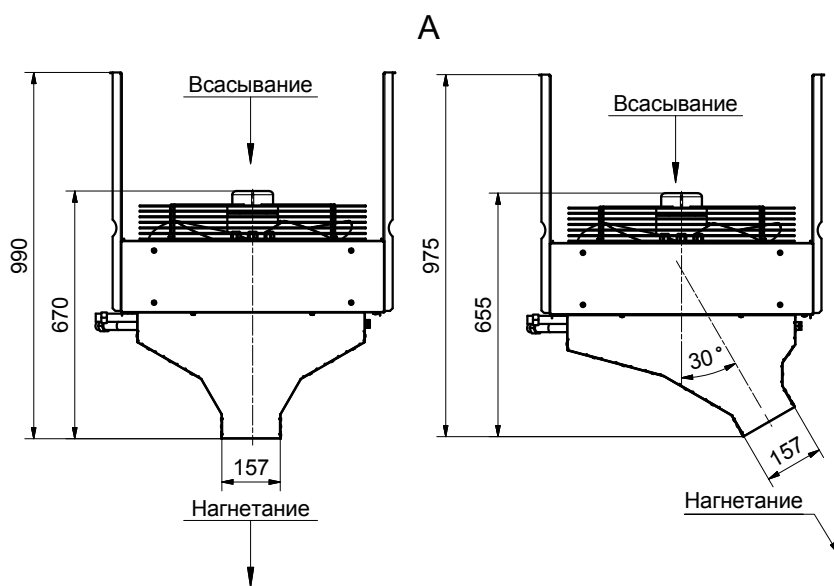
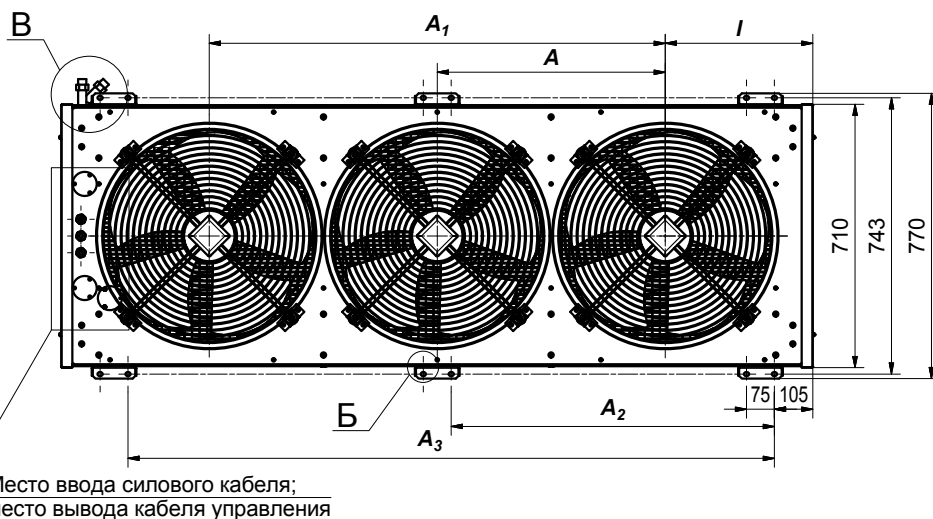
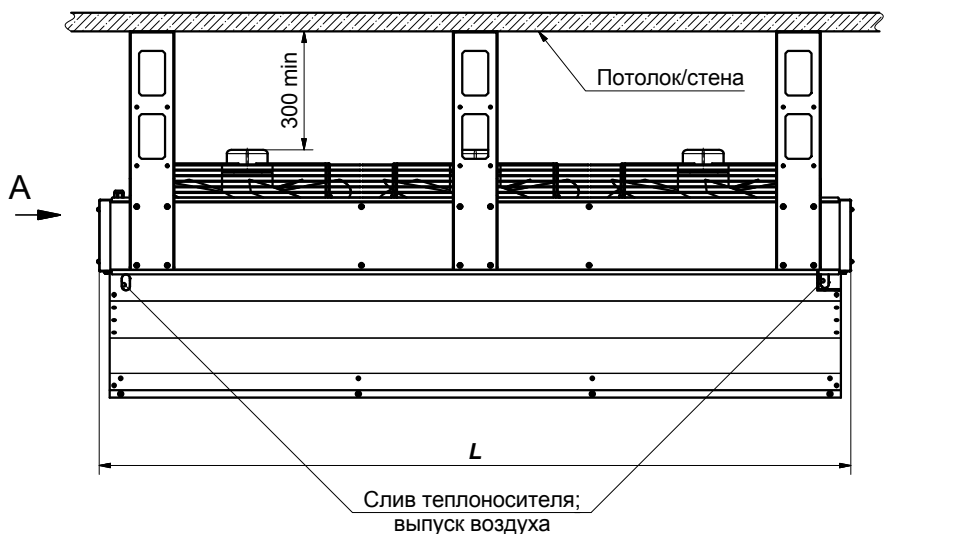
Место ввода силового кабеля;
место вывода кабеля управления



Модель завесы	Размеры, мм							n
	L	L ₁	I	A	A ₁	A ₂	A ₃	
КЭВ-24;36;42П7010Е КЭВ-П7010А	1520	1470	430	660	–	1238	–	8
КЭВ-36;48;60П7020Е КЭВ-П7020А	2020	1970	400	615	1230	869	1738	12

СЕРИЯ 700 IP21

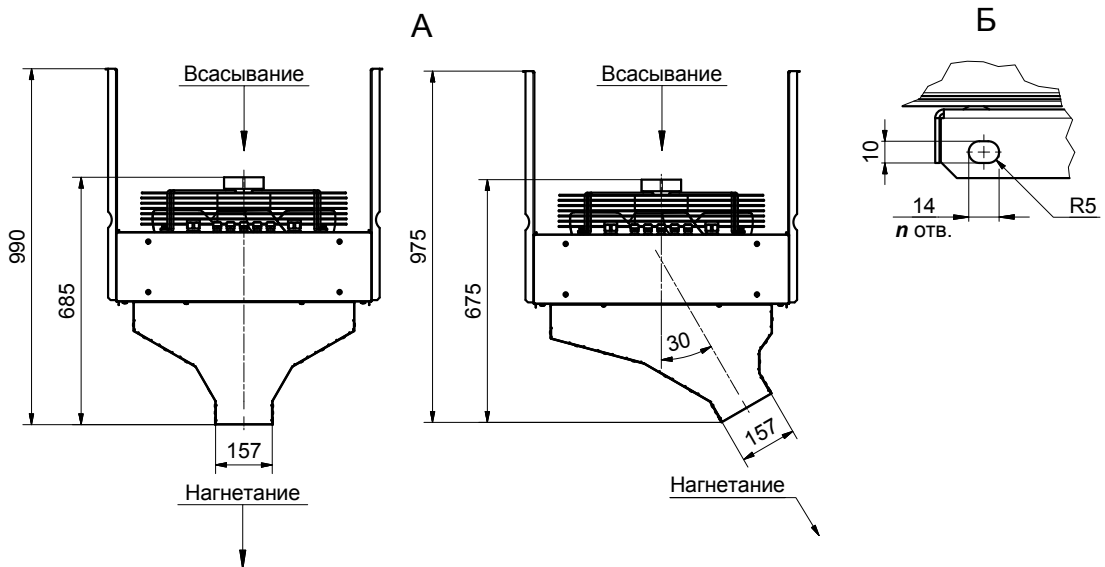
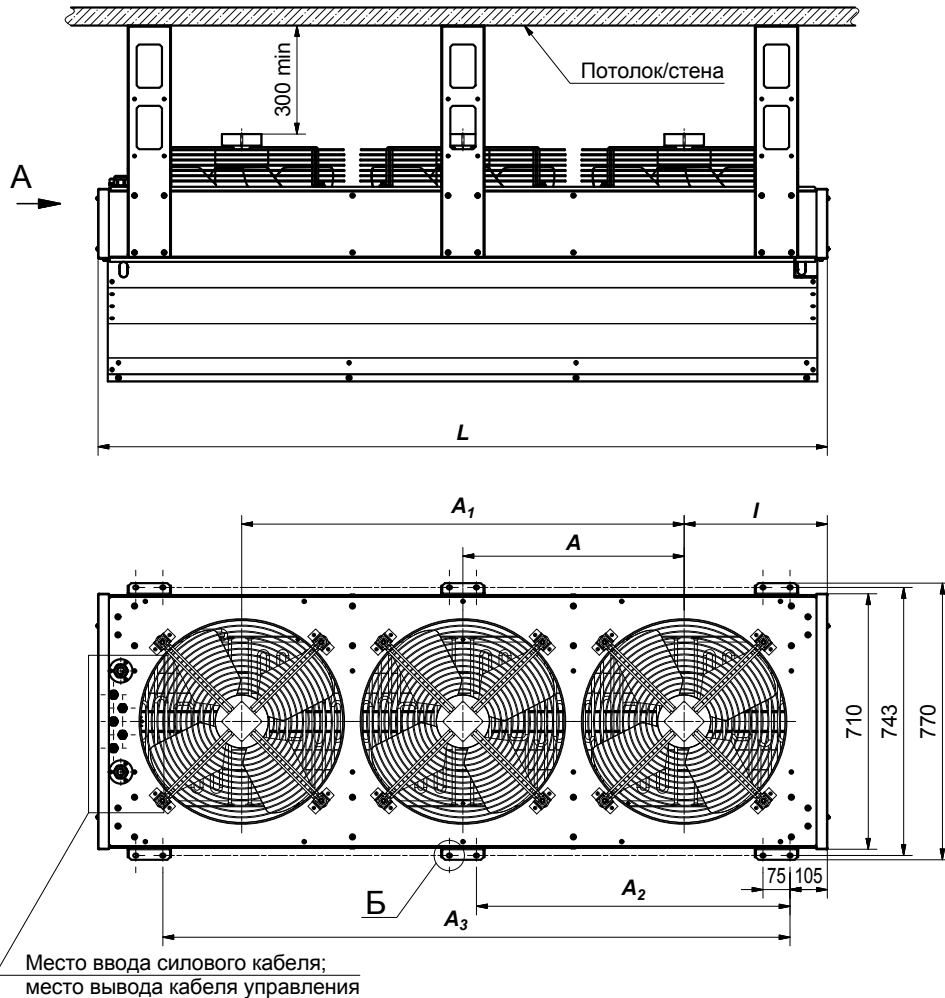
КЭВ-П7010W, КЭВ-П7020W



Модель завесы	Размеры, мм							n
	L	L ₁	I	A	A ₁	A ₂	A ₃	
КЭВ-170П7010W	1520	1470	430	660	-	1238	-	8
КЭВ-230П7020W	2020	1970	400	615	1230	869	1738	12

СЕРИЯ 700 IP54

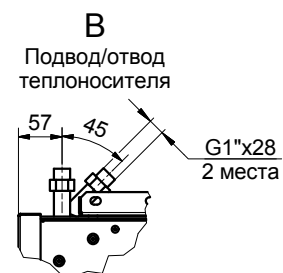
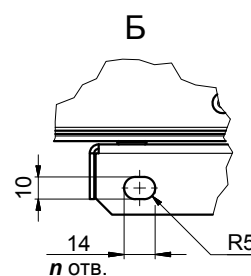
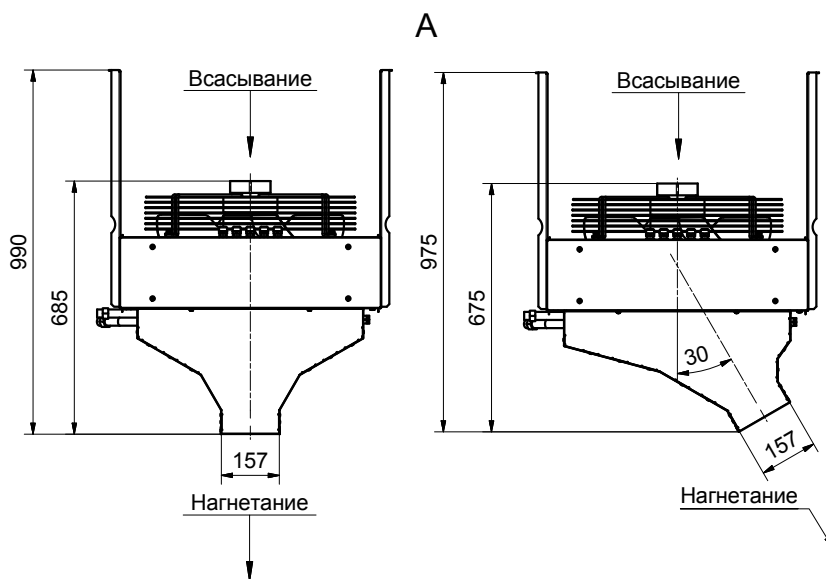
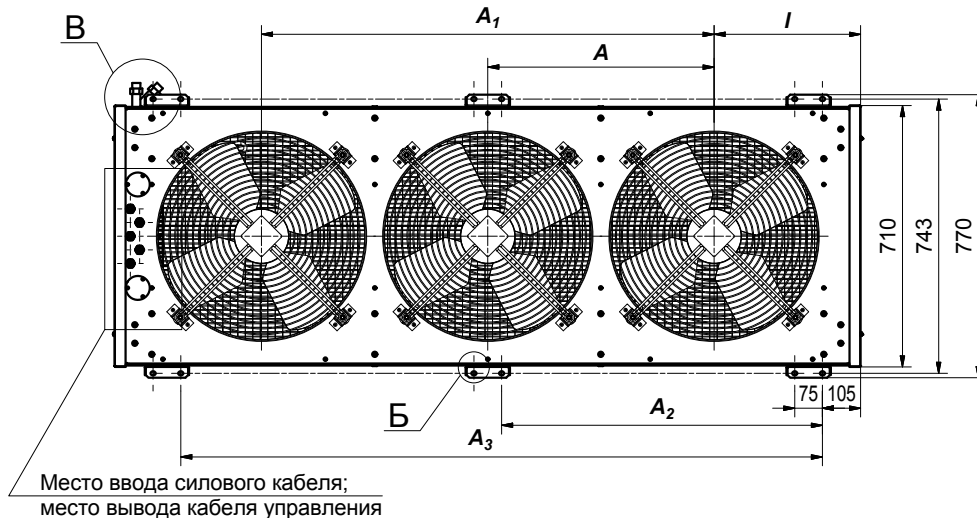
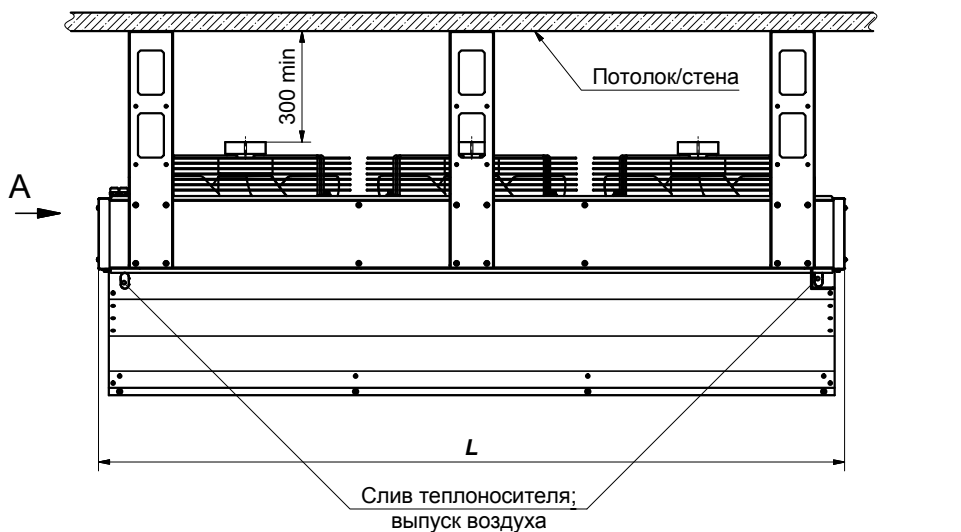
КЭВ-П7011Е, КЭВ-П7021Е
КЭВ-П7011А, КЭВ-П7021А



Модель занавесы	Размеры, мм							n
	L	L ₁	I	A	A ₁	A ₂	A ₃	
КЭВ-24;36;42П7011Е КЭВ-П7011А	1520	1470	430	660	-	1238	-	8
КЭВ-36;48;60П7021Е КЭВ-П7021А	2020	1970	400	615	1230	869	1738	12

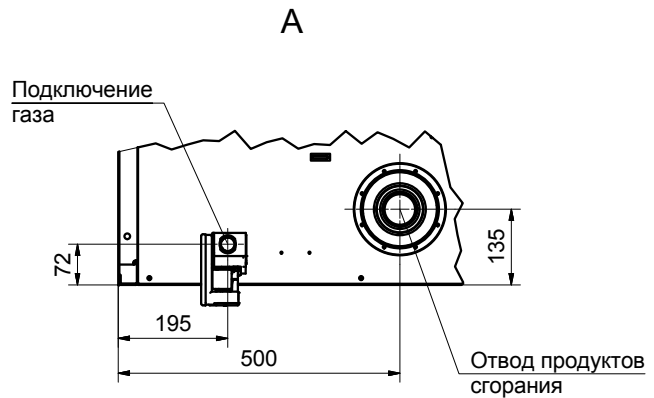
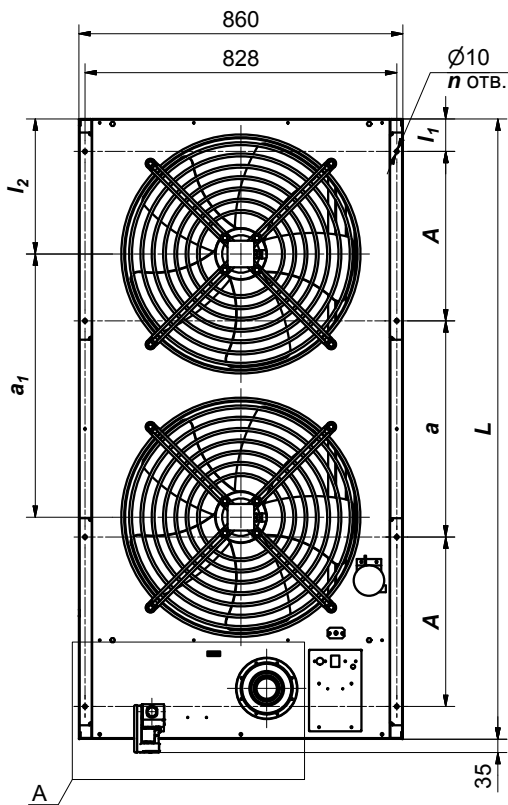
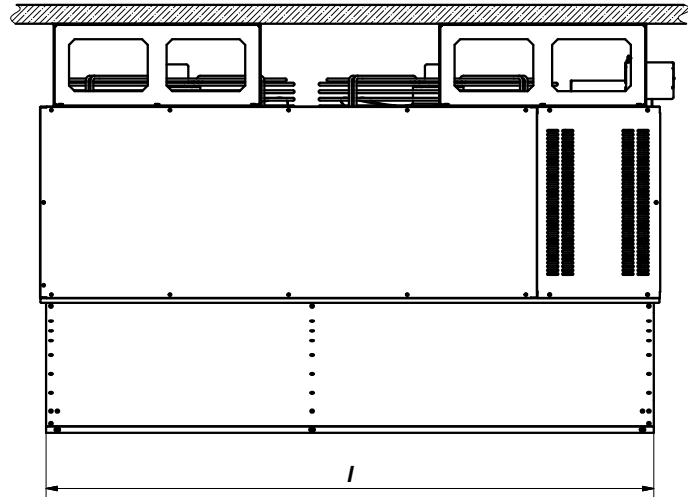
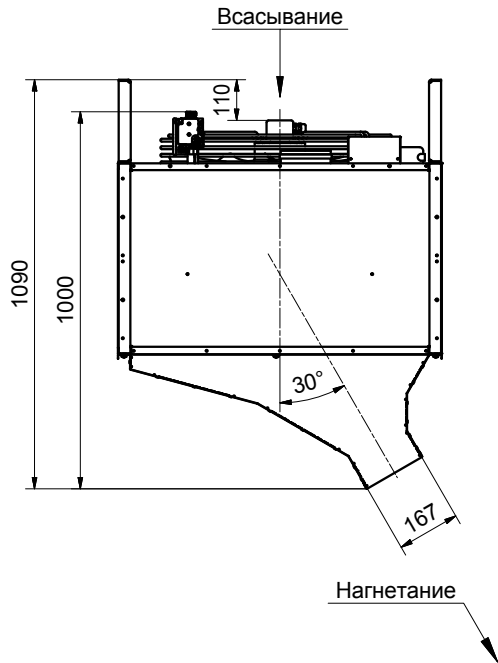
СЕРИЯ 700 IP54

КЭВ-П7011W, КЭВ-П7021W



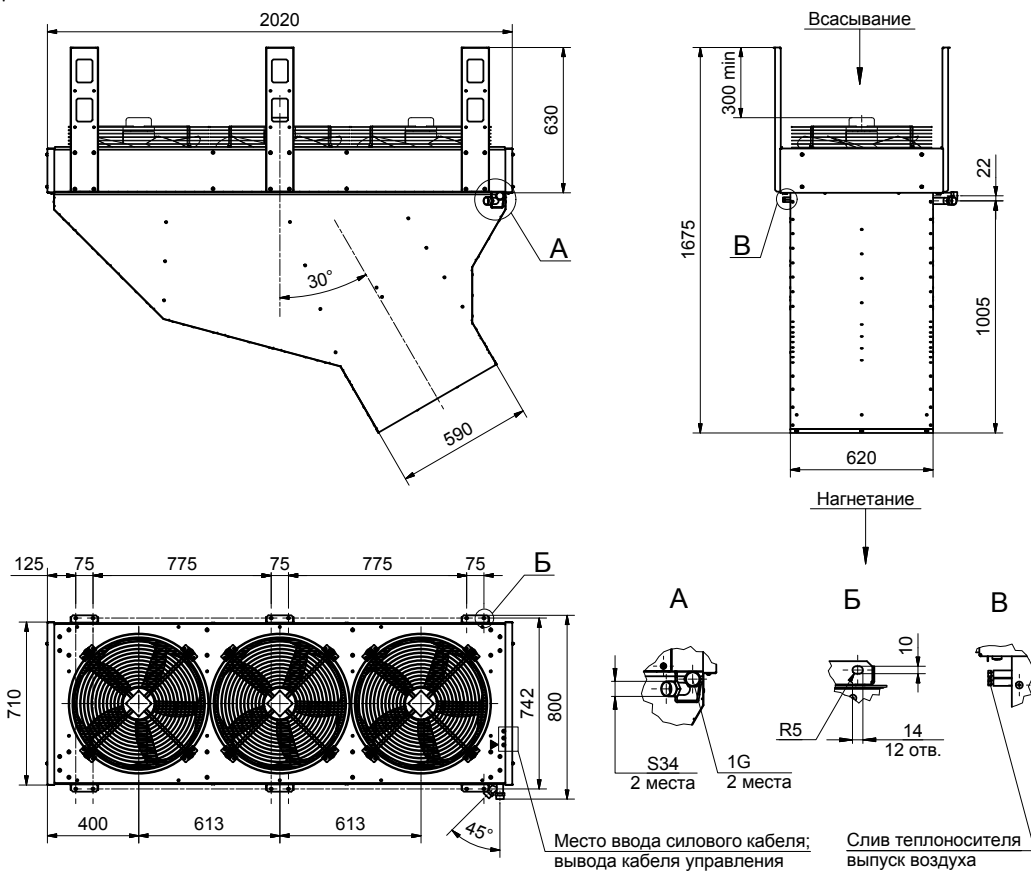
Модель завесы	Размеры, мм							n
	L	L ₁	I	A	A ₁	A ₂	A ₃	
КЭВ-170П7011W	1520	1470	430	660	-	1238	-	8
КЭВ-230П7021W	2020	1970	400	615	1230	869	1738	12

СЕРИЯ 700 ГАЗОВАЯ
КЭВ-П7030G, КЭВ-П7040G

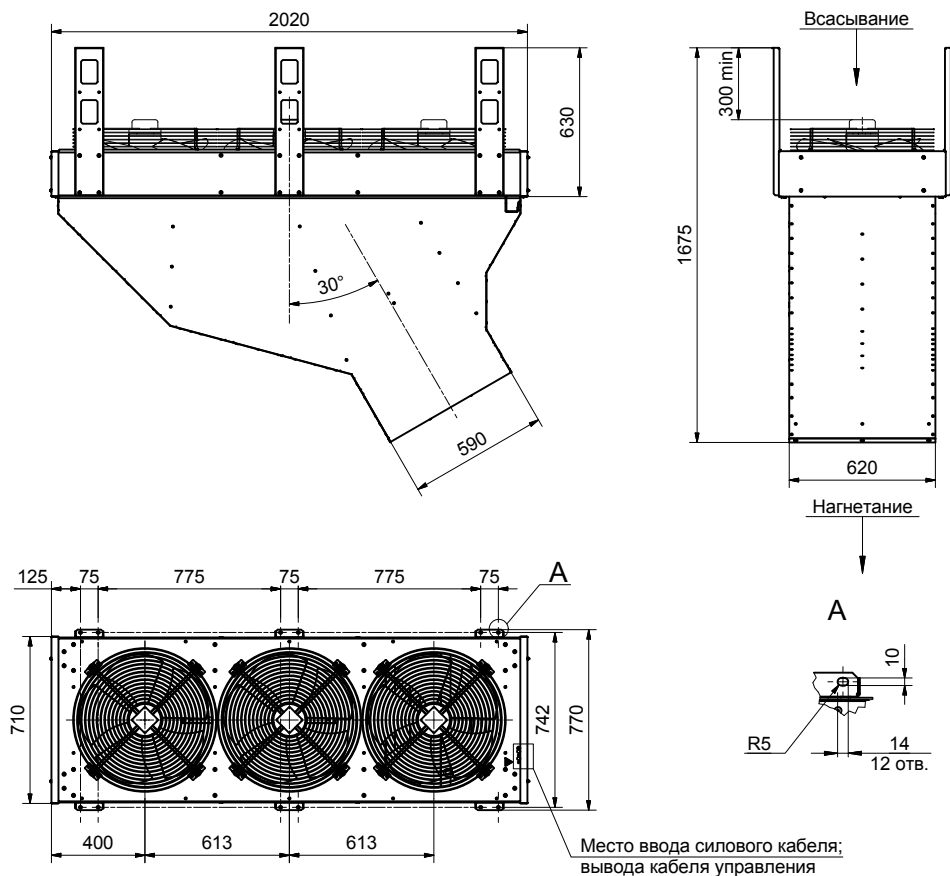


Модель завесы	Размеры, мм							n
	L	l	l ₁	l ₂	A	a	a ₁	
КЭВ-75П7030G	1645	1615	86	232	450	574	700	8
КЭВ-100П7040G	1960	1925	66,5	284	325	525	810	12

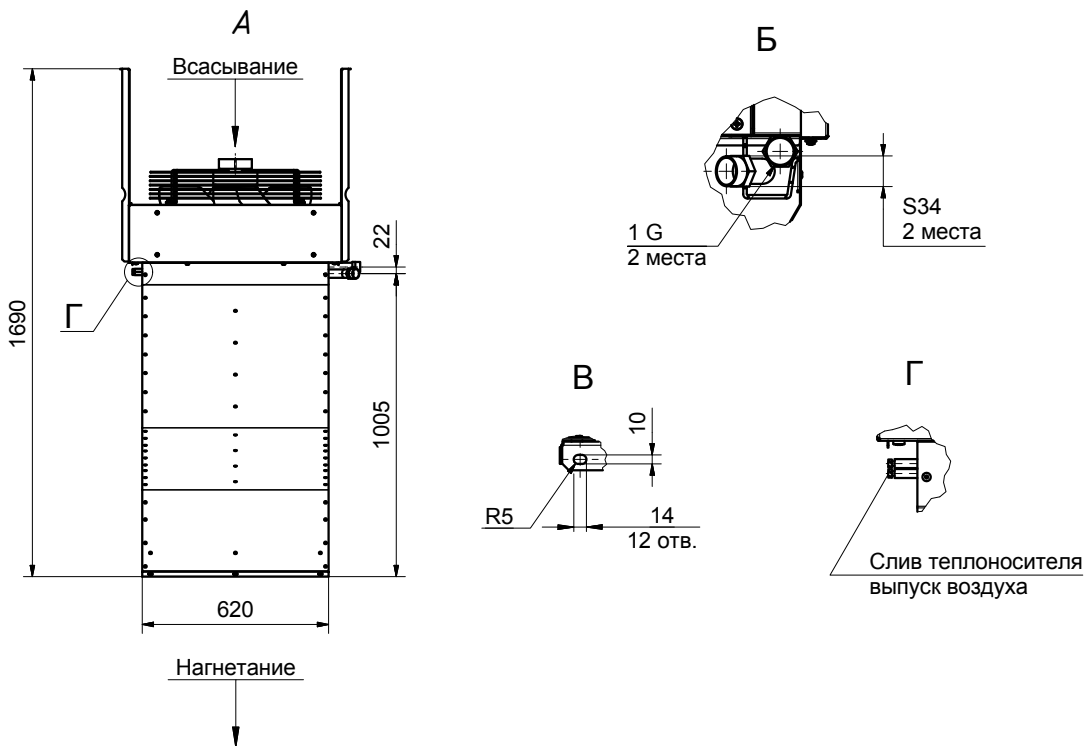
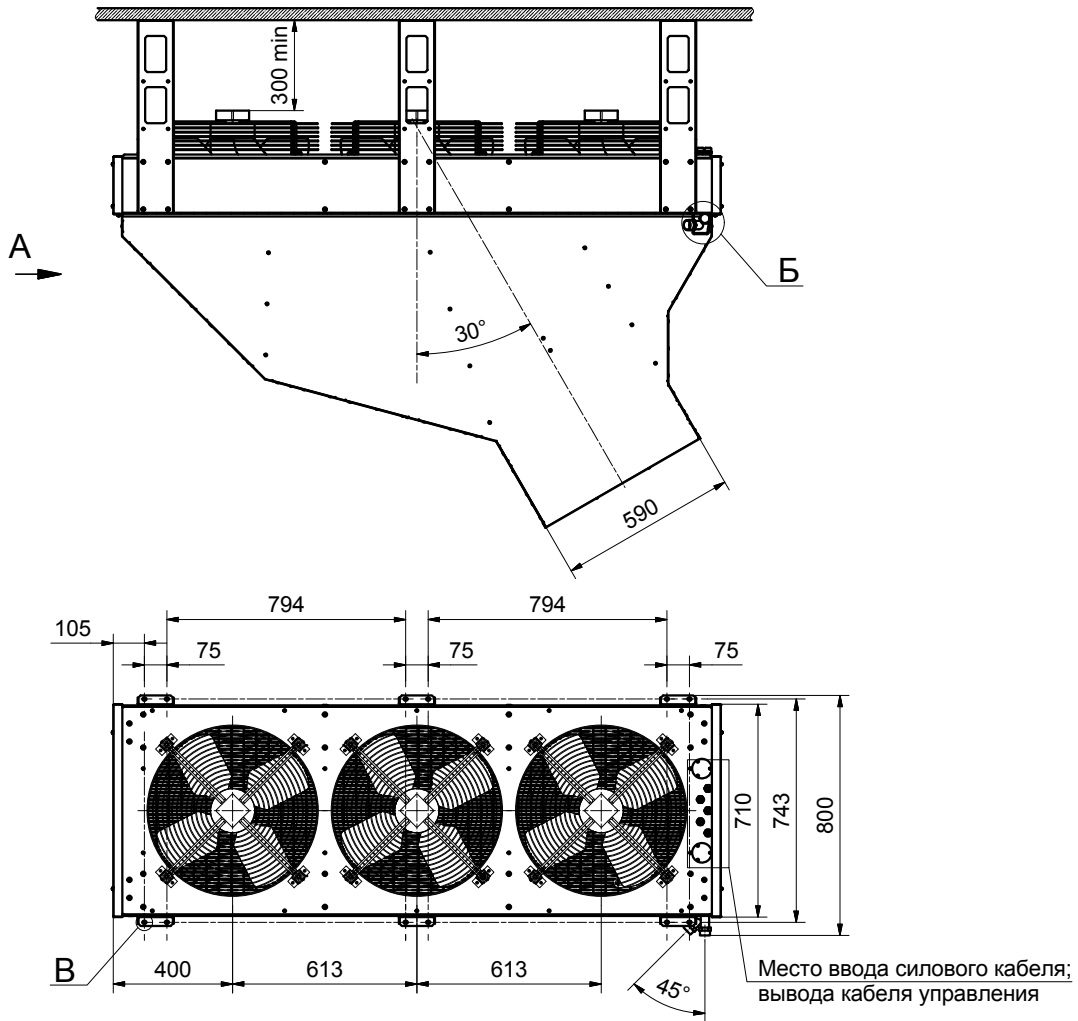
СЕРИЯ 800
КЭВ-П8010W



СЕРИЯ 800
КЭВ-П8010А

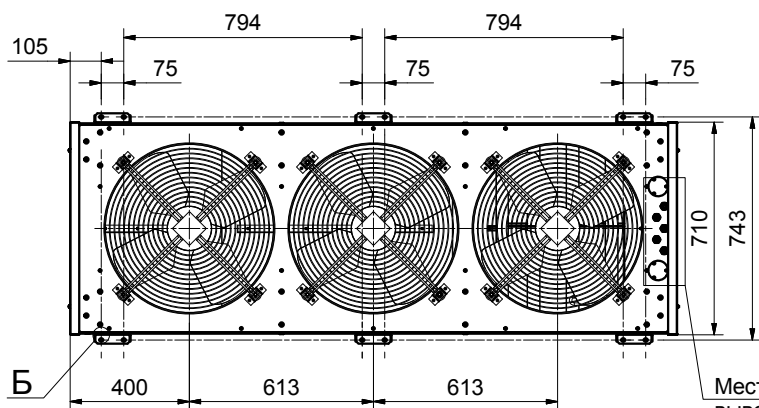
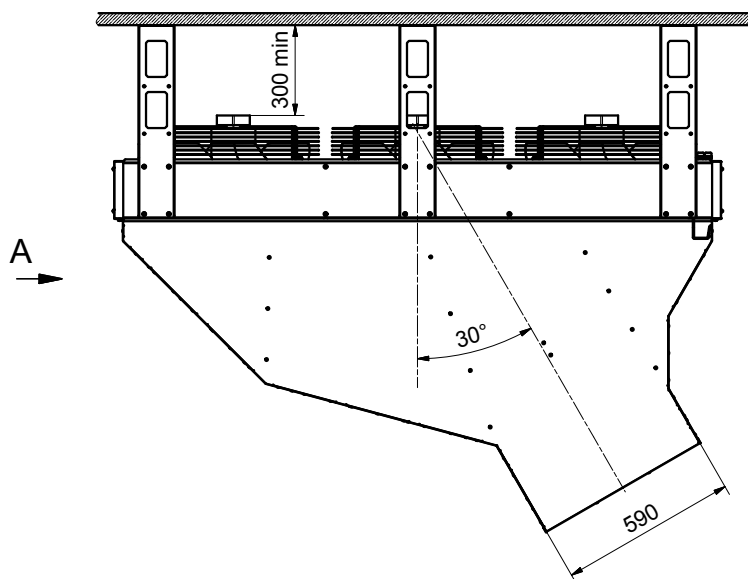


СЕРИЯ 800 IP54
КЭВ-П8011W

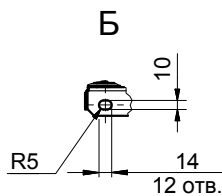
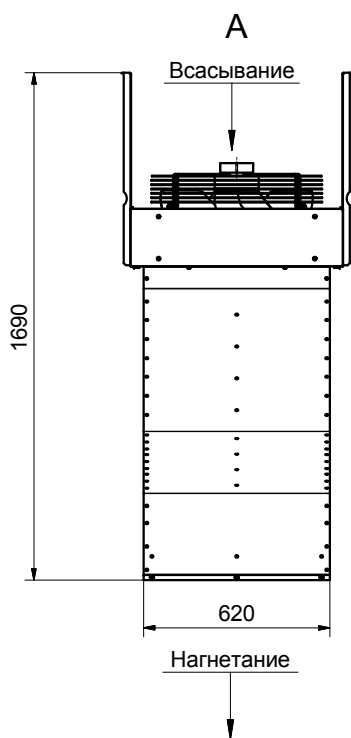


Габаритные размеры

СЕРИЯ 800 IP54
КЭВ-П8011А

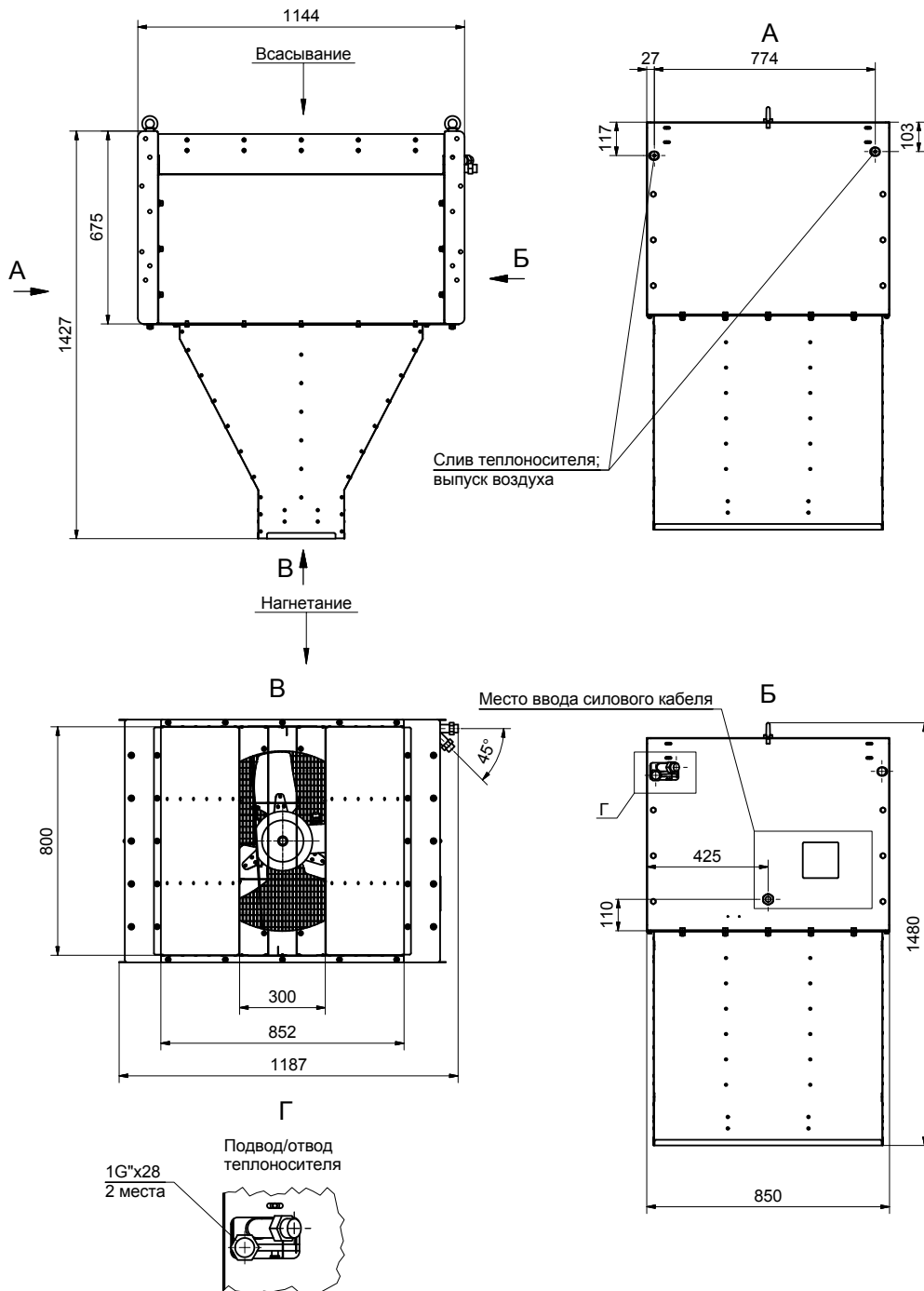


Место ввода силового кабеля;
вывода кабеля управления



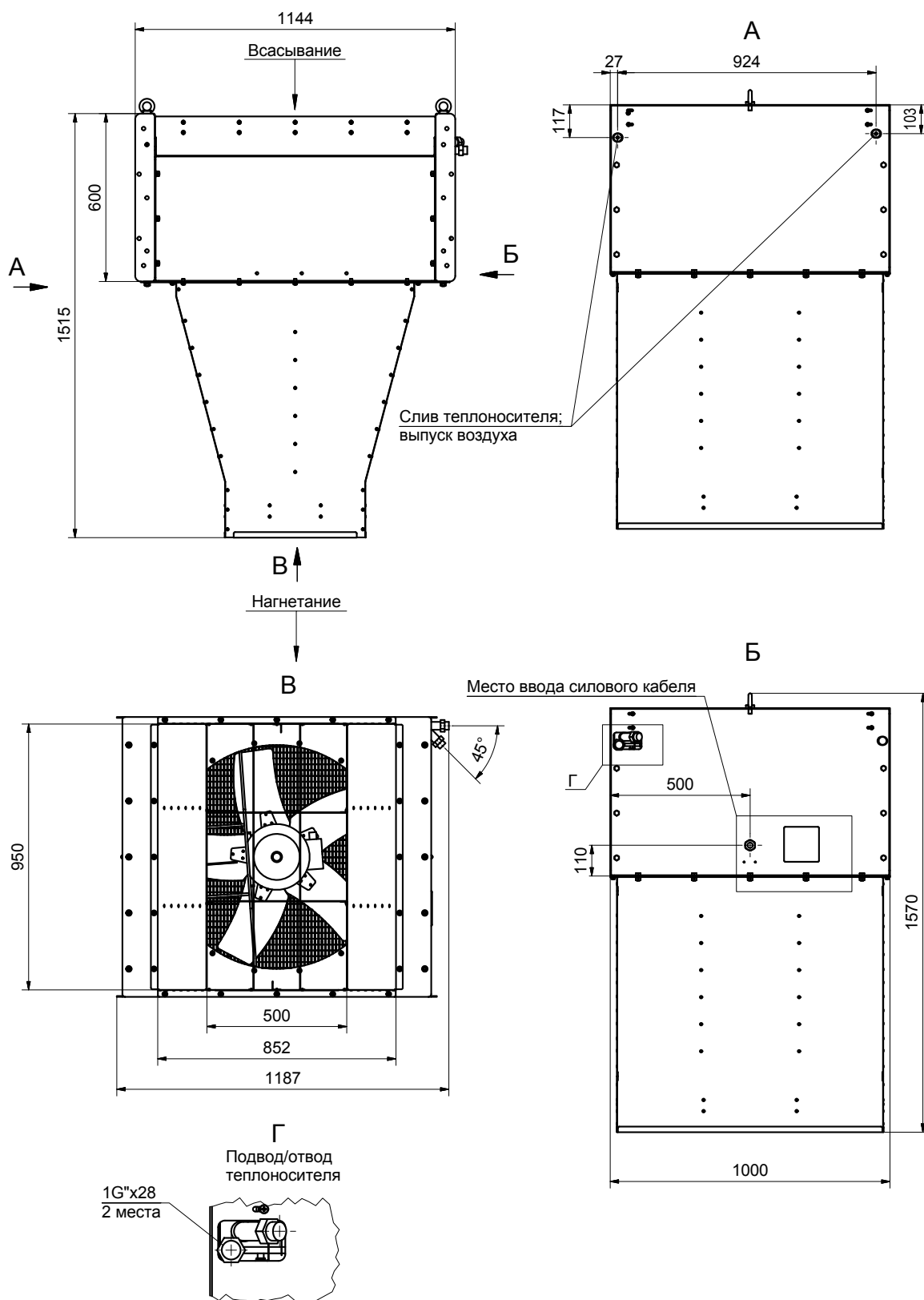
Габаритные
размеры

СЕРИЯ 800
 КЭВ-П8020W
 КЭВ-П8020А



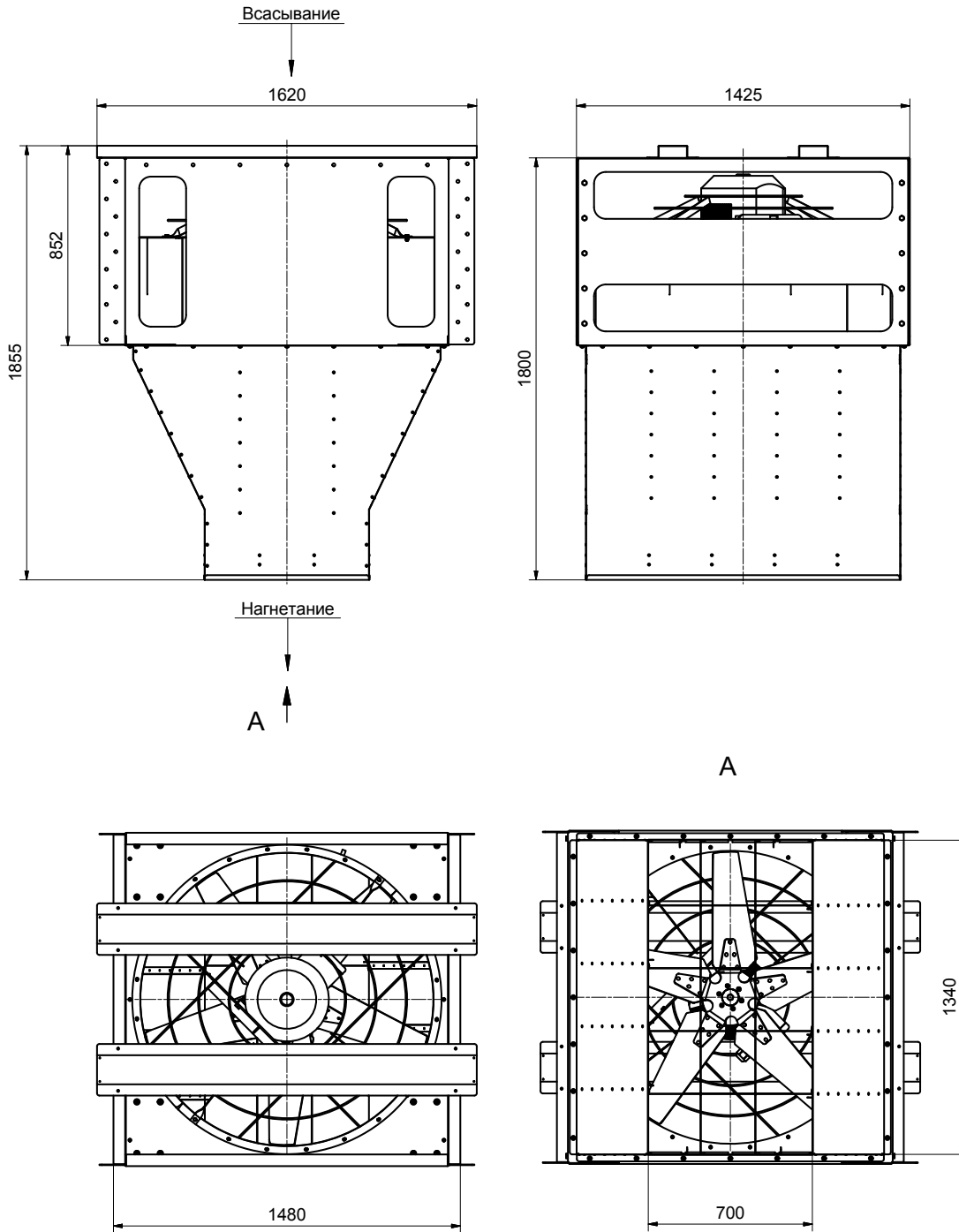
Габаритные
размеры

СЕРИЯ 900
 КЭВ-П9010W
 КЭВ-П9010А

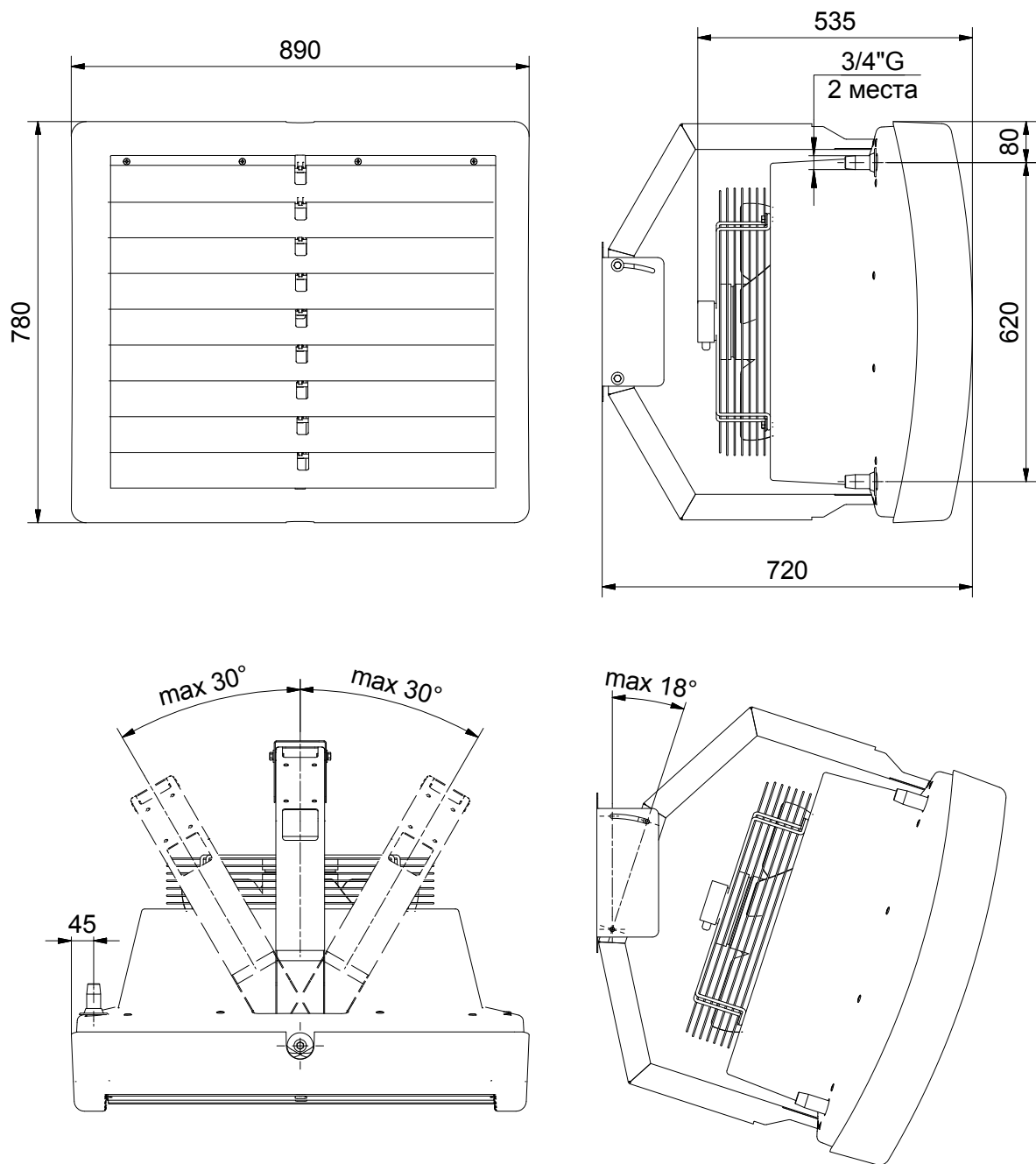


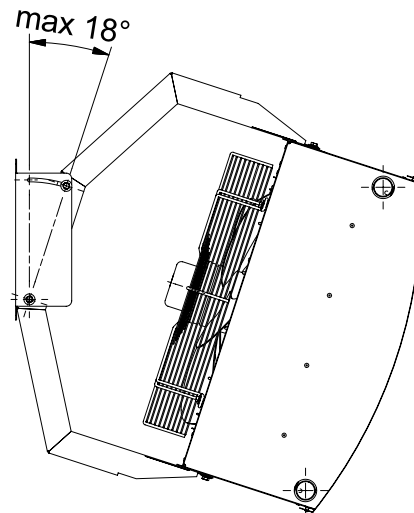
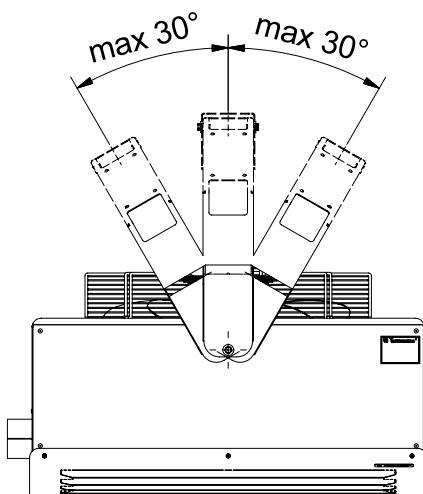
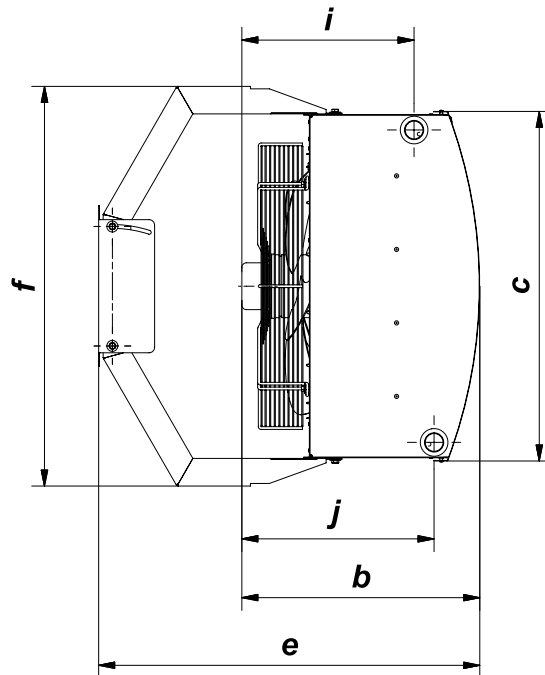
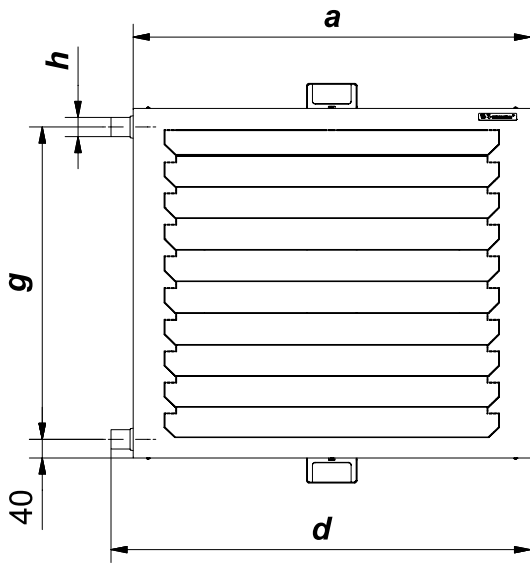
Габаритные
размеры

СЕРИЯ 1000
КЭВ-П10010А



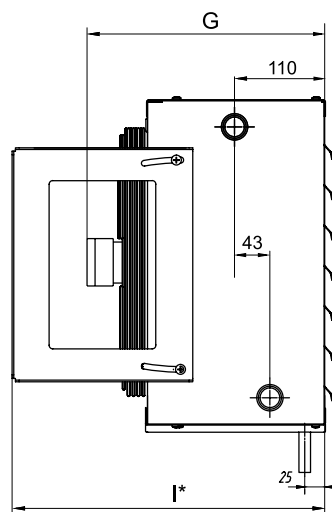
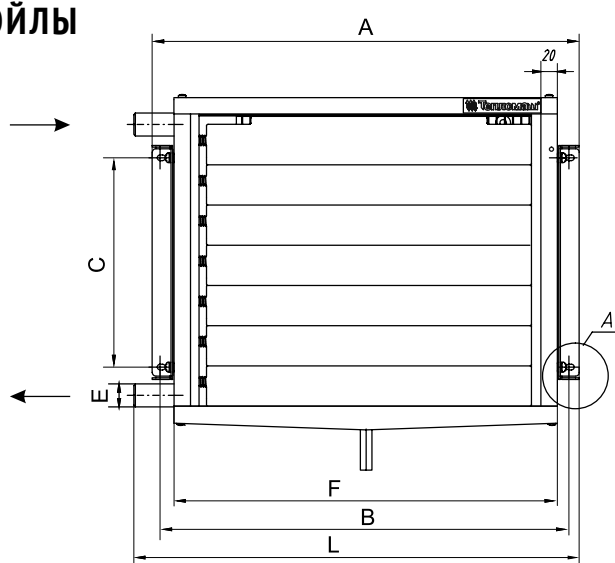
ТЕПЛОВЕНТИЛЯТОР MW



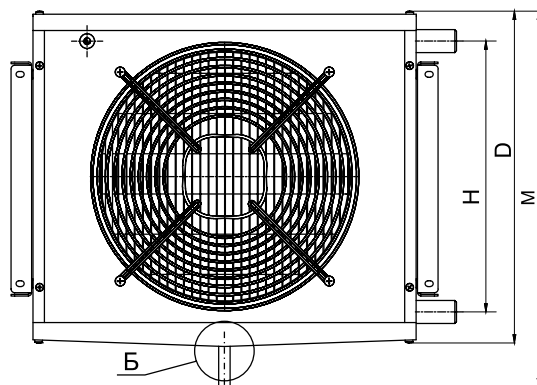
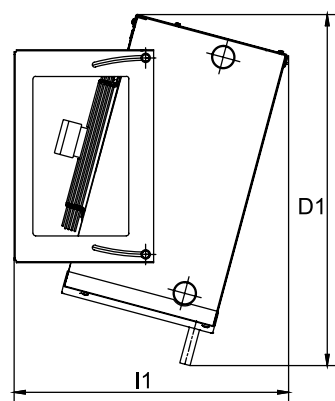
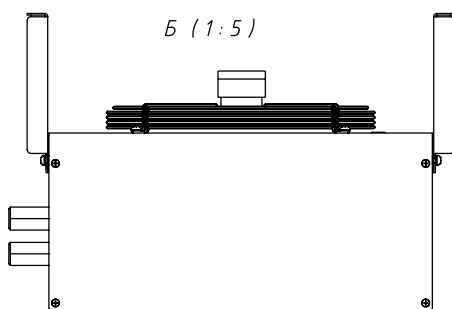
ТЕПЛОВЕНТИЛЯТОР TW


Модель	a, мм	b, мм	c, мм	d, мм	e, мм	f, мм	g, мм	Øh	i, мм	j, мм
КЭВ-25Т3W2; КЭВ-34Т3,5W2; КЭВ-30Т3W3; КЭВ-40Т3,5W3	480	320	410	525	495	465	330	G3/4"	210	255
КЭВ-36Т3W2; КЭВ-49Т3,5W2; КЭВ-56Т4W2; КЭВ-60Т3,5W3; КЭВ-69Т4W3	650	400	510	690	590	565	430	G1"	280	320
КЭВ-86Т4W2; КЭВ-106Т4,5W2; КЭВ-120Т5W2; КЭВ-107Т4W3; КЭВ-133Т4,5W3; КЭВ-151Т5W3; КЭВ-180Т5,6W3	865	520	760	915	830	870	680	G1 1/4"	375	420

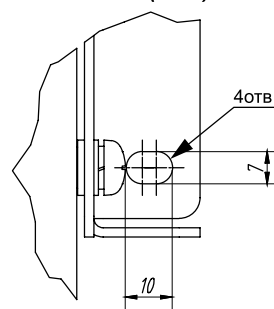
ФАНКОЙЛЫ



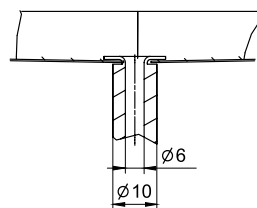
Корпус изделия повернут на 15°



A (1:1)



B (1:1)



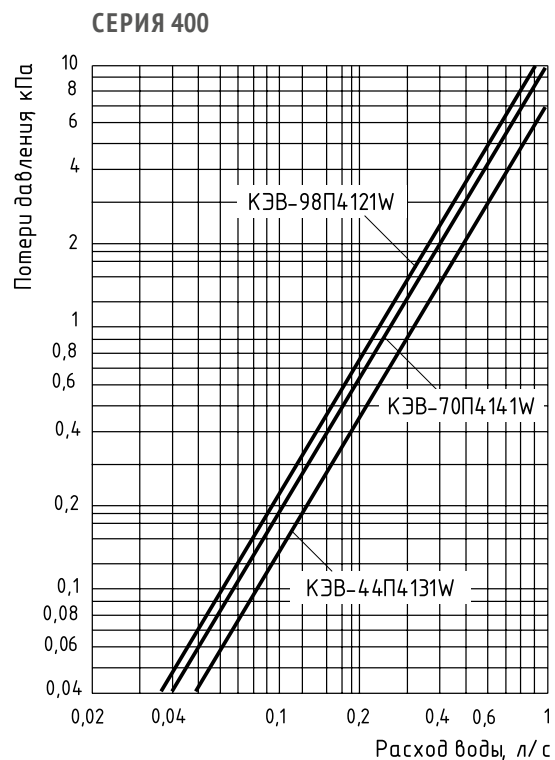
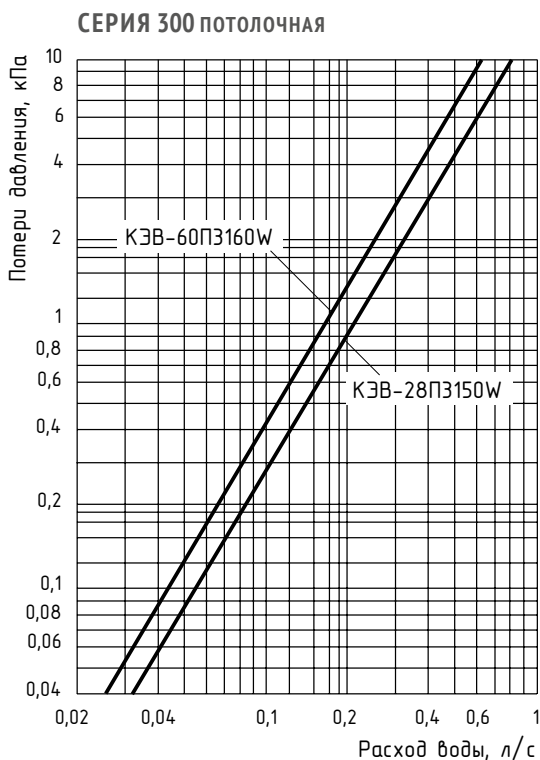
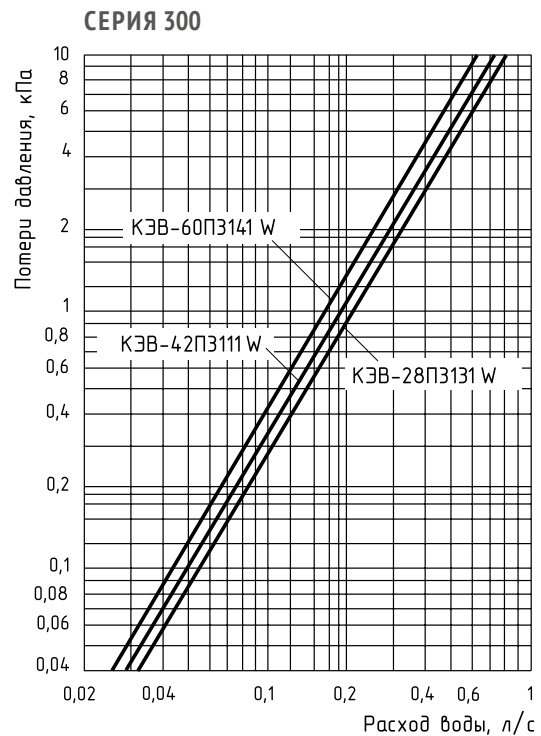
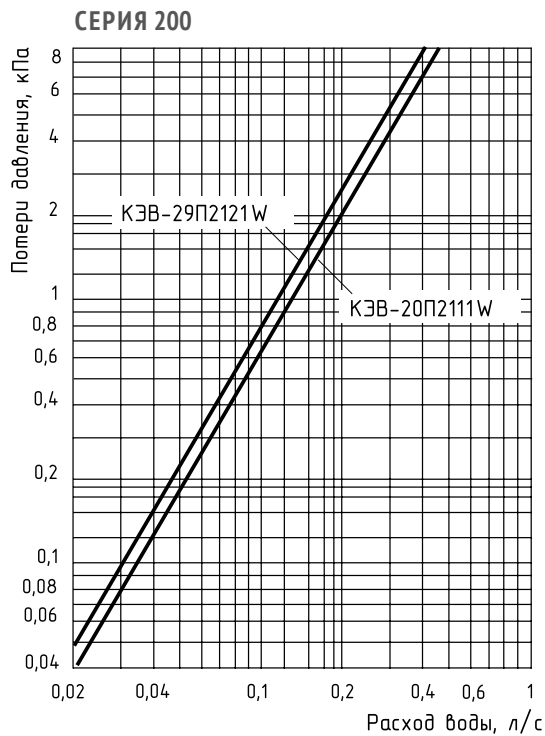
Модель фанкойла	A, мм	B, мм	C, мм	D, мм	D1, мм	E	F, мм	G, мм	H, мм	I*, мм	I1, мм	L, мм	M, мм
КЭВ-1ФВ	520	500	255	400	445	3/4"	467	305	330	382	397	543	460
КЭВ-2ФВ	679	655	355	496	544	1"	618	360	430	465	477	697	550
КЭВ-3ФВ	914	890	600	750	791	1 1/4"	855	450	680	532	540	932	820

* при установке жалюзи под углом 90° размер увеличивается на 20мм.

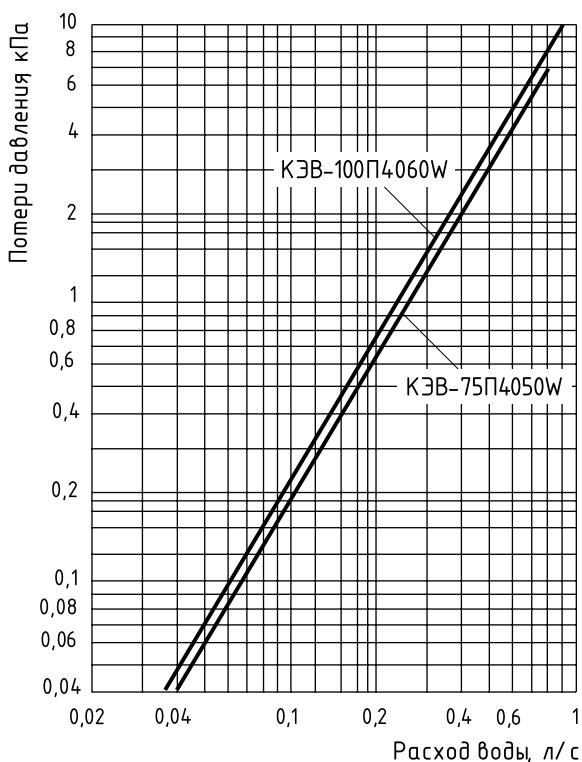
ГИДРАВЛИЧЕСКИЕ ХАРАКТЕРИСТИКИ

Величина падения давления рассчитана для температуры воды 95/70 °С.
 Для других температур эта величина умножается на коэффициент К.

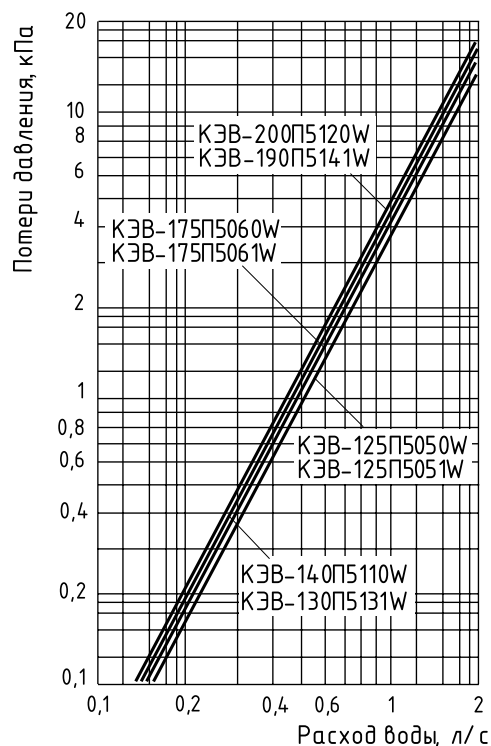
Температура воды на входе/выходе °С	150/70	130/70	105/70	95/70	80/60	60/40
К	0,93	0,95	0,98	1	1,04	1,12



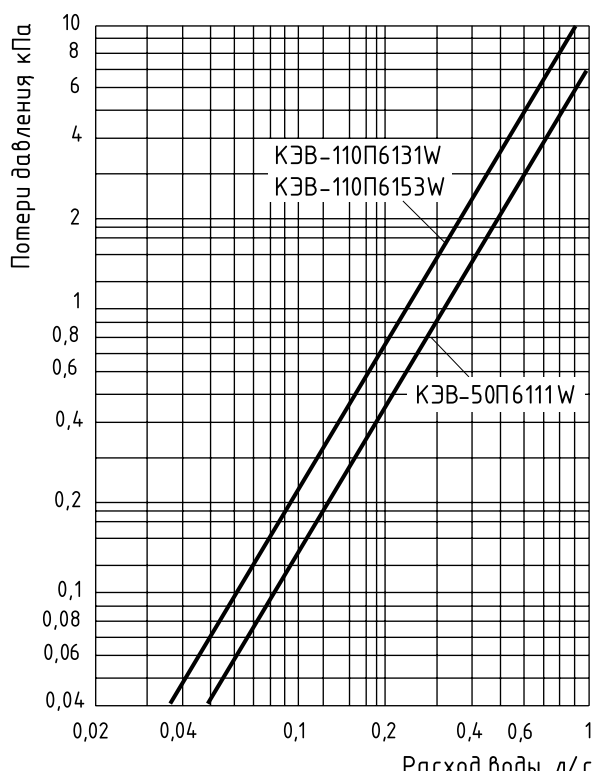
СЕРИЯ 400 IP54



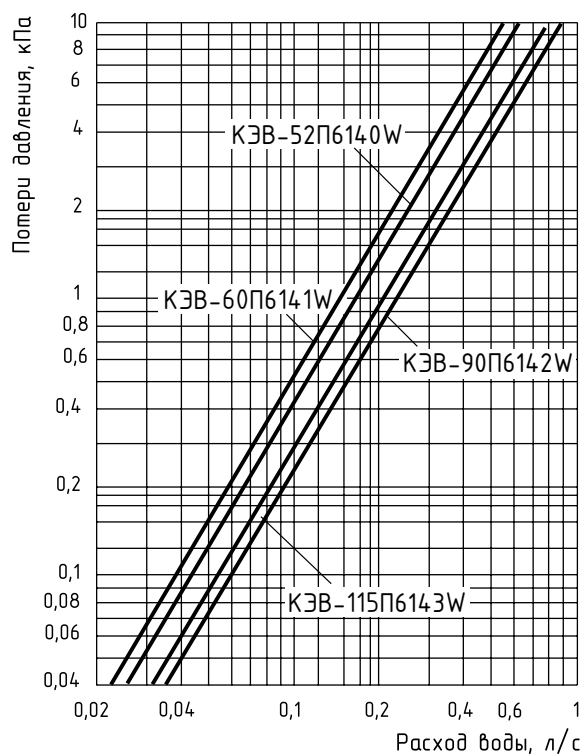
СЕРИЯ 500



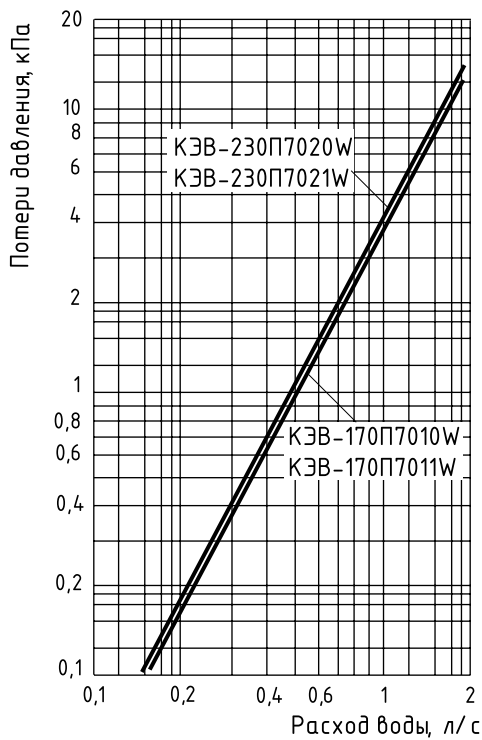
СЕРИЯ 600 ЭЛЛИПС, ЛИНЗА



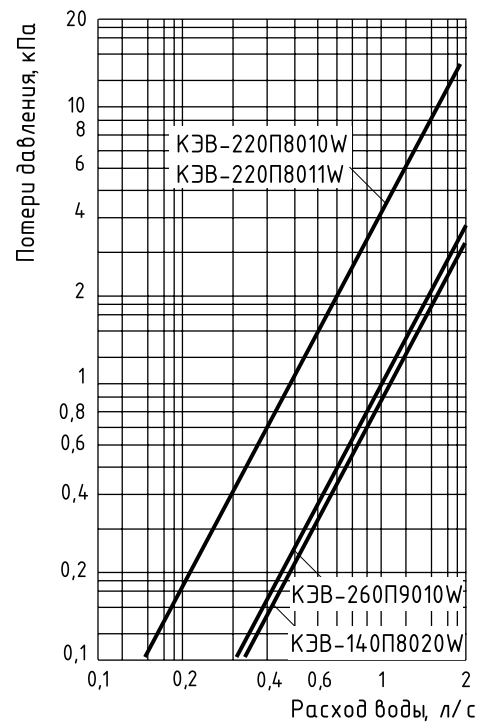
СЕРИЯ 600 КОЛОННА



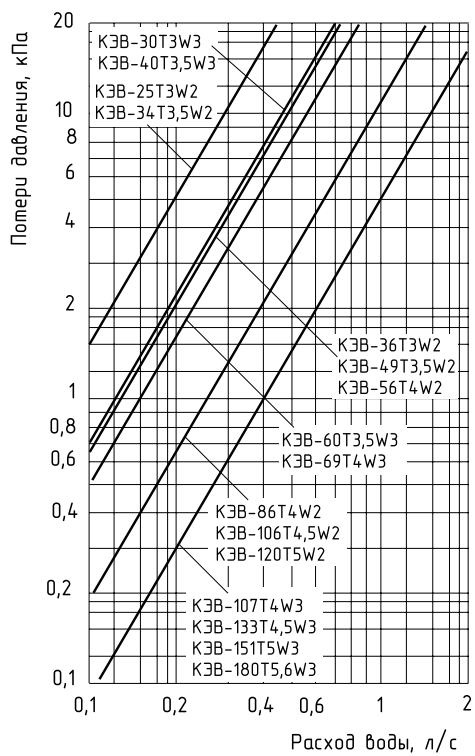
СЕРИЯ 700



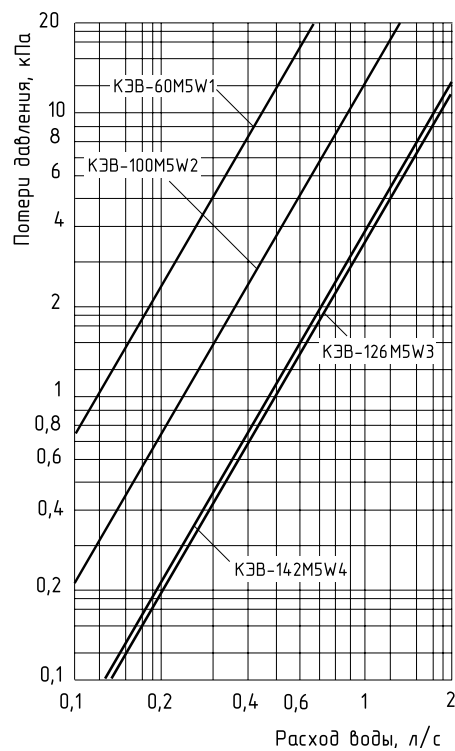
СЕРИЯ 800, 900



ТЕПЛОВЕНТИЛЯТОРЫ TW

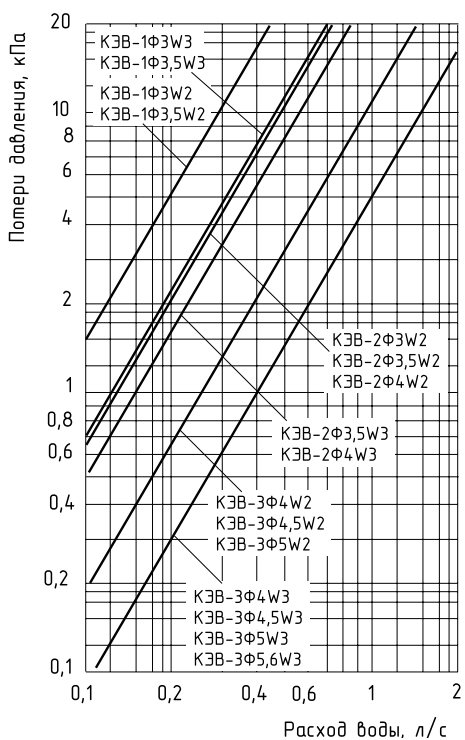


ТЕПЛОВЕНТИЛЯТОРЫ MW



ФАНКОЙЛЫ ФW

Потеря давления в теплообменнике фанкойла равна
 потере давления по графику, умноженной на 3,5



ОПРОСНЫЙ ЛИСТ ПО ПОДБОРУ ЗАВЕС

Название организации	
Контактное лицо Тел., факс, e-mail	
Менеджер ЗАО «НПО «Тепломаш»	

Впишите величину параметра или поставьте метку

1	Тип или назначение помещения, в котором устанавливается завеса		Количество одинаковых ворот		
2	Размеры проема: высота	м	ширина	м	
3	Тип дверей: раздвижные	распашные	подъемные	вращающиеся	
4	Наличие тамбура	Проход через тамбур	прямой		
			Z-образный		
			с поворотом на 90°		
5	Наличие места для установки завесы: над проемом	сбоку от проема	с одной стороны	с двух сторон	
6	Высота здания (если одноэтажное)		м		
7	Число этажей здания	Высота этажа		м	
8	Помещение соединяется с лестничной клеткой и другими этажами	Да, напрямую			
		Да, через двери			
		Нет			
9	Помещение имеет светоаэрационные фонари		зенитные фонари		
10	Ворота открываются на	мин		раз в смену	
11	Через двери проходит	человек в час			
12	Расчетная температура наружного воздуха		°C	внутри помещения	°C
13	Желательная температура воздуха в проеме при действии завесы				°C
14	Расчетная скорость ветра	м/с	Регион, в котором расположен объект		
15	Источник тепла	электрический	водяной	газовый	без источника тепла
16	Температура воды в системе отопления: прямая		°C	обратная	°C
17	Разность давлений воды в прямой и обратной ветви системы отопления в месте установки завесы	более 40 кПа			
		менее 40 кПа			
18	Необходимость регулирования температуры воздуха вблизи проема (необходимость смесительного узла)		Да	Нет	
19	Необходимость термостата защиты от замерзания (для завес с водяным источником тепла)		Да	Нет	
20	Необходимость концевого выключателя (автоматическое включение завесы при открытии/закрытии ворот)		Да	Нет	
21	Механическая приточно-вытяжная вентиляция	сбалансирована			
		преобладание притока над вытяжкой		м³/ч	
		преобладание вытяжки над притоком		м³/ч	
22	Место для дополнительной информации				

Должность заполняющего _____

Ф.И.О. _____

Дата _____

Подпись _____

 Заполненный лист высылайте по e-mail: opros@teplomash.ru

ОПРОСНЫЙ ЛИСТ ПО ПОДБОРУ ТЕПЛОВЕНТИЛЯТОРОВ

Название организации	
Контактное лицо Тел., факс, e-mail	
Менеджер ЗАО «НПО «Тепломаш»	

Впишите величину параметра или поставьте метку

1	Тип и назначение помещения, в котором устанавливается оборудование (прикрепить план помещения)						
2	Размеры помещения:	длина, мм		ширина, мм		высота, мм	
3	Количество наружных стен (обозначить на плане)				Температура в соседних помещениях, °С		
4	Материал перекрытий	Стены (материал)			толщина, мм		
		Пол (материал)			толщина, мм		
		Потолок/кровля (материал)			толщина, мм		
5	Если нет данных по материалам перекрытий, указать общую оценку изоляции помещения		хорошая		средняя	плохая	
6	Помещение сверху:		отапливаемое (температура, °С)		холодный чердак		
					чердак с коммуникациями		
7	Помещение снизу:		отапливаемое (температура, °С)		холодный подвал		
					подвал с коммуникациями		
8	Количество окон		Размеры окон:	ширина, мм		высота, мм	
9	Если нет данных по размеру и количеству окон, указать оценочную общую площадь остекления, м ²						
10	Тип остекления:		Однокамерный стеклопакет		Другое (указать)		
			Двухкамерный стеклопакет				
11	Количество дверей/ворот		Размеры дверей/ворот:	ширина, мм		высота, мм	
12	Расчетная температура наружного воздуха, °С				Требуемая температура внутри помещения, °С		
13	Регион, в котором расположен объект						
14	Источник тепла:	электрический		водяной		газовый	
15	Температура воды в системе отопления, °С		прямая		обратная		
16	Необходимость регулирования температуры воздуха (необходимость смесительного узла)					Да	Нет
17	Разность давлений воды в прямой и обратной ветви системы отопления в месте установки оборудования					более 40 кПа	
						менее 40 кПа	
18	Наличие источников тепловыделений: оборудование, люди (указать количество людей) и т.п.			Количество тепловыделений, кВт			
19	Пожелание по размещению оборудования: на колоннах (указать расстояние между колоннами), между рядами стеллажей (указать расстояние между рядами) и т.п.						
20	Место для дополнительной информации						

Должность заполняющего _____

Ф.И.О. _____

Дата _____





Подпись _____

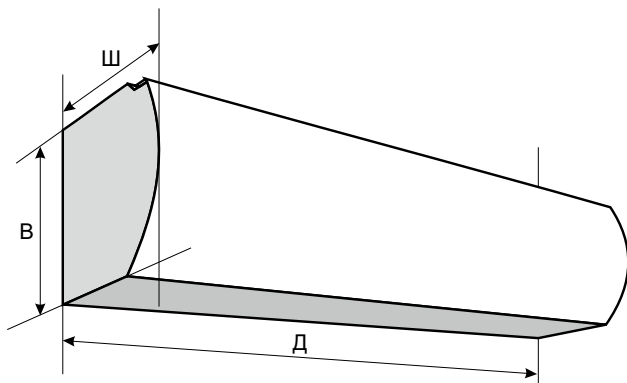
Заполненный лист высылайте по e-mail: opros@teplomash.ru

МАРКИРОВКА ЗАВЕС
КЭВ - 12 П 4 0 5 0 Е

- Источник тепла:
Е - электрические нагревательные элементы (ТЭНы)
W - водяной воздухонагреватель (теплообменник)
G - газовый воздухонагреватель
A - без источника тепла
- Номер модели (**00...99**)
- Напряжение питания:
0 - 380В; **1** - 220В; **2** - 220В/380В;
3 - 380В сеть с изолированной нейтралью
- Номер серии (**1,2,3...10**)
- Функциональное назначение:
П - воздушно-тепловая завеса
- Для исполнения **Е**:
 Установленная электрическая (тепловая) мощность нагревательных элементов, кВт (**0...99**)
- Для исполнения **W**:
 Условная тепловая мощность при температуре подаваемой воды 150°C ее охлаждении до 130°C и температуре окружающего воздуха 15°C, кВт (**00...999**)
- Для исполнения **G**:
 Номинальная мощность газового нагревателя, кВт (**00...999**)
- Для исполнения **A**:
Отсутствует
- Аббревиатура, означающая, что изделие выпущено АО «НПО «Тепломаш»

ОБОЗНАЧЕНИЯ К ТЕПЛОНЫМ ЗАВЕСАМ И ТЕПЛОВЕНТИЛЯТОРАМ

- | | |
|--|--|
|  - Электрический источник тепла |  - Газовый источник тепла |
|  - Водяной источник тепла |  - Без источника тепла |

ОБОЗНАЧЕНИЯ ГАБАРИТНЫХ РАЗМЕРОВ


- Д** - Длина
- Ш** - Ширина
- В** - Высота
- (ДxШxВ)

 **Тепломаш®**
www.teplomash.ru



Санкт-Петербург, шоссе Революции д. 90, лит А
тел.: +7 (812) 301-99-40, 380-13-27, 380-13-24; факс: +7 (812) 327-63-81
e-mail: root@teplomash.ru

Москва, Батюнинский проезд, 10, строение 3
(Бывший Проектируемый проезд №5113)
Складской комплекс ЗАО «ИНТРА»
тел.: +7 (499) 504-04-24
e-mail: mos@teplomash.ru

Новосибирск, ул. Н.Островского, д. 49, оф. 204
тел.: +7 (383) 363-00-23
e-mail: nsk@teplomash.ru

Екатеринбург, ул. Шефская, 2а, оф. 26
тел.: +7 (343) 385-68-98
e-mail: ural@teplomash.ru

Украина, Киев, ул. Фрунзе, 86, офис 7
тел.: +38 (044) 425-81-03
e-mail: ipolyakof@yandex.ru

Canada, Ontario, Toronto, Dufferin St., Unit 219
тел.: +1 (888) 894-5717
e-mail: info@heatsavingsystems.ca

USA, Hickory, 914 25 Th Street Ne
тел.: +1 4168883354



EAC

Intertek